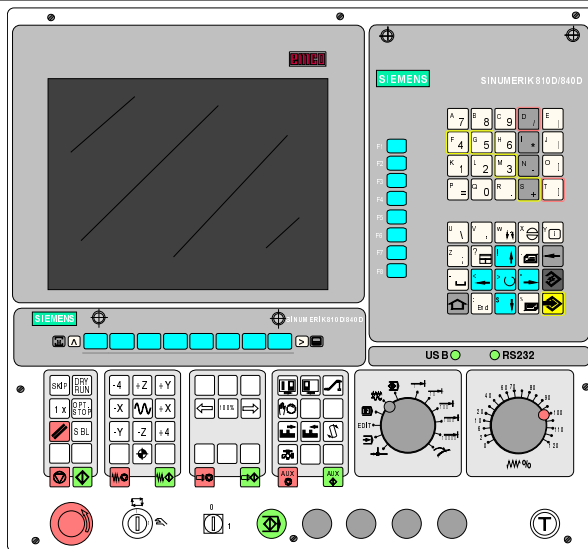


EMCO WinNC SINUMERIK 810D/840D Fresado

Descripción del software / Versión de software desde la 21.00



Descripción del software EMCO WinNC SINUMERIK 810D/840D Fresado

Nº.Ref. SP 1814 Edición G2007-06

Estas instrucciones están disponibles electrónicamente (.pdf) en todo momento en la página internet EMCO.

EMCO Maier Ges.m.b.H.
P.O. Box 131
A-5400 Hallein-Taxach/Austria
Phone ++43-(0)62 45-891-0
Fax ++43-(0)62 45-869 65
Internet: www.emco.at
E-Mail: service@emco.at

emco group
Designed for your Profit

Nota

Este capítulo de programación describe todas las funciones que se pueden hacer con Win NC.
Dependiendo de la máquina que es operada con WinNC, no todas estas funciones pueden trabajar.



Prefacio

El software EMCO WinNC SINUMERIK 810 D / 840 D Fresado, es una parte del concepto de enseñanza EMCO basada en PC.

El objetivo de este concepto es aprender a operar y programar el control original en el PC.

Con EMCO WinNC para el MILL EMCO, las fresadoras de la serie EMCO PC MILL y EMCO Concept MILL se pueden controlar directamente desde el PC.

Usando un digitalizador o el teclado del control (accesorio) operar el software será mucho más fácil y, por la similitud con el control original, didácticamente más efectivo.

Además de esta descripción del software, está en preparación el siguiente material educativo: Didáctico-CD-ROM "Win Tutorial" (Ejemplos, Operación, Descripción de los comandos).

El contenido de este manual no incluye toda la funcionalidad del control SINUMERIK 810 D / 840 D, la mayor importancia fue describir las funciones principales de forma clara y sencilla para alcanzar la máxima comprensión y éxito en el aprendizaje.

Para consultas o propuestas de mejora a este manual, rogamos contacte directamente con

EMCO MAIER Gesellschaft m. b. H.
Department Technical Documentation
A-5400 Hallein, Austria

Contenido

A: Fundamentos	A 1	D: Programación	D1
Puntos de referencia de las máquinas fresadoras EMCO	A 1	Sumarios	D2
Decalaje de cero	A 2	Funciones G	D2
Sistema de coordenadas	A 2	Funciones M	D4
Sistema de coordenadas con		Ciclos	D5
Programación absoluta	A 2	Abreviaciones para los comandos	D6
Sistema de coordenadas con		Operaciones de cálculo	D8
Programación incremental	A 2	Calculadora de bolsillo	D9
Datos de la herramienta	A 3	Variables del sistema	D10
B: Descripción de las teclas	B 1	Movimientos de trabajo	D11
Teclado del control, Plantilla del digitalizador	B 1	G0, G1 Interpolación lineal	D11
Teclado de direcciones y numérico	B 2	G0, G1 Interpolación lineal (polar)	D11
Función doble cambio	B 2	Insertar chaflán, radio	D11
Teclado de direcciones y numérico	B 2	G2, G3, CIP Interpolación circular	D12
Función doble cambio	B 2	Interpolación de las líneas de tornillos	D15
Funciones de	B 3	G4 Tiempo de espera	D16
las teclas	B 3	G9, G60, G601, G602, G603 Posicionamiento exacto ...	D17
División de la pantalla	B 4	G64, G641 Modo contorneado	D18
Teclas del control de la máquina	B 5	G17, G18, G19 Selección del plano de trabajo	D18
Teclado del PC	B 7	G25, G26 Limitación del área de trabajo programable ...	D19
C: Operación	C 1	G25, G26 Limitación de velocidad del cabezal programable	D19
Principio de operación	C 1	D19	
Acceso al menú básico	C 1	G331 Taladro:	D20
Navegación por la ventana del menú	C 1	G332 Movimiento de retorno:	D20
Navegación en los directorios	C 2	G33 Roscado	D20
Editar entradas / valores	C 2	G331/G332 Taladro sin plato de compensación	D20
Confirmar / abortar entrada	C 3	G63 Roscado de roscas con plato compensador	D21
Operación del ratón	C 3	Compensación del radio de la cuchilla G40-G42, G450	D22
Resumen de las Áreas de manejo	C 4	Decalajes de cero G53-G57, G500-G599, SUPA	D24
Area de Manejo de Máquina	C 5	Dimensiones en pulgadas G70, Dimensiones métricas G71	D24
Acercamiento al punto de referencia	C 6	D24	
Desplazamiento manual de los carros	C 6	Coordenadas, Decalajes de cero	D25
Desplazamiento incremental de los carros	C 7	Plano de trabajo G17-G19	D25
Modo MDA	C 8	G90 Dimensiones absolutas	D25
Modo Automático	C 8	G91 Dimensiones incrementales	D25
Area de Manejo de Parámetros	C 9	Programación del avance G94, G95	D26
Datos de la herramienta	C 9	Coordenadas polares G110-G112	D27
Parámetros R (parámetros aritméticos)	C 9	Arranque y partida suave G140 - G341, DISR, DISCL, FAD	D28
Contador de pieza (R90, R91)	C 10	D28	
Datos del operador	C 11	Detección de colisión NORM, KONT	D30
Decalaje del origen	C 13		
Decalaje efectivo total	C 15		
Area de Manejo de Programas	C 16		
Administración de programas	C 17		
Crear directorio de pieza	C 19		
Crear / editar programa	C 19		
Simulación del programa	C 21		
Area de Manejo de Servicios	C 23		
Ajustes de la interfaz	C 23		
Ajustes de la unidad de disco	C 23		
Leer datos	C 24		
Enviar datos	C 25		
Area de Manejo de Diagnósis	C 27		
Visualización de las versiones del software	C 27		
Area de Manejo de Puesta en Marcha	C 28		

Llamada a ciclo	D31
Ciclos de foratura	D32
CYCLE81 Taladrado, Centrado	D33
CYCLE82 Taladrado, Avellanado	D33
CYCLE83 Taladrado de agujeros profundos	D35
CYCLE84 Roscado rígido	D38
CYCLE840 Roscado con plato de compensación	D41
CYCLE85 Mandrinado 1, CYCLE89 Mandrinado 5	D43
CYCLE86 Mandrinado 2	D44
CYCLE87 Mandrinado 3	D45
CYCLE88 Mandrinado 4	D45
Fila de agujeros HOLES1, Círculo de agujeros HOLES2	D46
Rejilla de puntos CYCLE801(*)	D49
Ciclos de fresado	D51
CYCLE71 Planear	D52
CYCLE72 Fresado de contornos	D54
CYCLE 90 Tallado de roscas	D56
Generalidades: Agujeros alargados, Fresado de ranuras D58	
Agujeros alargados dispuestos en círculo LONGHOLE	D59
Ranuras dispuestas en círculo SLOT1, Ranura circular SLOT2	D61
Cavidad rectangular POCKET1, Cavidad circular POCKET2	D64
Bolsa rectangular POCKET3, bolsa circular POCKET4	D67
Fresado de espiga rectangular CYCLE76(*), Fresado de espiga circular CYCLE77(*)	D71
Frames	D75
Decalaje de cero programable TRANS, ATRANS	D76
Rotación programable ROT, AROT	D77
Factor de escala programable SCALE, ASCALE	D78
Simetría programable MIRROR, AMIRROR	D79
Subprogramas	D81
Llamada a subprograma en un programa de pieza	D81
Fin de subprograma con M17	D81
Anidado de subprogramas	D81
Subprogramas con mecanismo, SAVE	D82
Subprogramas con transferencia de parámetros	D82
Inicio de programa, PROC	D82
Fin de programa M17, RET	D82
Subprograma con repetición de programa, P	D82
Subprograma modal MCALL	D83
Salto de programa	D85
Saltos de programa incondicionados	D85
Saltos de programa condicionados	D85
Programación de avisos MSG	D86
Cabezal ON M3 / M4, Velocidad S, STOP M5, Posicionamiento del cabezal SPOS	D87
Eje A (dispositivo de división)	D89
TRACYL	D90
Optimización del avance CFTCP, CFC, CFIN	D92
Descripción de los comandos, Comandos M	D93
Programación libre de contornos	D95
Programación de contorno:	D96
Diferencias procesador de contornos	D98

E: Corrección de herramienta / Medida de herramienta	E 1
Corrección de herramienta	E 1
Llamada a herramienta	E 1
Cambio de herramienta	E 1
Ejemplo	E 1
Sentido de la corrección de longitud	E 4
Valores de corrección necesarios para herramientas de fresar y taladrar	E 4
Corrección necesaria para herramientas de cabezal reductor angular	E 5
Medida de herramienta	E 6

F: Ejecución del programa	F 1
Condiciones previas	F 1
Selección del programa	F 2
Inicio del programa, Parada del programa	F 3
Mensajes durante la ejecución del programa	F 3
Influenciación en programas	F 4
Búsqueda de secuencias	F 5

G: Programación flexible de CN	G1
Variables y parámetros de cálculo	G1
Tipos de variables	G1
Variables del sistema	G1
Definición de variables	G2
Definición de variables	G2
Definición de matriz	G3
Índice matricial	G3
Inicialización de elementos	G3
Inicialización con lista de valores, SET	G4
Inicialización con el mismo valor, REP	G4
Programación indirecta	G6
Asignaciones	G6
Asignación a una variable de tipo STRING	G6
Operaciones/funciones de cálculo	G7
Operadores de comparación y operadores lógicos	G8
Operadores de comparación	G8
Operadores lógicos	G8
Operadores lógicos binarios	G8
Prioridades de los operadores	G9
Conversión de tipos	G9
Longitud del string, STRLEN	G10
Instrucción CASE	G11
Estructuras de control	G12
IF-ELSE-ENDIF	G12
Bucle de programa sin fin, LOOP	G12
Bucle de contador, FOR	G12
Bucle de programa con condición al principio del bucle WHILE	G13
Bucle con condición al final del bucle, REPEAT	G13
Nivel de imbricación	G13
Influencia en el tiempo de proceso	G13
Limitaciones	G14
Suprimir indicación actual de secuencia, DISPLOF, DISPLON	G15
Supresión de Secuencia a secuencia, SBLOF, SBLON	G15
Supresión de Secuencia a secuencia según programa	G15
Supresión de Secuencia a secuencia en el programa	G15
Frames	G16
Variables de frame predefinidos	G17
Interrelación variable frame/frame	G17
Funciones axiales AXNAME, ISAXIS, AX	G19

H: Alarmas y Mensajes H1

Puesta informatie
ver apéndice

I: Control Alarmas I1

Control Alarmas 10000 - 59999 I1
Avisos en los ciclo 60000 - 63000 I61

A: Fundamentos

Puntos de referencia de las máquinas fresadoras EMCO

M = Cero de máquina

Punto de referencia no modificable, fijado por el fabricante de la máquina.

A partir de este punto se mide la totalidad de la máquina.

Al mismo tiempo, "M" es el origen de coordenadas.

R = Punto de referencia

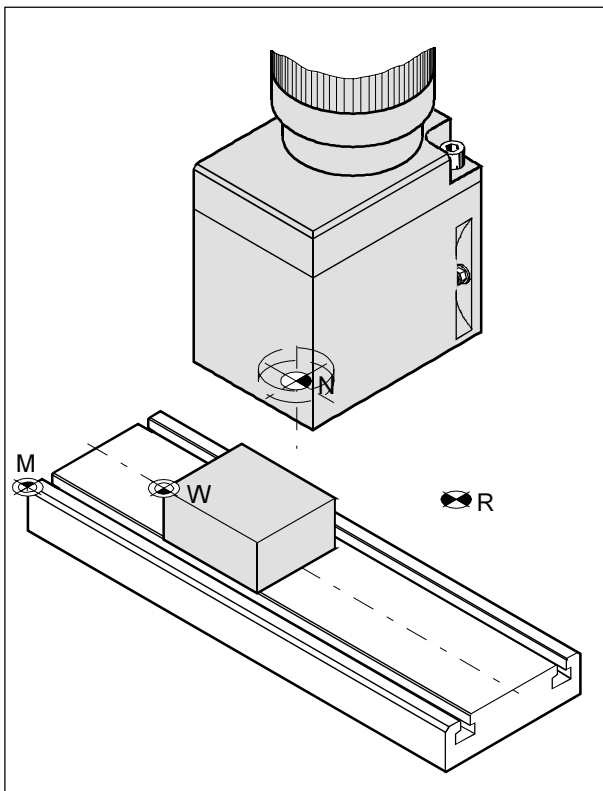
Posición del área de trabajo de la máquina que está determinada exactamente mediante finales de carrera. Las posiciones del carro se comunican al control mediante acercamiento de los carros al „R“. Se requiere después de cada corte de corriente.

N = Punto de referencia para montaje de la herramienta

Punto inicial para la medida de las herramientas. „N“ se sitúa en un punto adecuado del sistema portaherramientas y es fijado por el fabricante de la máquina.

W = Cero de la pieza

Punto inicial de las dimensiones en el programa de pieza. Puede ser fijado libremente por el programador y cambiarse según se desee dentro del programa de pieza.



Puntos de referencia en el área de trabajo

Decalaje de cero

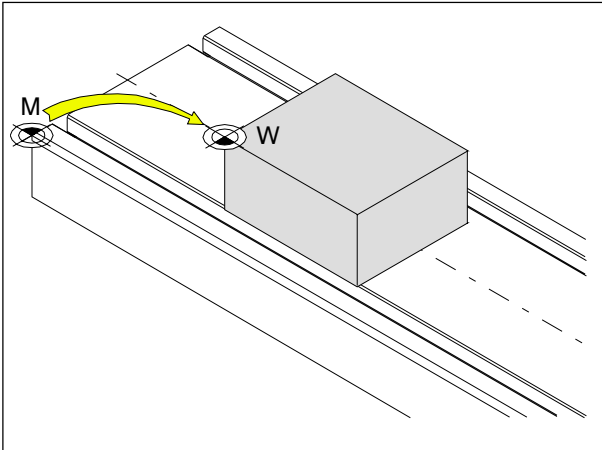
En las máquinas fresadoras EMCO, el cero de máquina "M" está en el borde delantero izquierdo de la mesa de la máquina. Esta posición es inadecuada como punto de partida para el dimensionado. Con el llamado decalaje de cero, el sistema de coordenadas se puede mover a un punto adecuado en el área de trabajo de la máquina.

En el Área de manejo de parámetros - Decalajes de cero, se dispone de cuatro decalajes de cero ajustables.

Cuando defina un valor en el registro de decalajes, este valor se considerará con llamada en el programa (G54 - G57) y el cero de coordenadas será desplazado desde el cero de máquina, M, al cero de la pieza, W.

El cero de la pieza se puede desplazar, dentro de un programa, cualquier valor.

Para más información vea la descripción de los comandos.



Decalaje de cero desde el cero de máquina M, al cero de la pieza W

Sistema de coordenadas

La coordenada X es paralela al borde delantero de la mesa de la máquina, la coordenada Y es paralela al borde lateral de la mesa de la máquina, la coordenada Z es perpendicular a la mesa de la máquina. Valores de la coordenada Z en sentido negativo describen movimientos del sistema de herramienta hacia la pieza, valores en sentido positivo, se separan de la pieza.

Sistema de coordenadas con Programación absoluta

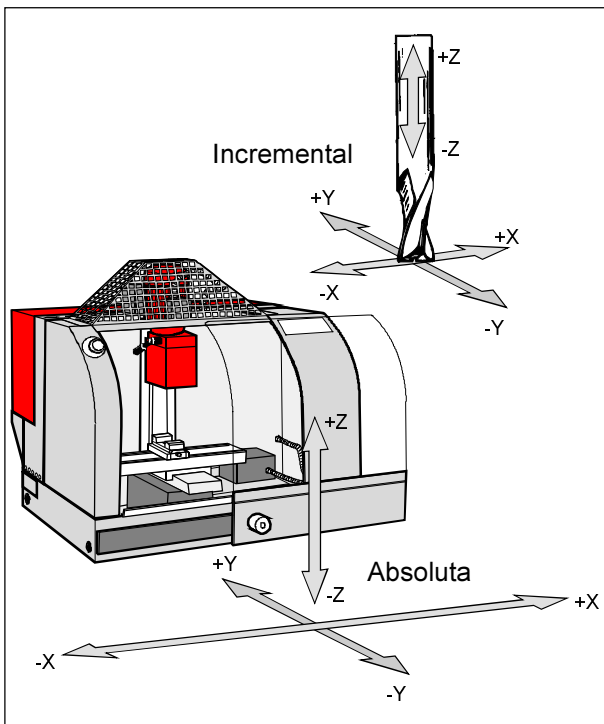
El origen del sistema de coordenadas está en el cero de máquina "M" o, después de un decalaje de cero, en el cero de la pieza, "W".

Todos los puntos destino son descritos desde el origen del sistema de coordenadas, mediante la indicación de las distancias X, Y y Z respectivas.

Sistema de coordenadas con Programación incremental

El origen del sistema de coordenadas está en el punto de referencia de montaje de la herramienta, "N" o en la punta de la herramienta, después de una llamada a herramienta.

Con la programación incremental, se describen las trayectorias reales de la herramienta (de punto a punto).



Las coordenadas absolutas se refieren a un punto fijo, las coordenadas incrementales a la posición de la herramienta.

Datos de la herramienta

Finalidad del cálculo de datos de herramienta: El control debe usar para el posicionamiento la punta de la herramienta o el centro de la herramienta, no el punto de referencia de montaje de la herramienta.

Todas las herramientas usadas para mecanizar se deben medir. Es importante medir la distancia desde la punta de la herramienta al punto de referencia de montaje de la herramienta, "N".

En el llamado registro de datos de herramienta, se pueden guardar los datos de longitud de la herramienta, posición de la misma y radios de la herramienta.

¡**Sólo** es necesario indicar el radio de la cuchilla cuando se usa para esta herramienta una **compensación del radio de la cuchilla!**

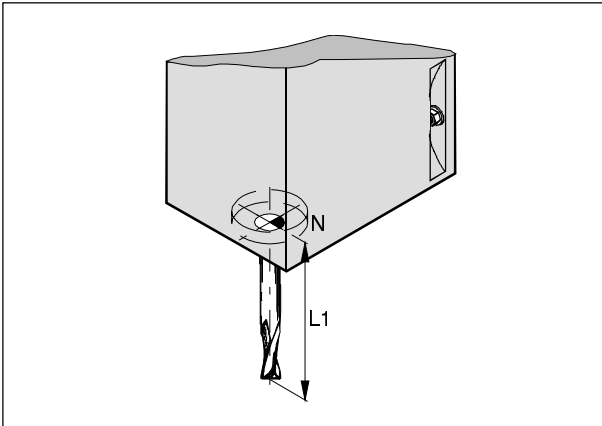
Para G17 (plano XY activo) se aplica:

La medida de datos de la herramienta se produce para:

L1: en la dirección Z absoluta desde el punto "N"

R: radio de la cuchilla

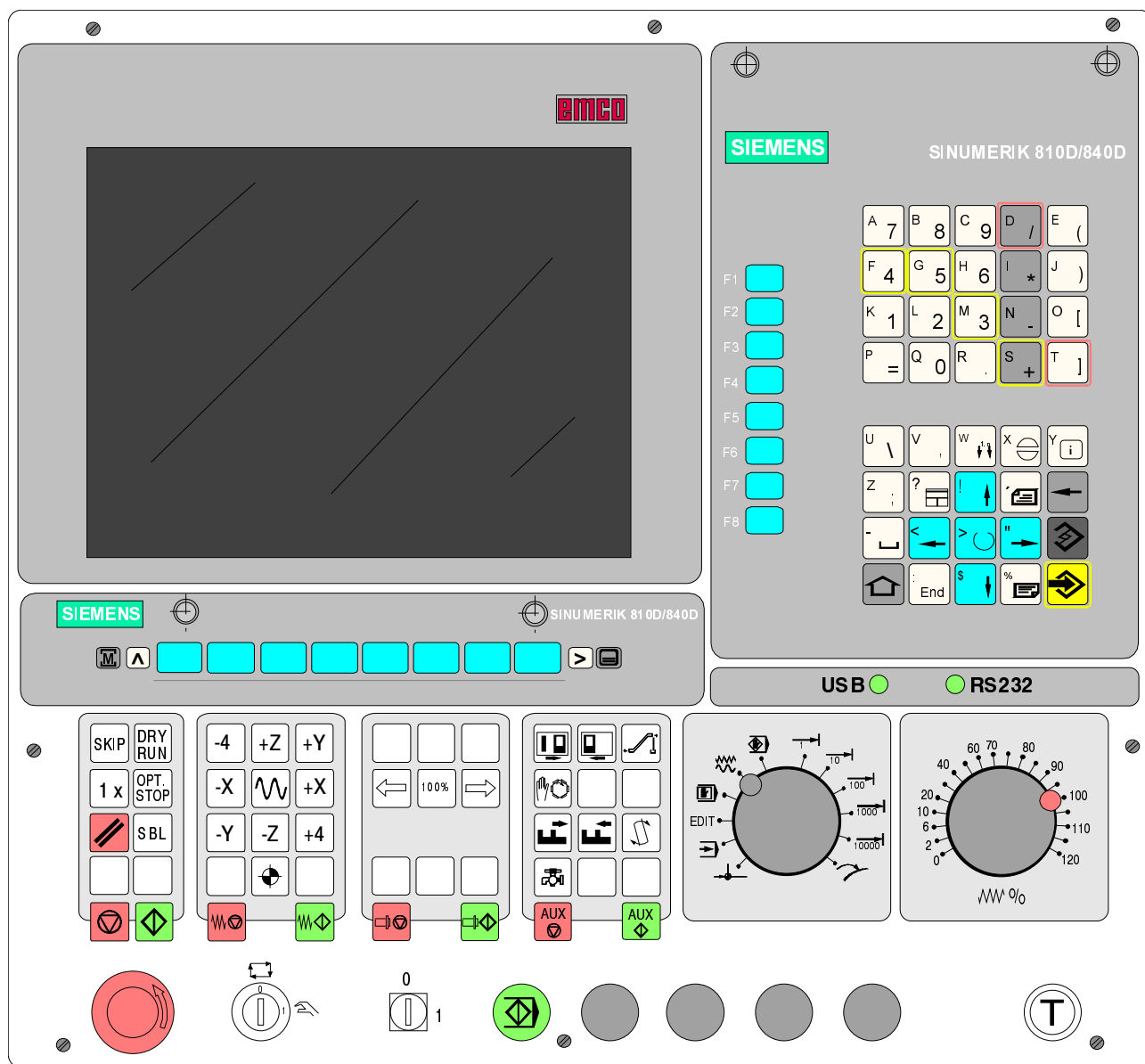
Para todos los demás planos activos, L1 siempre es perpendicular al plano activo. En este manual se describe la aplicación normal G17.

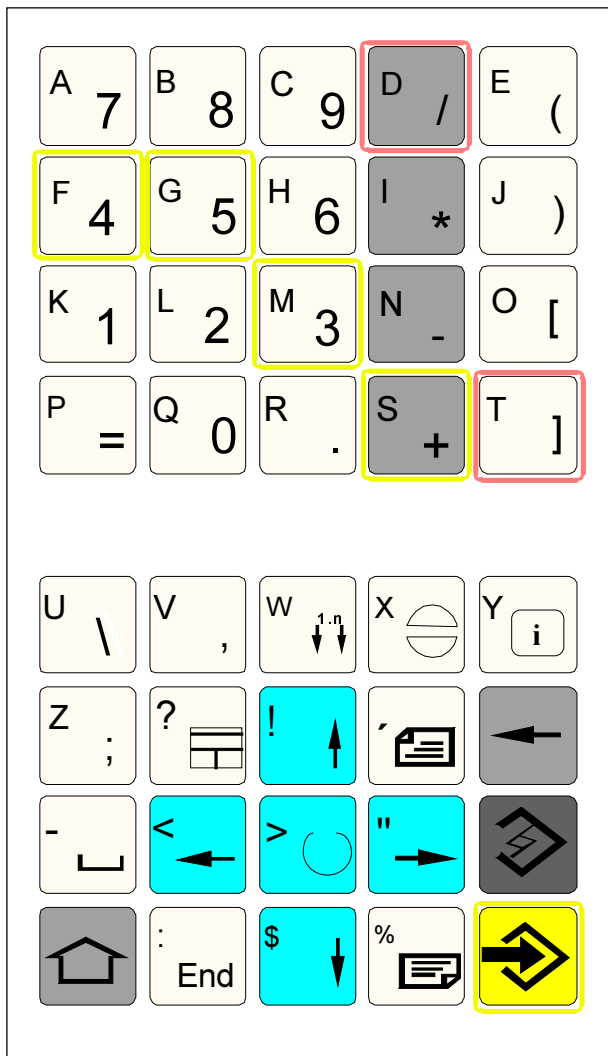


Corrección de longitud

B: Descripción de las teclas

Teclado del control, Plantilla del digitalizador



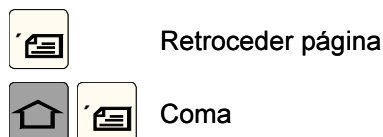


Teclado de direcciones y numérico

Teclado de direcciones y numérico

La tecla cambiar de la parte inferior izquierda, cambia a la segunda función de la tecla (indicada en el borde superior izquierdo de las teclas).

Ejemplo:



Función doble cambio

1 x Cambio

Con la siguiente pulsación de tecla se ejecutará la segunda función de la tecla, con todas las siguientes introducciones la primera función de la tecla.

2 x Cambio:

Con todas las siguientes pulsaciones de tecla se ejecutará la segunda función de la tecla (bloqueo del cambio).

3 x Cambio:

Con la siguiente pulsación de la tecla se ejecutará la primera función de la tecla, con todas las demás introducciones se ejecutará la segunda función de la tecla.

4 x Cambio:

Deselecciona la función de cambio 2x o 3x.

Funciones de las teclas



Salta directamente al Área de manejo de máquina



Vuelve al menú superior (recuperación)



Amplía la línea de teclas rápidas en el mismo menú



Muestra el menú básico (Selección de Áreas de manejo)
Si se pulsa de nuevo, vuelve al menú anterior.



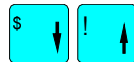
Confirma alarma



Muestra información para el estado de manejo actual - funciona solamente cuando la línea de diálogo muestra una "i".



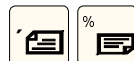
Selecciona la ventana (cuando hay varias ventanas en la pantalla)
Las introducciones por teclado son válidas solamente para la pantalla seleccionada.



Cursor abajo / arriba



Cursor izquierda / derecha



Retroceder / avanzar página



Espacio



Borrar (Retroceso)



Tecla selección / Tecla cambiar

- Selección de valores de entrada predefinidos en campos y listas de introducción, que están marcados con este símbolo
- Activa / desactiva casillas de selección / botones de opción
 - = activo
 - = no activo



Tecla editar / deshacer

- Cambia al modo edición en tablas y campos de introducción
- Función deshacer para elementos de tabla y campos de entrada (abandonar un campo con esta tecla no guarda el valor introducido sino que restablece el valor anterior)



Salta al final de la línea (fin de la lista)



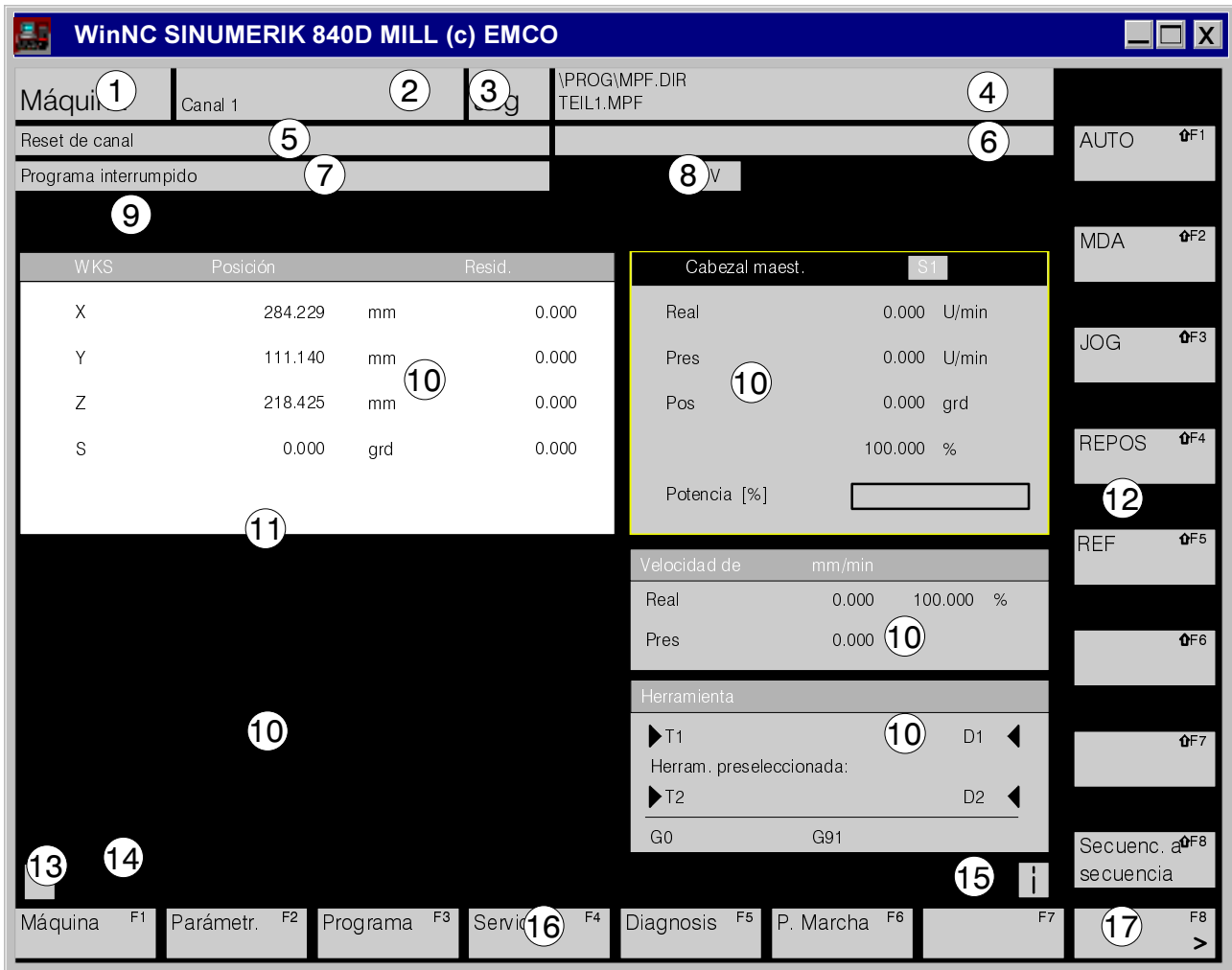
Tecla de introducción


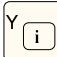

- Acepta un valor editado
- Abre / cierra directorio
- Abre archivo



Tecla cambiar

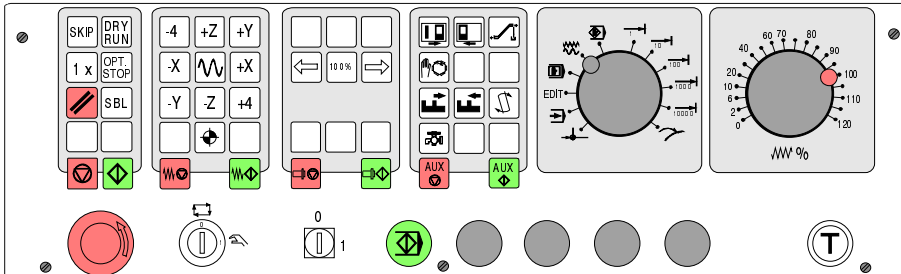
División de la pantalla



- | | |
|---|---|
| <p>1 Muestra el Área de manejo activa</p> <p>2 Muestra el canal activo</p> <p>3 Modo de manejo, cuando está activo un modo subordinado, también se puede mostrar (ej. REF, INC)</p> <p>4 Ruta del programa y nombre del programa seleccionado</p> <p>5 Estado del canal</p> <p>6 Mensajes de manejo del canal</p> <p>7 Estado del programa</p> <p>8 Visualización del estado del canal (SKIP, DRY, SBL, ...)</p> <p>9 Línea de alarmas y mensajes</p> <p>10 Ventana de trabajo, visualización del CN
Las ventanas de trabajo (editor del programa) y visualizaciones CN (avance, herramienta) disponibles en el Área de manejo activa, se muestran aquí.</p> <p>11 La ventana seleccionada está marcada con un borde y el encabezado se muestra invertido
Las introducciones desde el teclado, aquí son efectivas</p> | <p>12 Teclas rápidas verticales
Estos 8 campos muestran las funciones de las teclas a la derecha. (en el PC, Cambiar F1...F8)</p> <p>13 Cuando se muestra este símbolo, la tecla  está activa. (es posible el salto a un menú superior).</p> <p>14 Línea de diálogo con notas del operario</p> <p>15 Cuando se muestra este símbolo, la tecla  está activa (información disponible).</p> <p>16 Teclas rápidas horizontales
Estos 8 campos muestran las funciones de las teclas que siguen. (en el PC: F1..F8)</p> <p>17 Cuando se muestra este símbolo, la tecla  está activa. (se dispone de más funciones de tecla rápida en esta línea)</p> |
|---|---|

Teclas del control de la máquina

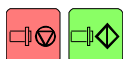
Las teclas de la máquina están en la parte inferior del teclado de control o plantilla del digitalizador. Dependiendo de la máquina y accesorio usados, no todas estas funciones están activas.



Sección de teclado de control de máquina de la serie Concept - Mill de EMCO

Descripción de las Teclas

	SKIP (las secuencias saltadas no se ejecutarán)
	DRY RUN (prueba de ejecución de programas)
	Operación pieza individual
	OPT STOP (parada del programa en M01)
	RESET
	Mecanización secuencia a secuencia
	Parada del programa / arranque del programa
	Movimiento manual de los ejes
	Marcha rápida
	Aproximar punto de referencia en todos los ejes
	Parada del avance / inicio del avance
	Arrastre cabezal inferior / 100% / superior



Paro del cabezal / arranque del cabezal ; arranque del cabezal en modos JOG e INC1...INC10000:

A derechas: pulse la tecla  brevemente, A izquierdas: pulse  1 s mínimo.



Tecla de consenso



Abrir / cerrar puerta



Girar cabezal divisor



Abrir / cerrar dispositivo de sujeción



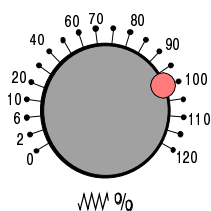
Girar portaherramienta



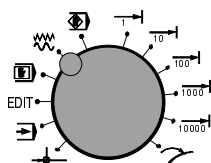
Inyección refrigerante / soplado on / off



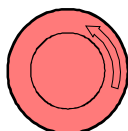
AUX OFF / AUX ON (accionamientos auxiliares off / on)



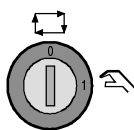
Interruptor arrastre avance / avance rápido



Selector de modo (descripción detallada véase descripción de la máquina)



PARADA DE EMERGENCIA (torcer desbloqueo a través de botón de mando)



Interruptor de llave modo de operación especial (véase descripción de la máquina)

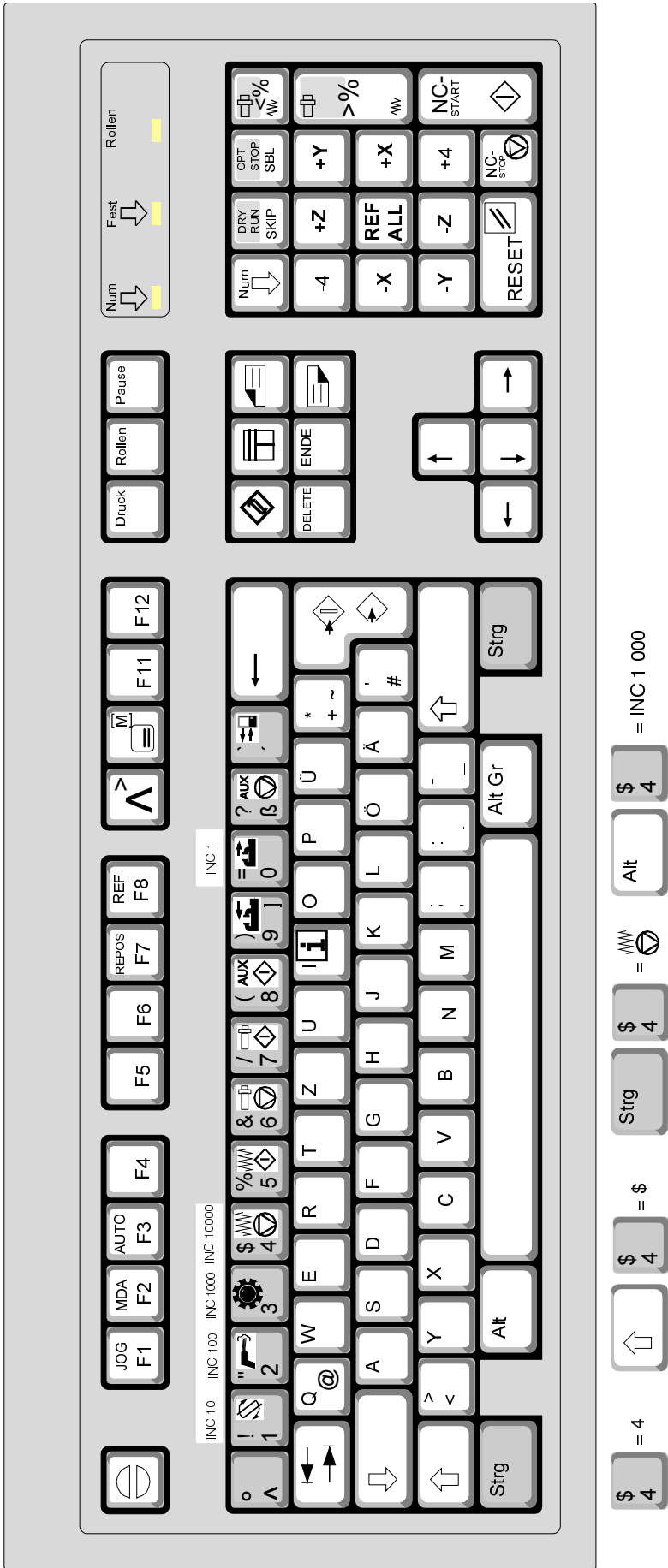


Tecla NC- Start adicional



Sin función

Teclado del PC



Las teclas recuadradas en negrita son funciones especiales para controlar y mecanizar, para activar las teclas rayadas pulse a la vez la tecla ALT o CTRL.

Pulsando F10 se muestran las Áreas de manejo (Máquina, Parámetros, ...) en la línea de teclas rápidas horizontal
 Pulsando Cambiar F10 se muestran los modos de operación (AUTOMATIC, JOG, ...) en la línea de teclas rápidas vertical

Pulsando ESC se confirman algunas alarmas.

El significado de la combinación de teclas CTRL 2 depende de la máquina:

- MILL 55: Soplado ON/OFF
- MILL 125: Refrigerante ON/OFF

La asignación de las funciones accesorias se describe en el capítulo "Funciones Accesorias"

Las funciones de la máquina en el teclado numérico sólo están activas con Bloq NUM inactivo.



C: Operación

Principio de operación


La operación del SINUMERIK 810D/840D está organizada en 6 menús, las llamadas Áreas de Manejo:

- Máquina
- Parametros
- Programa
- Servicios
- Diagnósis
- Puesta en Marcha

Estas seis áreas de manejo se muestran en el menú básico en la línea horizontal de teclas rápidas.

Acceso al menú básico



Pulse la tecla  para mostrar el menú básico, con las seis áreas de manejo en la línea horizontal de teclas rápidas.

Desde cualquier menú se puede acceder al menú básico con esta tecla.

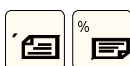
Pulsando de nuevo esta tecla, volverá al menú anterior.



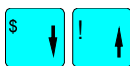
Navegación por la ventana del menú

- Cambiar la ventana del menú
Con esta tecla puede cambiar la ventana activa (la ventana activa está marcada con un borde de color).

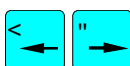
Las entradas se pueden hacer solamente en la ventana activa.



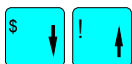
- Desplazamiento en la ventana de menú
Desplaza la página adelante o atrás.



- Colocar el cursor en la ventana de menú.



Navegación en los directorios



- Seleccionar archivo / directorio




- Abrir / cerrar directorio
Abre / cierra el directorio seleccionado.



- Abrir archivo
Abre el archivo cuando se debe procesar en el editor.

Editar entradas / valores



- Use la tecla  para activar / desactivar botones o casillas de opción

= activa

= inactiva



- Campos de entrada

Cambia al modo entrada


Introduzca un valor o término (ej. nombre de archivo) con el teclado alfanumérico.

Entrará automáticamente en el modo entrada, cuando el cursor se coloque previamente en el campo de entrada.



Acepte la entrada con la tecla "Entrar". El valor será recogido.



Use la tecla  para cambiar entre valores predefinidos (ej. hacia adelante - hacia atrás)

Confirmar / abortar entrada

OK

- Confirmar entrada
Memoriza las entradas y sale de la ventana del menú actual (vuelve al menú llamante)

ABORTAR

- Abortar entrada
Rechaza entradas y sale de la ventana del menú actual (vuelve al menú llamante).



Rechaza entradas y sale de la ventana del menú actual (vuelve automáticamente al siguiente nivel de menú superior).



Rechaza entradas y permanece en la ventana del menú actual..

Operación del ratón

- 1 Clic significa:
Activar la ventana de menú
Colocar el cursor en el campo de entrada deseado
Seleccionar el directorio
Pulsar la tecla rápida
Activar /desactivar botón / casilla de opción
Activar el campo de entrada
Abrir la lista de selección
- 2 Clics (coble clic) significa:
Listar la selección
Aceptar valor / entrada
Abrir el directorio
- El botón derecho del ratón significa



Mostrar las áreas de manejo

Resumen de las Áreas de manejo

Las funciones del control están organizadas en áreas de manejo..

Area de manejo	funciones ejecutables
Máquina	Realizar el programa de pieza Operación manual de la máquina
Parametros	Editar datos para programas y administración de herramientas
Programa	Crear y adaptar programas de pieza
Servicios	Leer programas y datos
Diagnosis	Pantalla de alarma Pantalla de servicio
Puesta en Marcha	Ajuste de los datos CN a la máquina Ajustes del sistem

Area de Manejo de Máquina

El Area de Manejo de Máquina cubre todas las funciones e influencias, que conducen a acciones en la máquina herramienta o detectan su estado..

Tres modos de operación:

- JOG 

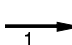
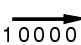
Jog se usa para la operación manual y configuración de la máquina.

Funciones de configuración:

Aproximación al punto de referencia (Ref)



Reposicionamiento (Repos) 

Desplazamiento  | ... |  incremental

- MDA 

operación semiautomática

Los programas de pieza se pueden crear y trabajar secuencia a secuencia.

- AUTOMATIC 

Operación totalmente automática


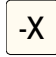
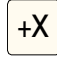

Procesado de programas de pieza.

Los programas de pieza serán seleccionados, iniciados, corregidos, influenciados intencionadamente (ej. secuencia única) y procesados.

Estos modos de operación se pueden seleccionar mediante teclas rápidas (teclado del PC) o con el selector de modo.

Acercamiento al punto de referencia

Colocándose en el punto de referencia, el control estará sincronizado con la máquina..

- Seleccione el modo REF ( o Alt+F8 en el PC).
- Pulse la tecla de dirección  o  para acercarse al punto de referencia en este eje, igualmente para los demás ejes.
- Con la tecla  todos los ejes se acercarán automáticamente (teclado del PC).



Peligro de colisión

Tenga cuidado con los posibles obstáculos que pueda haber en el área de trabajo (soporte de fijación, piezas de trabajo fijadas, etc.).



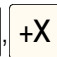
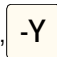
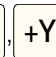
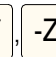
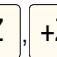
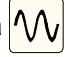
Peligro de colisiones

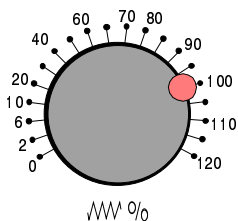
Tenga en cuenta los obstáculos en la zona de trabajo (dispositivos de fijación, piezas de trabajo sujetas, etc.).

Después de alcanzar el punto de referencia, su posición será mostrada como la posición actual. Ahora el control está sincronizado con la máquina.

Desplazamiento manual de los carros

Se puede desplazar manualmente a lo largo de los ejes de la máquina con las teclas de dirección.

- Cambie al modo JOG ( o Alt+F1 en el PC).
- Las teclas , , , , , , etc. mueven los ejes en la dirección deseada mientras se mantienen pulsadas las teclas.
- El avance se ajustará con el interruptor arrastre.
- Cuando se pulsa simultáneamente la tecla  los ejes se mueven con velocidad rápida..

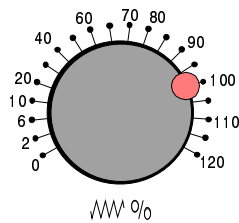


Desplazamiento incremental de los carros

Con las teclas de dirección, puede desplazar los carros en incrementos.


INC 1	1/1000 mm	cada pulsación de tecla
INC 10	1/100 mm	cada pulsación de tecla
INC 100	1/10 mm	cada pulsación de tecla
INC 1000	1 mm	cada pulsación de tecla
INC VAR	Dimensión de paso variable	

- Cambie al modo INC (\leftarrow | \rightarrow | \leftarrow | \rightarrow | o Alt+0 ... Alt+4 en el PC).
(Alt 0..10⁰=1, Alt 1..10¹=10, Alt 2..10²=100, ...)
- Las teclas $\boxed{-X}$, $\boxed{+X}$, $\boxed{-Y}$, $\boxed{+Y}$, $\boxed{-Z}$, $\boxed{+Z}$, etc. mueven los ejes en la dirección deseada, el incremento deseado.
- El avance se ajustará con el interruptor arrastre.
- Cuando se pulsa simultáneamente la tecla $\boxed{\sim}$, los ejes se mueven con velocidad rápida.



Modo MDA

En el modo MDA (Datos Manuales Automáticos) (Manual Data Automatic) se pueden crear programas de pieza y ejecutarlos secuencia a secuencia. Para ello, introduzca los movimientos deseados a través del teclado como secuencias de programa de una pieza aislada, en el control.

El control procesa las secuencias después de pulsar la tecla .

Para un programa MDA son válidas las mismas condiciones previas que para una ejecución de programa automática.

Modo Automático

En el modo Automático, los programas de pieza se pueden ejecutar de forma totalmente automática.

Condiciones previas para trabajar programas de pieza:

- Se hizo el acercamiento al punto de referencia
- El programa de pieza está cargado en el control.
- Se han comprobado o introducido los valores de corrección necesarios (ej. desplazamientos del cero, correcciones de herramienta, etc.)
- Los pestillos de seguridad están activos (ej. puerta protectora contra virutas cerrada).

Posibilidades en el modo automático:

- Corrección del programa
- Búsqueda de bloque
- #Overstore
- Influencia del programa

ver capítulo F - Ejecución del programa

Area de Manejo de Parámetros

En el Area de Manejo de Parámetros puede introducir y editar datos para corrección del programa y de la herramienta.



Datos de la herramienta

Vea el capítulo E - Medida de herramientas / Administración de herramientas.

Parámetros R (parámetros aritméticos)

Parámetros R son variables que se pueden usar como parámetros de cálculo en los programas. Estos parámetros se pueden editar manualmente en este rango operativo.

Pulse la tecla rápida PARÁMETROS R. Puede paginar hacia adelante y hacia atrás en la lista

de parámetros R, usando las teclas  y .

Cambiar parámetros:

Coloque el cursor sobre el campo de entrada apropiado e introduzca el nuevo valor.

Borrar parámetro:


Con la tecla rápida BORRAR CAMPOS puede borrar todos los parámetros en el rango de R.. a R.. .

La tecla rápida BORRAR TODO borra todo el rango de parámetros R.

Con las teclas rápidas ABORTAR y OK puede abortar o confirmar el borrado.

Encontrar parámetro::

Pulse la tecla rápida BUSCAR e introduzca el número del parámetro a encontrar.

Cuando pulse  el cursor se colocará sobre el parámetro especificado, si existe.

Parámetros
R

Borrar
campos

Borrar todo

Abortar

OK

Buscar

Bajo la dirección R en el control Sinumerik 840 D están a disposición como estándar 100 variables de cálculo (= parámetro R) del tipo REAL.

Para el usuario la gama de R0 hasta R89 está libremente a disposición, la gama R90 hasta R99 está reservada para la EMCO.

Contador de pieza (R90, R91)

Número actual de piezas

El número actual de piezas se visualiza bajo el parámetro R90.

Número nominal de piezas

El número nominal de piezas se visualiza bajo el parámetro R91.

Función

- Si se introduce el número nominal de piezas en R91, el parámetro R90 cuenta hacia atrás desde el número nominal de piezas predefinido hasta 0. Cuando está ejecutado el número de piezas predefinido, aparece el mensaje "Número nominal de piezas alcanzado".
- Si el número nominal de piezas R91 y el número actual de piezas R90 es 0, el parámetro R90 cuenta de 0 en adelante.

Programación

La llamada de contador de piezas en el programa se efectúa directamente antes del comando M30 con **L700 P1**.

Ejemplo

Se mecanizan 250 piezas.


- Número nominal de piezas R91 = 250 seleccionado
El contador de piezas cuenta desde 250 hasta 0 hacia atrás y en seguida emite el mensaje "Número nominal de piezas alcanzado".
- Número de piezas R91 = 0 seleccionado
Número de piezas R90 = 0 seleccionado
El contador de piezas cuenta desde 0 hasta 250 y no emite ningún mensaje.

Datos del operador**Lim. campo trabajo**

- Limitación campo de trabajo

Con la limitación campo de trabajo, puede fijar los límites en los que se puede mover la herramienta.

Coloque el cursor en el campo de entrada deseado e introduzca el nuevo valor.

Active la entrada con la tecla .

Nota:

En los modos MDA y Automatic, dentro de un programa CN, la limitación campo de trabajo está activa solamente después del comando WALIMON.

Datos JOG

- Datos JOG

Avance JOG

Avance de los ejes para desplazamiento manual en operación JOG.

Datos cabezal

- Datos cabezal

Max. / min:

Limitación de la velocidad del cabezal. Se permite solamente dentro de los valores máximo y mínimo que están definidos en los datos de máquina

Limitación de velocidad del cabezal en G96:


Límite superior de velocidad del cabezal programable (G96) para velocidad de corte constante.

Reducción:

Introduzca el escalón de reducción seleccionado para máquinas con reducción mecánica.

Con ella se puede vigilar correctamente la velocidad del cabezal principal.

Coloque el cursor en el campo de entrada e introduzca

el nuevo valor, o seleccione el valor con la tecla .

**Avance
DRY**

- Avance de recorrido de prueba DRY
- Este avance se usa en el recorrido de prueba DRY RUN en lugar del avance programado.

**Angulo
inicial**

- Angulo inicial para el tallado de roscas
- Para el tallado de roscas, se muestra una posición inicial para el cabezal como ángulo inicial. Se puede tallar una rosca múltiple cambiando el ángulo cuando se repite la operación de tallado de la rosca.

Decalaje del origen

- Cambiar decalaje del origen ajustable (G54 - G57):

Decalaje grueso:

En la mayoría de las máquinas herramientas, este valor se protege contra cambios no autorizados mediante un interruptor de llave.

Decalaje fino:

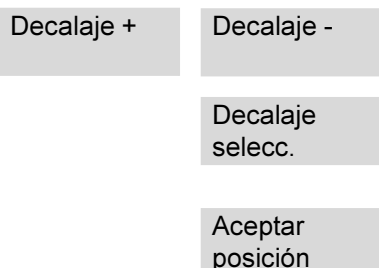
Se usa para correcciones finas del decalaje grueso (ej. corrección del desgaste) y no está protegido contra cambios. El valor de entrada del decalaje fino está limitado a ± 1 mm.

El decalaje del origen ajustable efectivo es la suma total del decalaje grueso y del fino.

Giro, escala, simetría:


Determinación como programación de "Marcos". El giro sólo se puede ajustar alrededor de ejes geométricos.

Ver el capítulo D - Programación - Coordenadas, Decalaje del origen.



Seleccione el decalaje del origen deseado G54 - G57 con las teclas rápidas DECALAJE - y DECALAJE +. Seleccione el decalaje del origen activo (en MDA o Automático) con la tecla rápida DECALAJE SELECC..

La tecla rápida ACEPTAR POSICIÓN se muestra solamente si se introduce una posición de eje en el campo de entrada. Esta posición se transfiere al control cuando se pulsa ACEPTAR POSICIÓN.

Introduzca los valores en el campo de entrada o seleccione un nuevo valor con la tecla  (simetría).

MEMORIZAR salvará los nuevos valores, DESECHAR restaura los valores modificados a los valores originales.

Decalaje +

Decalaje -

Decalaje
selecc.Calcular
decalaje

OK

OK

Desechar

Memorizar

- Medir decalaje del origen ajustable (G54 - G57) (roce):

Seleccione el decalaje del origen deseado G54 - G57 con las teclas rápidas DECALAJE - y DECALAJE +. seleccione el decalaje activo (en MDA o Automático) con la tecla rápida DECALAJE SELECC.

Debe estar en el modo JOG.

Pulse la tecla rápida CALCULAR DECALAJE.

Introduzca la corrección de herramienta correspondiente para la herramienta que roza:

N° T herramienta

N° D corrección (filo)

Use la tecla  para seleccionar:

- el parámetro de longitud (1, 2, 3) y dirección pertinente (+, -, sin)
- inclusión y dirección del radio (+, -, sin)
- inclusión y dirección de un decalaje definido libremente (+, -, sin)

Confirme que la herramienta roza con OK.

Coloque el cursor sobre el campo de entrada correspondiente al decalaje (ej. decalaje grueso).

Roce en la posición correspondiente del decalaje del origen (ej. dispositivo de sujeción en Z) y pulse la tecla rápida OK.

La posición será aceptada.

Roce en todas las posiciones deseadas del decalaje del origen.

MEMORIZAR salvará los nuevos valores, DESECHAR restaura los valores modificados a los valores originales.

- Cambiar decalaje del origen básico:

El decalaje del origen básico es un decalaje del origen que siempre está activo (sin llamada especial). El decalaje básico se usa para, por ejemplo, #spacertables en fresadoras o bridas intermedias en tornos..

El decalaje del origen ajustable efectivo es la suma total del decalaje grueso y del fino.

Giro, escala, simetría:

Determinación como programación de "Marcos". El giro sólo se puede ajustar alrededor de ejes geométricos.

Ver el capítulo D - Programación - Coordenadas, Decalaje del origen.

Sinopsis

Decalaje
básico

Seleccionar decalaje básico:

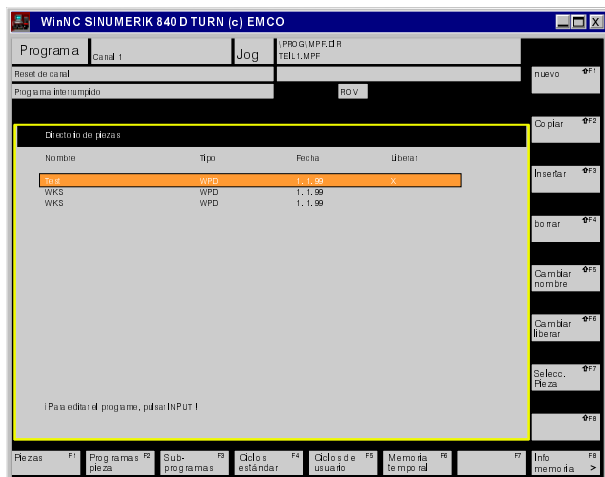
Pulsar las teclas rápidas SINOPSIS y DECALAJE BÁSICO.

La introducción del decalaje básico es similar a los decalajes ajustables.

Decalaje efectivo total

El decalaje total, que está activo en un programa pieza, es la suma del decalaje básico + decalaje ajustable G54-G599 + Marcos.

Decalaje total = Básico + G54-G599 + Marcos



Area de Manejo de Programas

En el Area de Manejo de Programas, se pueden crear y adaptar programas pieza, y los programas pieza pueden ser administrados.

Tipos de programas

- Programa pieza

Un programa pieza es una secuencia de comandos para mecanizar una pieza.

- Subprograma

Un subprograma es una secuencia de comandos de programa pieza, que se puede llamar múltiples veces con diferentes parámetros.

Los ciclos son una clase de subprogramas.

- Piezas

En este contexto, una pieza es un directorio que incluye programas u otros datos.

- Ciclos

Los ciclos son subprogramas a ejecutar repetidamente usando pasos de mecanización en la pieza.

Los ciclos estándar preprogramados, no se pueden modificar.

Los ciclos de usuario se pueden crear y modificar a voluntad.

Administración de programas

- Tipos de archivos y directorios

nombre.MPF programa principal

nombre.SPF subprograma

nombre.TOA correcciones de herramienta

nombre.UFR decalajes de origen / macro (frame)

nombre.INI archivo de inicialización

nombre.COM comentario

nombre.DEF definición de datos globales de usuario y macros

nombre.DIR directorio general, contiene programas, directorios de pieza y otros directorios con la extensión .DIR.

Los nombres de estos directorios (MPF.DIR, DPF.DIR, CLIP.DIR, ...) están predefinidos y no se pueden modificar

nombre.WPD directorio de piezas, contiene módulos de programa y de datos, que pertenecen a la pieza (no debe contener otros directorios con la extensión .DIR o .WPD)

nombre.CLP directorio temporal, puede contener todo tipo de archivos y directorios.


- Copiar / Pegar

Coloque el cursor sobre el archivo a copiar y pulse la tecla rápida COPIAR.

El archivo será marcado como origen de la copia.

Introduzca el directorio en el que se debe copiar el archivo marcado, y pulse la tecla rápida INSERTAR.

Con insertar en un directorio de pieza, el tipo se

puede modificar con la tecla .

Cuando el nombre del archivo origen y el del destino deban ser el mismo, pulse la tecla rápida OK.

Cuando el archivo destino deba tener un nuevo nombre, introduzca el nuevo nombre mediante el teclado y pulse la tecla rápida OK.

Copiar

Insertar

OK

Cambiar
nombre

- Cambiar nombre

Coloque el cursor sobre el archivo a cambiar el nombre y pulse la tecla rápida CAMBIAR NOMBRE. Se abrirá el cuadro de diálogo cambiar nombre.

Introduzca el nuevo nombre.


El tipo de archivo se puede cambiar con la tecla



Borrar

- Borrar

Coloque el cursor sobre el archivo a borrar.

Para seleccionar varios archivos, coloque el cursor sobre el primer archivo, pulse la tecla  y coloque el cursor sobre el último archivo.

Pulse la tecla rápida BORRAR.

Confirme la consulta de seguridad con la tecla rápida OK y todos los archivos / directorios serán borrados.

- Los programas sólo se pueden borrar cuando no están en proceso.
- Para borrar un directorio de pieza, no debe estar seleccionado ningún programa en este directorio de pieza.
- Cuando se borra un directorio de pieza, se borrarán todos los archivos dentro de ese directorio.

OK

Cambiar
liberar.

- Liberar

Un programa se puede procesar sólo cuando está liberado.

Los programas liberados están marcados con una "X" en la lista de programas.

Para liberar o bloquear un programa, marque el programa y pulse la tecla rápida CAMBIAR LIBERAR.

Advertencia:
Si el programa está en una lista de piezas se debe liberar también la lista de piezas.



Piezas

Nuevo

Crear directorio de pieza

Pulse la tecla rápida PIEZAS. se mostrará el resumen de todos los directorios de pieza.

Pulse la tecla rápida NUEVO. Se abrirá la ventana de entrada.

Introduzca el nombre del nuevo directorio de pieza mediante el teclado.

Se pedirá el nombre del primer programa pieza y se abrirá el editor de este programa pieza.

nuevo


Crear / editar programa

- Crear un nuevo programa

Abra el directorio de la pieza en el que se debe crear el nuevo programa.

Pulse la tecla rápida NUEVO e introduzca el nombre del nuevo programa..

El nombre de archivo correspondiente se puede

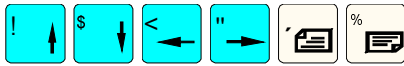
seleccionar con la tecla .

- Selección de un programa existente

Coloque el cursor sobre el programa que se debe editar.

Pulse la tecla .

Se abrirá el editor de texto para el archivo seleccionado.



Sobrescr.

Insertar

Marcar

Copiar
bloqueInsertar
bloqueRecortar
bloqueNueva nu-
meración

Cerrar

- Editar programa

Coloque el cursor en el texto con las teclas del cursor y las teclas avanzar / retroceder página.

La tecla borrar borra el carácter a la izquierda del cursor.

La tecla entrar borra un bloque. En el programa se escribirá un signo LF (avance de línea). Sólo después de ello será aceptado para mecanizar el bloque introducido.

Con las teclas rápidas SOBESCR. e INSERTAR se puede cambiar entre los modos sobrescribir e insertar.

Marcar, copiar, insertar, borrar bloque:

Coloque el cursor al principio del bloque y pulse la tecla rápida MARCAR BLOQUE.

Mueva el cursor al final del bloque y el bloque se marcará automáticamente.

COPIAR BLOQUE Copia el bloque a la memoria temporal. Además, cambiando de programa, el bloque permanece en la memoria temporal.

INSERTAR BLOQUE inserta el bloque en el texto desde la memoria temporal, antes de la posición del cursor.

RECORTAR BLOQUE borra el bloque marcado.

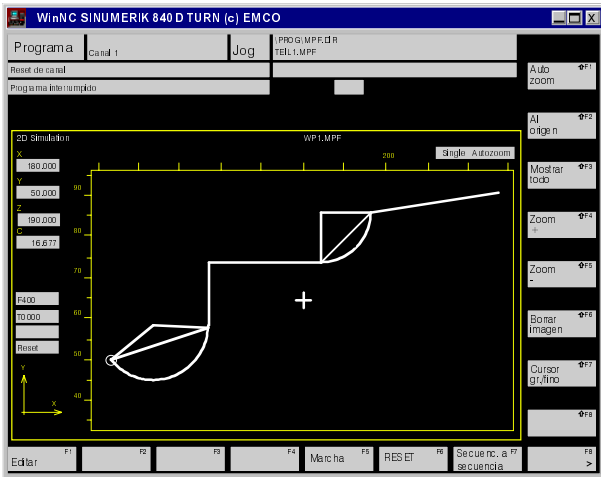
Pulsando otra vez MARCAR, saldrá del modo marcar.

Nueva numeración:

Con la tecla rápida NUEVA NUMERACIÓN se volverán a numerar los bloques de programa en el editor.

CERRAR

Se mostrará una pregunta sobre si los cambios deben ser guardados. El editor de texto se cerrará y la pantalla muestra la sinopsis del programa..



Simulación del programa

Mientras se edita un programa, los movimientos programados de la herramienta se pueden simular gráficamente en la pantalla.

Mediante ello, se puede comprobar la corrección geométrica y formal del programa.

Colores de visualización:

verde claro trayectoria de desplazamiento con avance

verde oscuro trayectoria de desplazamiento con avance rápido

amarillo retículo, símbolo de la herramienta, ejes de simetría, etc.

azul arcos de círculo auxiliares

La ventana simulación muestra las posiciones reales de ejes, avance, herramienta, estado Run / Reset y los valores Autozoom y Single.

Simulación

Pulse la tecla rápida SIMULACIÓN.

Start

La tecla rápida START inicia la simulación.

Reset

RESET retrocede la simulación.

Single

Con SINGLE la simulación se ejecuta secuencia a secuencia (continúa con START).

Auto zoom

AUTO ZOOM muestra todas las trayectorias de desplazamiento en el área de desplazamiento gráfico, adaptadas al tamaño de la ventana.

Al origen

AL ORIGEN vuelve a establecer la imagen básica (cancela las funciones de zoom).

Mostrar todo

MOSTRAR TODO muestra toda el área de desplazamiento de la máquina.

Zoom +

Zoom -

ZOOM + y ZOOM - fijan el factor de ampliación de la pantalla.

Coloque previamente el retículo con las teclas del cursor en el centro de la imagen deseada.

Borrar imagen

BORRAR IMAGEN borra la imagen de simulación..

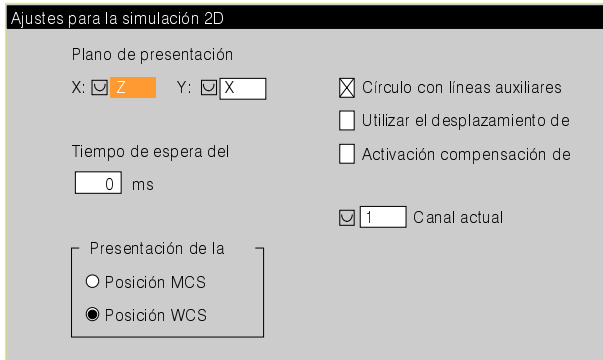
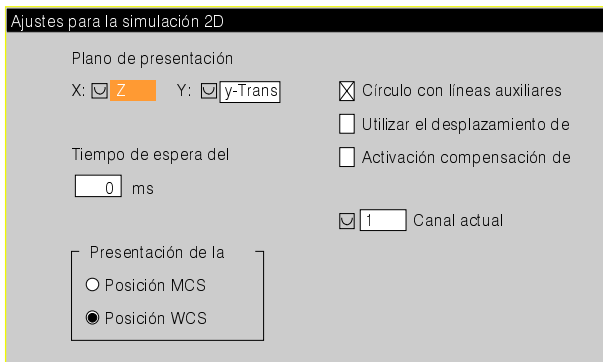
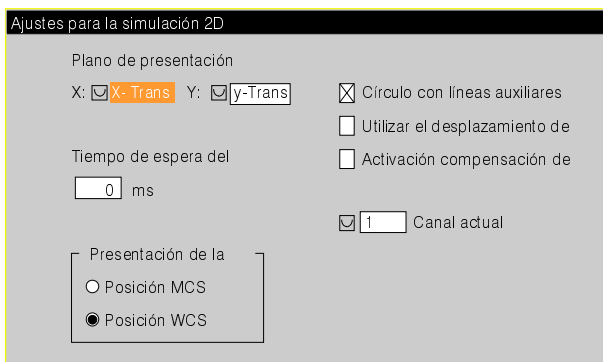
Cursor gr. / fino

CURSOR GR. / FINO cambia el paso de los escalones del cursor.

Editar

EDITAR vuelve al editor del programa.

Settings

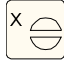
*Plano normal de representación**Plano de representación- selección para Tracyl**Plano de representación- selección para Transmit*

Settings de la simulación:

La tecla rápida SETTINGS abre la ventana de ajustes de la simulación..

Con el plano de la vista puede decidir qué plano mostrar en la simulación.

Bajo retardo del dibujo (draw delay) puede introducir un retardo entre los bloques de simulación. Con ello, la simulación será más representativa.

Cuando se pulsa la tecla  mientras se está ejecutando una simulación, el resto de la simulación se ejecutará sin retardo.

Bajo tipo de posición (position type) puede seleccionar si los datos de la simulación serán representados en el sistema de coordenadas de la máquina (MCS) o en el sistema de coordenadas de la pieza (WCS).

Arco con líneas auxiliares (Circle with auxiliary lines) Selecciona / anula la visualización de los radios y de la cuerda entre los extremos del arco


Usar decalajes de herramienta (Use tool offsets) simulación con / sin decalajes de herramienta..

Activar herramienta (Activate cutter)

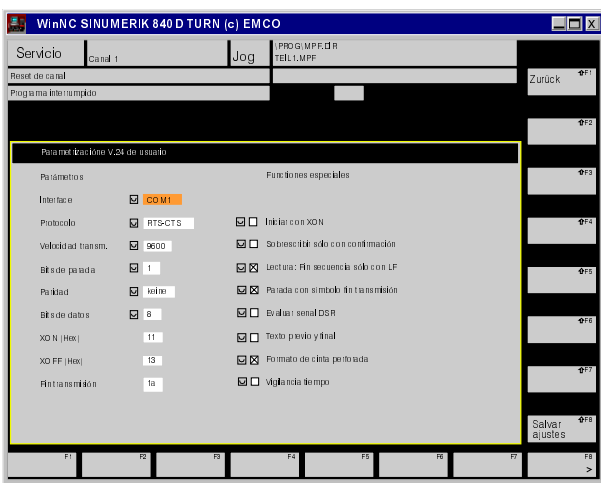
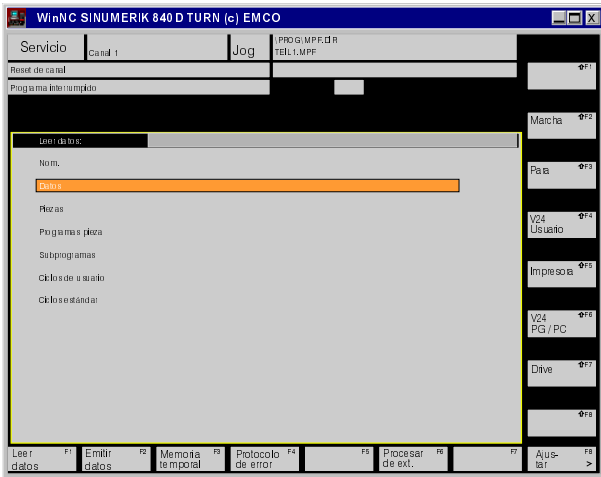
Simulación con compensación del radio de la herramienta o sin compensación del radio de la herramienta (visualización de la trayectoria del centro de la herramienta).

Canal actual (Actual channel)

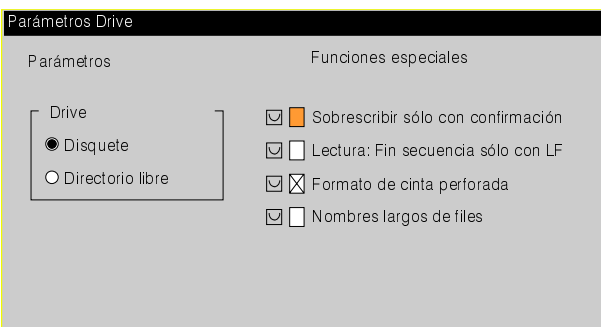
Selección del canal actual (sólo en máquinas con más de un canal).



Para facilitar la simulación se deben liberar el programa principal, las subrutinas y los ciclos.



Salvar ajustes



Salvar ajustes

Area de Manejo de Servicios

El Area de Manejo de Servicios se usa para leer o enviar datos a través de la interfaz COM1 - COM4.

Imprimir datos con la tecla rápida IMPRESORA, y transmitir datos a / desde el disco con la tecla rápida UNIDAD DISCO.

Ajustes de la interfaz

Para la transmisión de datos, los ajustes del transmisor y del receptor deben ser los mismos, en otro caso, la transmisión no funcionará.


Con EMCO WinNC puede enviar exclusivamente a través de la interfaz V.24 USUARIO.

La función V.24 PG/PC no está activa.

Pulse las teclas rápidas V.24 USUARIO y AJUSTAR.

Coloque el cursor sobre los campos de entrada e introduzca los valores correspondientes.

Los valores del parámetro Interface, Protocol, Baud rate, Stop bits, Parity, Data bits pueden ser

seleccionados con la tecla  cambiar.

También se pueden seleccionar funciones especiales con la tecla cambiar.

Con eso los parámetros protocolo, velocidad de transmisión de baudios, bits de parada, paridad, bits de datos, signo XON, signo XOFF y el señal DSR se salvan separadamente para cada interfaz. Cambiando las interfaces se indican también los parámetros de éstas pudiendo modificarlas.

Los ajustes se pueden salvar con la tecla rápida SALVAR AJUSTES.

Ajustes de la unidad de disco

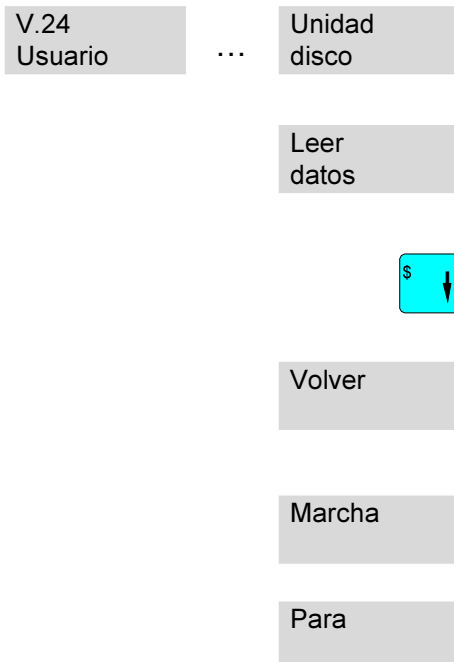
Pulse las teclas rápidas UNIDAD DISCO y AJUSTAR.

Seleccione Floppy (Unidad de disco A:) o Directorio libre (Free Directory).

Con la opción Free Directory puede seleccionar cualquier directorio, ej. en el disco duro C:.

Las funciones especiales se pueden seleccionar con la tecla cambiar.

Los ajustes se pueden salvar con la tecla rápida SALVAR AJUSTES.



Leer datos

Seleccione el origen de datos con la tecla rápida V.24 USUARIO a UNIDAD DISCO.

Pulse la tecla rápida LEER DATOS.

Coloque el cursor sobre el directorio deseado en la lista de directorios.

Los datos leídos se escribirán en el directorio seleccionado.

Con la tecla rápida VOLVER Volverá al directorio superior.

La tecla rápida MARCHA comienza la lectura. Todos los datos serán escritos en el directorio previamente definido.


La tecla rápida PARA detiene la lectura..

Notas:


- Mientras se está leyendo, es posible llamar determinados datos seleccionados por el control, sólo desde UNIDAD DISCO.
- Cuando se selecciona la opción "Sobreescribir sólo con confirmación", los datos existentes serán sobreescritos sólo tras confirmación.. Al desechar, la lectura continuará con el siguiente archivo.
- Sólo se pueden leer datos con una extensión válida (ej. .MPF) (excepto la lectura a la memoria temporal).

Cambio datos WinNC - máquina

- Poner receptor en dispuesto para recepción como está descrito abajo "cargar datos".
- Poner transmisor en dispuesto para transmisión como está descrito abajo "salir datos" y confirmar con el softkey START.
- Actuar leer sobre receptor usando el softkey STOP.



El prerequisite para el cambio de datos es la conformidad de la parametrización del transmisor y del receptor (véase campo de operación servicios).



No se deben importar valores de la corrección de herramienta de WinNC en la administración de las herramientas de la máquina, ya que este proceso podría conducir a errores de sistema.

V.24
Usuario

...

Unidad
disco

Emitir
datos

Enviar datos

Seleccione el destino del envío con la tecla rápida V.24 USUARIO a UNIDAD DISCO.

Pulse la tecla rápida EMITIR DATOS.

Puede enviar los siguientes tipos de datos:

- Datos (datos de herramienta y alimentador, parámetro R, decalajes de cero)
- Piezas
- Programas pieza
- Subprogramas
- Ciclos de usuario
- Ciclos estándar

Selección de los datos a enviar:

Coloque el cursor sobre el tipo de datos deseado.



Ej. el cursor está sobre "Piezas".

Cuando inicie la transmisión ahora, todas las piezas serán enviadas.



Pulse INPUT y se mostrará una lista de las piezas y podrá marcar una pieza.

Cuando inicie la transmisión ahora, se enviarán todos los datos incluidos en la pieza (programas, subprogramas, etc.).

Pulse otra vez INPUT y se mostrará una lista de los datos incluidos en la pieza, etc..

Luego puede enviar archivos sueltos.

Volver

Con la tecla rápida VOLVER volverá al directorio superior.

Marcha

La tecla rápida MARCHA inicia el envío de datos.

Para

La tecla rápida PARA detiene el envío de datos.

Copiar e insertar datos de la memoria temporal

En la memoria temporal se pueden memorizar datos de todos los tipos (ej. después de leerlos desde la interfaz serie, etc.).

Puede clasificar estos datos (programas, subprogramas, etc.) en los directorios correspondientes (MPF.DIR, SPF.DIR, etc.).

Memoria temporal

Pulse la tecla rápida MEMORIA TEMPORAL.

El cursor se coloca sobre un archivo en la ventana memoria temporal (ventana inferior).

Coloque el cursor sobre el archivo que quiera colocar en la estructura del directorio.



Coloque el cursor en la ventana superior (ventana destino).



Coloque el cursor sobre el directorio deseado de la estructura.

En este directorio se escribirá el archivo desde la memoria temporal.

Copiar y pegar

Pulse la tecla rápida COPIAR Y PEGAR.

OK

La maniobra pide un nombre de archivo. Conserve el nombre anterior o introduzca uno nuevo. Confirme con OK.

El archivo se copia en el directorio destino..

Volver

Vuelva al directorio sinopsis con la tecla rápida VOLVER.

borrar

Notas:

- Los archivos serán copiados desde la memoria temporal, pero no se borran automáticamente de la misma.
- Use la tecla rápida BORRAR para borrar los datos de la memoria temporal.

Area de Manejo de Diagnosis

El Area de Manejo de Diagnosis muestra alarmas y mensajes en formato de texto completo.

Con una alarma o mensaje activo, cambie al Área de Manejo de Diagnosis para obtener la siguiente información.

Número:

Número de la alarma. Con varias alarmas activas, se mostrarán en la secuencia temporal.

Fecha:

La fecha y hora exacta en la que se produjeron.

Criterios de borrado:

Muestra la tecla que se debe pulsar para borrar la alarma.

Texto:

Texto completo de la alarma.

Visualización de las versiones del software

Pulse la tecla rápida SW VERSIONS para mostrar las versiones de los componentes individuales del software.

Estas versiones deben ser indicadas cuando se solicite servicio.

Area de Manejo de Puesta en Marcha

El Area de Manejo de Puesta en Marcha no está activa en WinNC.

Para incluir accesorios, automatizaciones, etc., use el software auxiliar "WinConfig"

D: Programación

Nota

Este capítulo de programación describe todas las funciones que se pueden hacer con Win NC.

Dependiendo de la máquina que es operada con WinNC, no todas estas funciones pueden trabajar.

Los parámetros o ciclos marcados con (*) están disponibles sólo si el estado de ciclos es el 6.02.

Ejemplo:

El torno Concept MILL 55 no tiene cabezal principal con posición controlada, por consiguiente, no se puede programar la posición del cabezal.

A la hora de programar en el editor, se debe colocar un espacio libre entre los valores distintos (por ejemplo: G0 X20 Z-359)

Sumarios

Funciones G

COMANDO	SIGNIFICADO
G0	Carrera rápida
G1	Recorrido de mecanización
G2	Interpolación circular a derechas
G3	Interpolación circular a izquierdas
CIP	Interpolación circular a través de punto intermedio
G4	Tiempo de espera
G9	Parada exacta válida por secuencia
G17	Plano de trabajo XY
G18	Plano de trabajo XZ
G19	Plano de trabajo YZ
G25	Mínima limitación programable del área de trabajo / limitación programable de velocidad del cabezal
G26	Máxima limitación programable del área de trabajo / limitación programable de velocidad del cabezal
G33	Constante paso de rosca
G331	Roscado rígido
G332	Desplazamiento de retroceso
G40	Desactivar la corrección del radio de la herramienta
G41	Activar la corrección del radio de la herramienta
G42	Activar la corrección del radio de la herramienta
G53	Deselección del decalaje de cero ajustable
G54-G57	Llamada de los cuatro primeros decalajes de origen ajustables
G500	Desactivación hasta la siguiente llamada
G505-G599	Decalajes ajustables de origen
G60	Reducción de avance, Posicionamiento exacto
G601	Posicionamiento exacto fino
G602	Posicionamiento exacto grueso
G603	Posicionamiento exacto sin parada
G63	Roscado con plato compensador
G64	Modo contorneado
G641	Modo contorneado con redondeado programable
G70	Entrada al sistema en pulgadas
G71	Entrada al sistema métrico
G90	Programación absoluta
G91	Programación incremental
G94	Avance en mm/min, pulg/min
G95	Velocidad de avance en rotación en mm/vuelta, pulg/vuelta
G96	Velocidad de corte constante ON
G97	Velocidad de corte constante OFF
G110	Definición del polo referido a la última posición alcanzada
G111	Definición del polo referido al sistema de coordenadas de pieza
G112	Definición del polo referido al último polo previamente definido
G140	Arranque y partida suave
G141	Arranque desde la izquierda y partida desde la izquierda
G142	Arranque desde la izquierda y partida desde la derecha

COMANDO	SIGNIFICADO
G143	La dirección de arranque y partida depende de la posición relativa del punto de arranque y final hacia la dirección de la tangente
G147	Arranque con una línea recta
G148	Partida con una línea recta
G247	Arranque con un cuarto de círculo
G248	Partida con un cuarto de círculo
G340	Arranque y partida en el espacio (valor de posición base)
G341	Arranque y partida en el plano
G347	Arranque con un semicírculo
G348	Partida con un semicírculo
G450	Rodeo de esquinas circular
G451	Rodeo de esquinas recto

Funciones M

COMANDO	SIGNIFICADO
M0	Parada programada
M1	Parada programada condicional (el programa parará solo con OPT. STOP)
M2	Fin del programa
M3	Cabezal ON a derechas
M4	Cabezal ON a izquierdas
M5	Cabezal OFF
M6	Cambio de herramienta (debe estar en una secuencia aparte)
M8	Refrigerante ON
M9	Refrigerante OFF
M10	Enclavar aparato divisor
M11	Liberar aparato divisor
M17	Fin de subprograma
M25	ABRIR tornillo
M26	CERRAR tornillo
M27	Giro cabezal divisor
M30	Fin del programa
M70	Posicionar husillo controlado de posición
M71	Soplado ON
M72	Soplado OFF

Ciclos

CICLOS DE FORATURA	
Cycle 81	Foratura, centratura
Cycle 82	Foratura, svasatura
Cycle 83	Foratura profundo
Cycle 84	Maschiatura senza utensile compensato
Cycle 840	Maschiatura con utensile compensato
Cycle 85	Alesatura 1
Cycle 86	Alesatura 2
Cycle 87	Alesatura 3
Cycle 88	Alesatura 4
Cycle 89	Alesatura 5
Holes 1	Riga di fori
Holes 2	Cerchio di fori
Cycle 801	Rejilla de puntos

CICLOS DE FRESADO	
Cycle 71	Fresatura piana
Cycle 72	Fresado de contornos
Cycle 90	Fresatura di filetti
Longhole	Asole su una circonferenza
Slot 1	Cave su una cerchio
Slot 2	Cava circolare
Pocket 1	Tasca rettangolare
Pocket 2	Tasca circolare
Pocket 3	Tasca rettangolare
Pocket 4	Tasca circolare
Cycle 76	Fresado de espiga rectangular
Cycle 77	Fresado de espiga circular

Abreviaciones para los comandos

COMANDO	SIGNIFICADO
AC	Introducir una sola posición del eje (coordenadas absolutas) X=AC(10)
ACN	Acercamiento a la posición de eje circular en sentido negativo
ACP	Acercamiento a la posición de eje circular en sentido positivo
AND	Enlace lógico AND
AP	Ángulo polar
AR	Ángulo de segmento de círculo
AXIS	Tipo de variable
AX	Identificador de eje variable
AXNAME	Operación string
AMIRROR	Sistema de coordenadas simétrico, aditivo
AROT	Rotar sistema de coordenadas, aditivo
ASCALE	Modificar escala, aditivo
ATRANS	Declaje de cero programable, aditivo
B_AND B_NOT B_OR B_XOR	Operadores lógicos
BOOL	Tipo de variable
CASE	Construcción de cadena cerrada
CIP	Interpolación circular con punto intermedio
CHAR	Tipo de variable
CHF	Insertar chaflán
CR	Radio de círculo
CFC	Avance constante en contorno
CFIN	Avance constante en centro de herramienta para radio externo
CFTCP	Avance constante en centro de herramienta
CONTPRON	Activar mecanizado del contorno
CHR	Chaflán a lo largo de la longitud de esquina
D	Número de corrección de herramienta
DC	Acotado absoluto para ejes giratorios, posicionado directo
DIAMOF	Programación de radio
DIAMON	Programación de diámetro
DEF	Definir variable
DISPLOF	Suprimir indicación actual de secuencia
DISPLON	Visualización con la ventana de programa con.
DIV	División del número entero
DEFAULT	Construcción de cadena cerrada
DEFINE AS	Macroprogramación
DISC	Corrección en esquinas externas“Programación flexible de la instrucción de arranque y partida
DISCL	Distancia del punto final desde el plano de mecanización con arranque y partida
DISR	Distancia de reposicionamiento
ELSE	Construcción de cadena cerrada
ENDFOR	Construcción de cadena cerrada
ENDLOOP	Construcción de cadena cerrada
ENDWHILE	Construcción de cadena cerrada
ENDIF	Construcción de cadena cerrada
EXECTAB	Desplazar los elementos de contorno de una tabla
EXECUTE	Finalzar mecanizado de contorno
F	Velocidad de avance

COMANDO	SIGNIFICADO
FOR	Construcción de cadena cerrada
FRAME	Tipo de variable
FAD	Velocidad del movimiento despacio de aproximación durante el arranque y la partida
GOTOB	Salto en dirección de start de programa
GOTOF	Salto en dirección de fin de programa
I1	Coordenada del punto intermedio
IC	Posición incremental ej.: = IC(10)
IF	Construcción de cadena cerrada
INT	Tipo de variable
INTERSEC	Calcular punto de intersección de contornos
ISAXIS	En caso de existir un eje determinado (Consulta a través del número de eje)
J1	Dirección para punto intermedio de círculo
KONT	Sortear contorno en el punto inicial
K1	Dirección para punto intermedio de círculo
LIMS	Limitación de la velocidad de giro
LOOP	Construcción de cadena cerrada
MCALL	Ciclo modal o llamada a subprograma
MSG	Visualizar texto en la pantalla
MIRROR	Reflexión con.
N	Número de bloque
NOT	Negación
NORM	Compensación del radio de la cuchilla, ir directo a contorno
OFFN	Contorno de deriva normal
OR	Variables de sistema enlace lógico OR
P	Cantidad de ejecuciones de subprogramas
PM	Indicación del avance FAD para alejar y acercar como avance lineal FAD=PM(...)
PR	Indicación del avance FAD para alejar y acercar como avance de rotación
PROC	Subrutina definición de procedimiento (parámetro de entrega)
R	Parámetros de cálculo R[0]-R[99]
ROT	Girar sistema de coordenadas
REAL	Tipo de variable
RET	Fin de subprograma
RND	Insertar radio en esquina contorno
RNDM	Insertar radio en esquina contorno moda
RP	Radio polar
RPL	Rotación de plano
REP	Inicio de campo
S	Dirección del husillo
SAVE	Salvaguardar los datos del programa principal para llamada de subprograma
SETAL	Disparar alarma
SET	Poner variables
SETMS	Poner husillo master
SF	Punto de arranque desplazamiento para G33
SPCOF	Control de posición del husillo descon.
SPCON	Control de posición del husillo con.
STRING	Tipo de variable
SCALE	Factor de modificación de escala
STRLEN	Operación string
SPOS	Posición del cabezal
SPOSA	Posicionar husillo controlado de posición
SUBSTR	Averiguar una parte del "String"

COMANDO	SIGNIFICADO
SUPA	Supresión por secuencias de todos los decalajes de cero
SBLOF	Supresión bloque individual con.
SBLON	Supresión bloque individual descon.
TRANS	Decalaje de cero programado
T	Dirección de herramienta
TURN	Número de vueltas de la línea helicoidal
TRAFOOF	Cancelar todas las transformaciones
TRACYL	Transformación de curva de la camisa del cilindro
TRANSMIT	Transformación planos XY
UNTIL	Construcción de cadena cerrada
VAR	Definición de variable
WAITP	Espera a la traslación del eje
WAITS	Espera al alcance de la posición del husillo
WHILE	Construcción de cadena cerrada
WALIMOF	Limitación del campo de trabajo descon.
WALIMON	Limitación del campo de trabajo con.
XOR	Exclusivo O

Operaciones de cálculo

COMANDO	SIGNIFICADO
+ , - , * , / , % , ^	Funciones de calculo
SIN()	Función seno
COS()	Función coseno
TAN()	Función tangente
ASIN()	Función arcsin
ACOS()	Función arc cos
ATAN()	Función arc tg (valor)
ATAN2(.,)	Función arc tg (sección X, sección Y)
SQRT()	Función de raíz
POT()	Función de potencia
SQR()	Función 2 potencias
EXP()	Función exponencial (base e)
LOG()	Función de logaritmo (base e)
LN()	Función de logaritmo natural
PI	Número graduación circular (3.141592...)
TRUE	lógico verdadero (1)
FALSE	lógico falso (0)
ABS()	Función absoluta
TRUNC()	Función pieza cifra integral
ROUND()	Función de redondo
MOD()	Función módulo

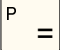
Calculadora de bolsillo

Con la calculadora de bolsillo podrán computarse expresiones matemáticas directamente en un casillero de entrada de datos.

En estas expresiones matemáticas podrán utilizarse tantos niveles subordinados por paréntesis como se deseen.

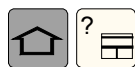
Para el cálculo de estas expresiones pulse "Enter" o abandone el casillero de entrada de datos.

Si en la evaluación de las fórmulas se presentara algún error, entonces será indicada la última expresión introducida y WinNC manda un mensaje de error.

El valor actual indicado podrá ser utilizado con 

en una fórmula.

La fórmula que se haya introducido por último puede ser procesada nuevamente mediante la tecla "?".



COMANDO	SIGNIFICADO	EJEMPLO	RESULTADO
+	Adición	1+1	2
-	Sustracción	3-2	1
*	Multipliación	5*3	15
/	División	15/3	5
%	Módulo (resto al dividir)	10%4	2
^	Elevar a una potencia	5^2	25
PI	Número de equipartición del círculo	PI	3,141593
SIN()	Seno	SIN(90)	1
ASIN()	Arcoseno	ASIN(-1)	-90
COS()	Coseno	COS(90)	0
ACOS()	Arcocoseno	ACOS(-1)	180
TAN()	Tangente	TAN(45)	1
ATAN()	Arcotangente (valor)	ATAN(1)	45
ATAN2(,)	Arcotangente (segmento X, segmento Y)	ATAN2(0,1)	0
EXP ()	Función exponencial (base e)	EXP(1)	2,718282
LOG ()	Función logarítmica (base e)	LOG(5)	1,609
SQRT ()	Función de raíz cuadrada	SQRT(2)	1,414
MOD (,)	Función de Módulo	MOD(10,4)	2
TRUE	Verdadero	TRUE	1
FALSE	Falso	FALSE	0
AND	Conjunción Y	1AND1	1
OR	Disjunción O	1OR1	1
NOT	Negación	NOT(1OR1)	0

Funciones de la calculadora de bolsillo

Variables del sistema

Variables de sistema	Descripción
\$P_AXN1	dirección actual del eje geométrico- abscisa
\$P_AXN2	dirección actual del eje geométrico- ordenada
\$P_AXN3	dirección actual del eje geométrico- aplicada
\$P_IFRAME	frame actual ajustable
\$P_PFRAME	frame actual programable
\$P_BFRAME	variable actual de frame básico
\$P_ACTFRAME	frame total actual
\$P_UIFR[]	frames ajustables (por ej. G54)
\$P_F	avance ajustable
\$P_DRYRUN	0 (FALSE): marcha de prueba con. 1 (TRUE): marcha de prueba descon.
\$P_SEARCH	1 (TRUE): marcha búsqueda bloque (con o sin cálculo) "es activo"
\$P_TOOLR	radio activo de herramienta (total)
\$P_TOOLNO	número activo de herramienta" T0 - T32000
\$AC_MSNUM	número del husillo master
\$MN_SCALING_SYSTEM_IS_METRIC	sistema base métrico (1: métrico, 2: pulgada)
\$MN_SCALING_VALUE_INCH	factor de conversión desde métrico en pulgada (25,4)
\$MN_INT_INCR_PER_MM	precisión de cálculo de las posiciones lineales
\$MN_MIRROR_REF_AX	eje de referencia para elementos frame
\$P_SIM	1 (TRUE): simulación en marcha
\$P_SDIR[]	dirección de giro del husillo últimamente programada
\$P_GG	función G actual de un grupo G lnd. "Como interfaz PCL
\$P_EP	valor nominal últimamente programado
\$MA_SPIND_ASSIGN_TO_MACHAX	asignación del husillo al eje de la máquina
\$MA_NUM_ENCS	número de encoders
\$AA_S	número actual de giros del husillo:"signo corresponde a la dirección de giro
\$MC_DIAMETER_AX_DEF	número del eje plano
\$P_AD[]	correcciones activas de la herramienta
\$P_TOOL	hilo activo de herramienta" D0 - D9
\$P_MC	0 (FALSE): no hay llamada modal de subrutina" 1 (TRUE): llamada modal de subrutina
\$P_TOOLL	longitud total activa de herramienta
\$A_IN[]	señales digitales PLC- leer (1-16)
\$A_OUT[]	señales digitales PLC- escribir
\$A_INA[]	valor real de PLC- leer (1-4)

Movimientos de trabajo

G0, G1 Interpolación lineal

G0: Desplazamiento con avance rápido, ej. para posicionamiento rápido.

G1: Desplazamiento con velocidad de avance programada F, ej. mecanización de la pieza

Formato

G0 X.. Y.. Z..
G1 X.. Y.. Z.. F..

G0, G1 Interpolación lineal (polar)

Formato

G0 AP... RP...
G1 AP... RP...

Insertar chaflán, radio

Se pueden insertar chaflanes o radios entre líneas rectas y arcos, en cualquier combinación

Formato

G..	X..	Y..	Z..	CHR=..	Chaflán
G..	X..	Y..	Z..	CHF=..	Chaflán
G..	X..	Y..	Z..	RND=..	Radio

Chaflán

El chaflán se insertará después de la secuencia en la que fue programado. El chaflán siempre está en el plano de trabajo (G17).

El chaflán será insertado simétricamente en el contorno de la esquina.

El valor CHF es la longitud del chaflán.

Ejemplo:

```
N30 G1 X.. Y.. CHF=5
N35 G1 X.. Y..
```

Radio

El radio será insertado después de la secuencia en la que fue programado. El radio siempre está en el plano de trabajo (G17).

La curva es un arco de círculo y será insertado en la esquina del contorno con conexiones tangenciales.

El valor RND es el radio del arco.

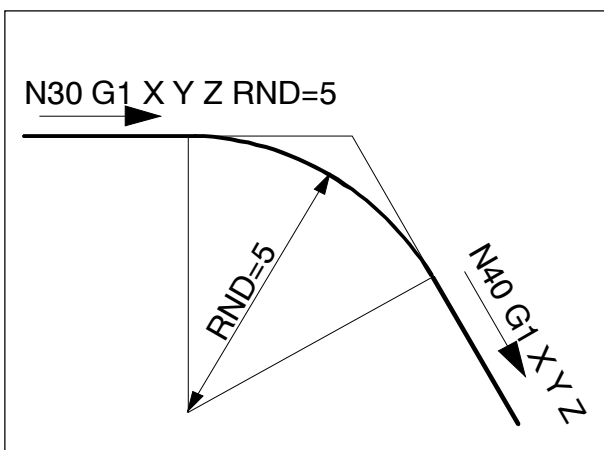
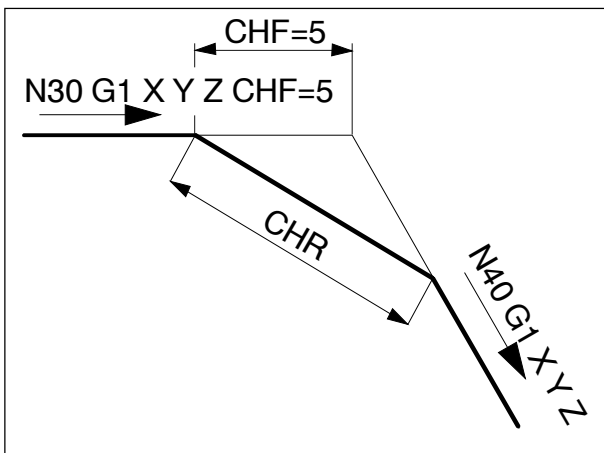
Ejemplo:

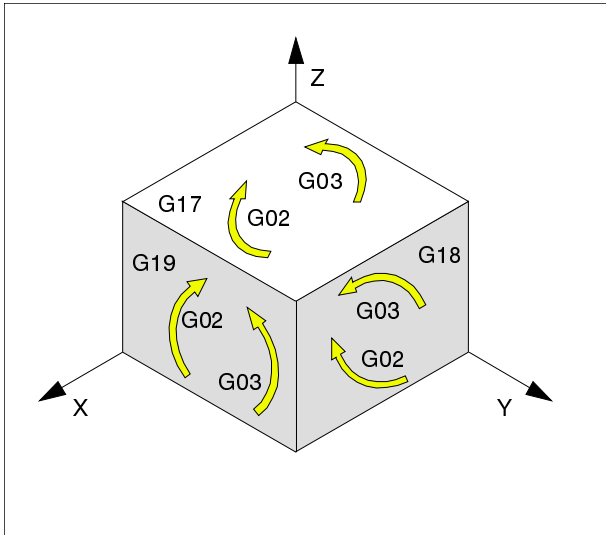
```
N30 G1 X.. Y.. RND=5
N35 G1 X.. Y..
```

Radio modal RNDM

En cada esquina del contorno que siga se insertará un radio hasta que se deseccione el radio modal con RNDM=0.

Antes de la programación, se debe fijar el punto cero del sistema de coordenadas para piezas a trabajar con la función G111.





G2, G3, CIP Interpolación circular

- G2 a derechas
- G3 a izquierdas
- CIP a través de un punto intermedio (Circle through Points)

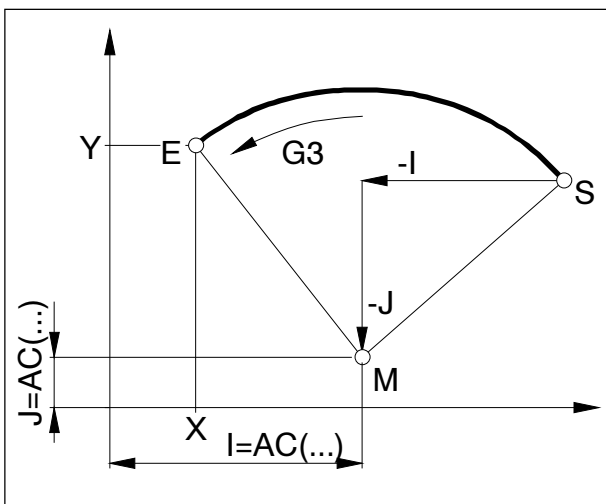
Visualización del movimiento circular en los diferentes planos.
 Para un movimiento circular, el punto inicial y el final están en un mismo plano (nivel).
 Si está programado un movimiento del tercer eje (ej., para G17 el eje Z), resultará una línea helicoidal.

Línea helicoidal:
 Al programar un arco, los puntos inicial y final tienen diferentes valores de Z (G17).
 Si se solicita más de un recorrido circular, el número de círculos completos se debe indicar con TURN=.

Programación con punto inicial, punto final, centro

G2/G3 X.. Y.. Z.. I.. J.. K..

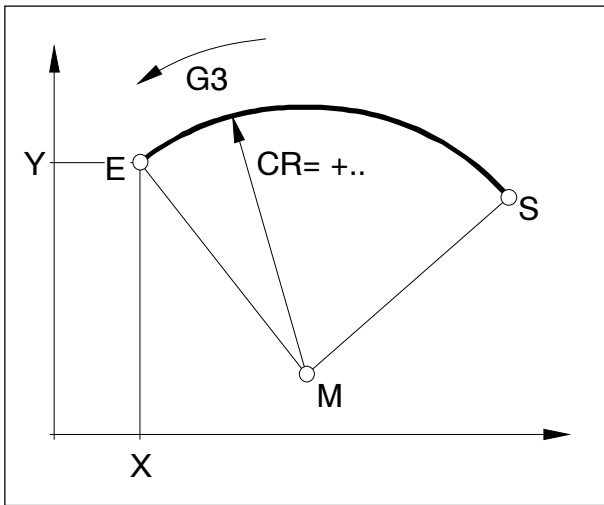
X, Y, Z punto final E en coordenadas cartesianas
 I, J, K centro del círculo M en coordenadas cartesianas, con relación al punto inicial S



Punto inicial
 El punto inicial es la posición de la herramienta en el momento de la llamada a G2/G3.

Punto final
 El punto final se programa con X, Y, Z.

Centro del círculo
 El centro del círculo se programa incrementalmente con I, J, K, basado en el punto inicial, o con I=AC(..), J=AC(..), K=AC(..) absoluto, desde el cero de la pieza.



Programación con punto inicial, punto final, radio del círculo

G2/G3 X.. Y.. Z.. CR=±..

X, Y, Z punto final E en coordenadas cartesianas
 CR=± radio del círculo

Punto inicial

El punto inicial es la posición de la herramienta en el momento de la llamada a G2/G3.

Punto final

El punto final se programa con X, Y, Z.

Radio del círculo

El radio del círculo está indicado por CR. El signo indica si el arco de círculo es menor o mayor de 180°.

CR=+ ángulo menor o igual a 180°

CR=- ángulo mayor de 180°.

Con CR no se pueden programar círculos completos.

Programación con punto inicial, centro del círculo o punto final, amplitud del ángulo

G2/G3 X.. Y.. Z.. AR=.. o

G2/G3 I.. J.. K.. AR=..

X, Y, Z punto final E en coordenadas cartesianas
 o

I, J, K centro del círculo M en coordenadas cartesianas, con relación al punto inicial S

AR= amplitud del ángulo

Punto inicial

El punto inicial es la posición de la herramienta en el momento de la llamada a G2/G3.

Punto final

El punto final se programa con X, Y, Z.

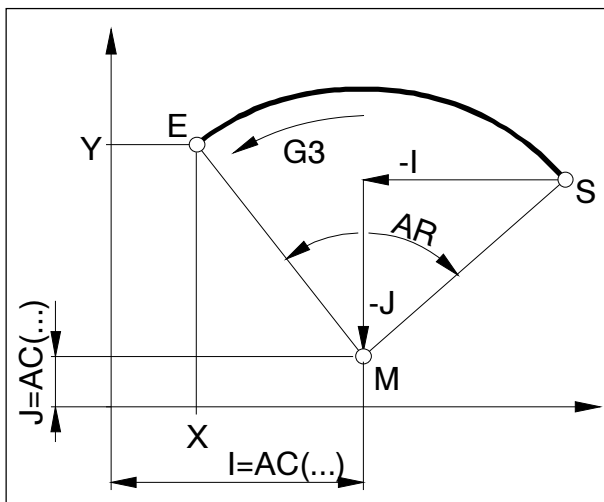
Centro del círculo

El centro del círculo se programa incrementalmente con I, J, K basado en el punto inicial o con I=AC(..), J=AC(..), K=AC(..) absoluto desde el cero de la pieza.

Amplitud del ángulo

La amplitud del ángulo debe ser menor de 360°.

Con AR no se pueden programar círculos completos.



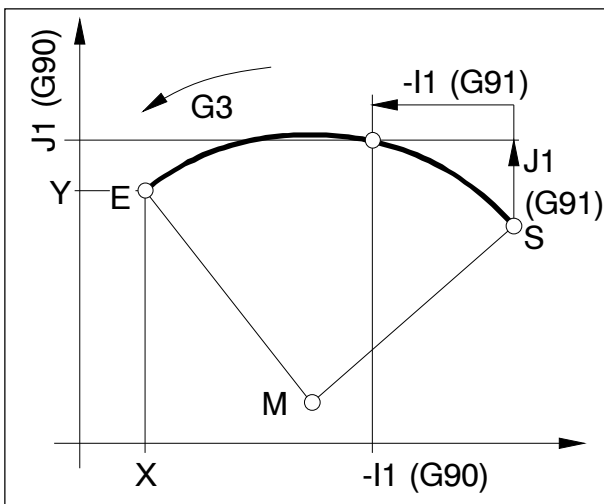
Programación con coordenadas polares

G2/G3 AP=.. AR=..

AP= punto final E ángulo polar,
el polo es el centro del círculo

RP= radio polar, es a la vez el radio del círculo

El polo del sistema de coordenadas polares debe estar en el centro del círculo (colocado previamente en el centro del círculo con G111)

**Programación con punto inicial, punto intermedio, punto final**

CIP X.. Y.. Z.. I1=.. J1=.. K1=..

X, Y, Z Punto final E en coordenadas cartesianas
I1, J1, K1 Punto intermedio Z en coordenadas cartesianas

Punto inicial

El punto inicial es la posición de la herramienta en el momento de la llamada a G2/G3.

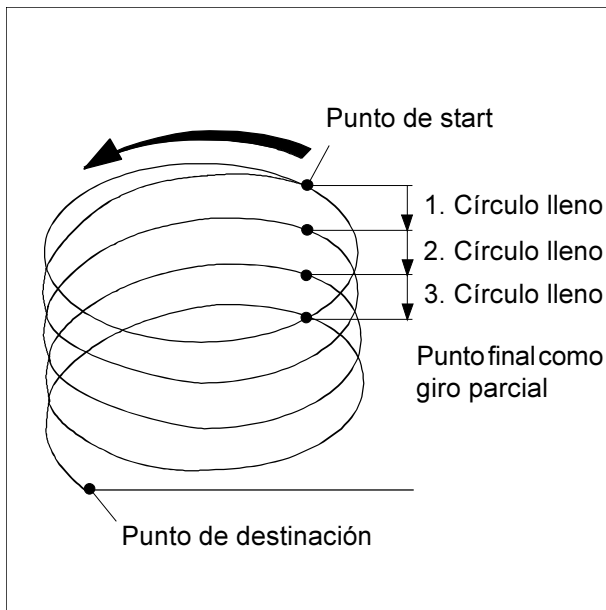
Punto final

El punto final se programa con X, Y, Z.

Punto intermedio

El punto intermedio se programa con I1, J1, K1.

Con G91 (programación incremental) el punto intermedio es con relación al punto inicial.



Interpolación de las líneas de tornillos

G2/G3 X... Y... Z... I... K... TURN=
 G2/G3 X... Y... Z... CR=... TURN=
 G2/G3 AR=... I... J... K... TURN=
 G2/G3 AR=... X... Y... Z... TURN=
 G2/G3 AP... RP=... TURN=

X, Y, Z Punto final en coordenadas cartesianas
 I, J, K Punto centro de círculo en coordenadas cartesianas

CR= Radio de círculo
 AR= Ángulo de abertura
 AP= Ángulo polar
 RP= Radio polar
 TURN= Número de los ciclos adicionales del círculo en el área de 0 hasta 999

Para explicaciones detalladas de los parámetros de interpolación véase interpolación de círculo.

G4 Tiempo de espera

Formato

N... G04 F... [sec]

N... G04 S... [U]

F tiempo de espera en segundos

S tiempo de espera en número de revoluciones del cabezal principal.

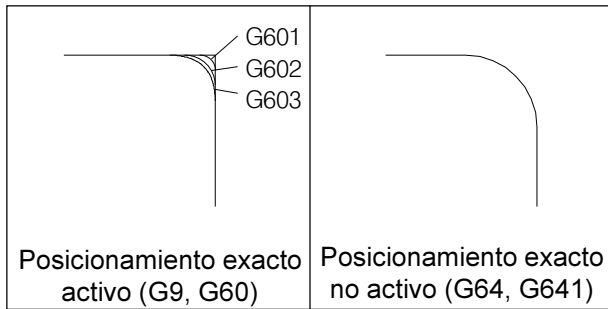
La herramienta se parará en la última posición alcanzada - filos agudos - transiciones, limpiar fondo de taladro / ranura, posicionamiento exacto.

Nota

- El tiempo de espera comienza después de que la velocidad de avance de la secuencia anterior ha llegado a 0.
- S y F se usan como valores de tiempo sólo en la secuencia G4. Se mantendrá la velocidad de avance F, o la velocidad del cabezal S, previamente programadas.

Ejemplo

N75 G04 F2.5 (tiempo de espera = 2,5 sec)

**G9, G60, G601, G602, G603****Posicionamiento exacto**

- G9 Posicionamiento exacto, efectivo secuencia a secuencia
- G60 Posicionamiento exacto, modal
- G601 Activar paso si se alcanza la ventana de posicionamiento fino
- G602 Activar paso si se alcanza la ventana de posicionamiento grueso
- G603 Activar paso si se alcanza el fin de la interpolación.

G601/G602/G603 son efectivos solamente con G60 o G9 activos.

Los comandos G64, G641 - Modo contorneado, deseleccionan G60.

G9/G60:

Activación de G601, G602 o G603.

G9 es efectivo solamente en la secuencia en la que fue programado, G60 es efectivo hasta que sea cancelado con G64 o G641.

G601, G602:

La siguiente secuencia se iniciará solamente después de que en la G9 / G60, los carros sean llevados a la detención (breve retardo de parada al final de la secuencia).

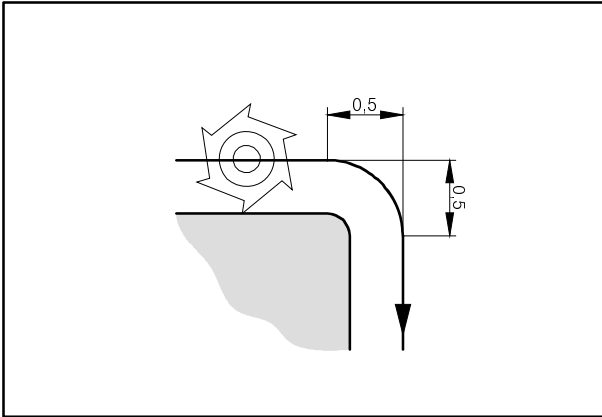
Con esto, las esquinas no serán redondeadas y las transiciones serán agudas.

La posición destino puede ser en una ventana de tolerancia fina (G601) o gruesa (G602).

G603:

El cambio de secuencia será disparado en el momento en que el control calcule la velocidad de avance 0 para los ejes incluidos (sin parada). En este instante, el valor real vuelve para una ejecución después del número. Con esto, el borde será redondeado.

Con G603 el borde será redondeado más.



G64, G641 Modo contorneado

G64 Modo contorneado

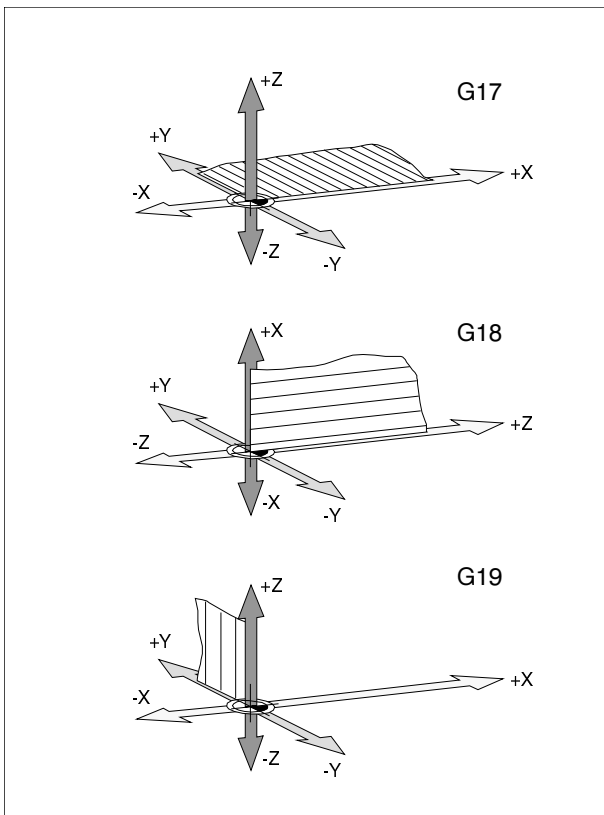
G641 Modo contorneado con redondeo programable

El contorno será realizado con velocidad de avance de la trayectoria tan constante como sea posible. Esto da lugar a un tiempo de mecanizado más corto y a transiciones redondeadas.

En las transiciones tangenciales, la herramienta se desplaza con una velocidad de avance de la trayectoria tan constante como sea posible, en las esquinas la velocidad será reducida correspondientemente.

Cuanto mayor es la velocidad de avance F, mayor es el redondeado de los bordes (error de contorno).

El comando G641 permite indicar la distancia de redondeado.



G17, G18, G19 Selección del plano de trabajo

Formato

N... G17/G18/G19

G17 plano XY

G18 plano ZX

G19 plano YZ

G17-G19 selecciona el plano de trabajo.

- El eje de la herramienta es vertical al plano de trabajo.
- La interpolación circular G2/G3/CIP se produce en el plano de trabajo.
- La interpolación en coordenadas polares se produce en el plano de trabajo.
- La compensación del radio de corte G41/G42 se produce en el plano de trabajo.
- Los movimientos de penetración, ej. para ciclos de taladrado, son perpendiculares al plano de trabajo.

G25, G26 Limitación del área de trabajo programable

Formato

N... G25/G26 X... Y.. Z...

G25/G26 limita el área en la que se puede desplazar la herramienta.

Mediante esto se puede establecer un área segura en el área de trabajo, que esté bloqueada para movimientos de la herramienta.

G25 y G26 se deben programar en secuencias distintas del programa.

La limitación del área de trabajo programable, se definirá en el programa mediante G25 y G26, y se activará y desactivará con WALIMON y WALIMOF.

G25	Limitación inferior del área de trabajo
G26	Limitación superior del área de trabajo
WALIMON	Limitación del área de trabajo on
WALIMOF	Limitación del área de trabajo off

G25, G26 Limitación de velocidad del cabezal programable

Formato

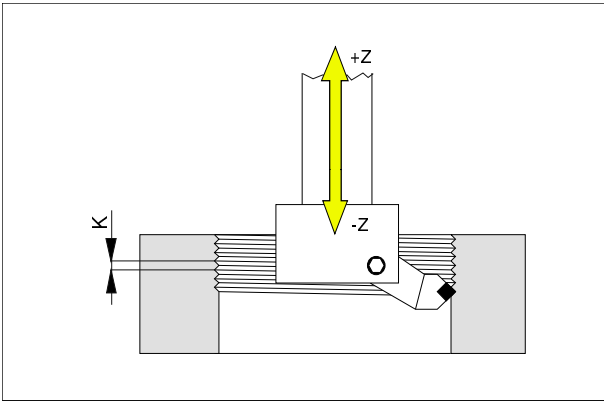
N... G25/G26 S...

Con G25/G26, se puede definir una velocidad mínima y una máxima del cabezal.

G25 y G26 se deben programar en secuencias distintas del programa.

La limitación de velocidad del cabezal programable con G25/G26, sobrescribe los valores de los datos de ajuste y, por consiguiente se conserva también después del final del programa.

G25	Limitación inferior de velocidad del cabezal
G26	Limitación superior de velocidad del cabezal
S	Velocidad del cabezal min / max



G33 Roscado

Formato

N... G33 Z... K...

K Paso de rosca en dirección Z [mm]

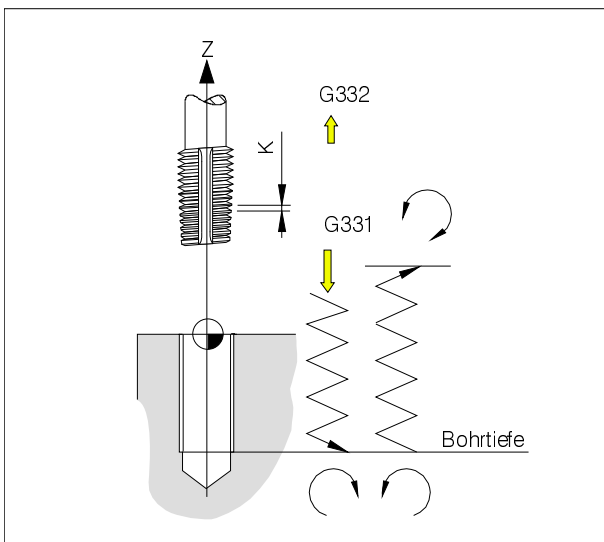
Z Profundidad de rosca

Con una herramienta adecuada (herramienta de rebajar o cabeza de refrentado) se pueden roscar roscas.

Se debe indicar el paso (K) que corresponde a la dirección principal de la rosca.

Advertencia

- Influencia de avance y del número de giro del husillo no son válidos durante G33 (100%).
- Hay que prever una entalladura para entrada y salida.



G331/G332 Taladro sin plato de compensación

(solo con el modelo PC MILL 155)

Formato

N... G331 X... Z... K...

N... G332 X... Z... K...

X, Z Profundidad de taladro (puntos finales)

K Paso de rosca

Profundidad de taladro, paso de rosca

Taladro en dirección Z, paso de rosca K

G331 Taladro:

El taladro se describe a través de la profundidad del taladro (punto final de la rosca) y del paso de la rosca.

G332 Movimiento de retorno:

Este movimiento viene descrito con el mismo paso como el movimiento G331. La inversión de dirección del husillo se efectúa automáticamente.

Antes de G331 se debe posicionar el husillo de la herramienta con SPOS en un punto de start definido.

G63 Roscado de roscas con plato compensador

Formato

G63 X.. Y.. Z.. F.. S..

Roscado de roscas sin sincronización.

La velocidad programada del cabezal S, la velocidad de avance programada F y el paso de la rosca P deben coincidir:

$F \text{ [mm/min]} = S \text{ [U/min]} \times P \text{ [mm/U]}$ o bien

$F \text{ [mm/U]} = P \text{ [mm/U]}$

El movimiento de profundización del macho se programa con G63.

G63 es efectivo por secuencias. Durante G63 el avance y arrastre del cabezal están bloqueados al 100%.

El movimiento de retroceso (con sentido opuesto del cabezal) también se debe programar con G63.

Ejemplo:

Macho M5 (paso P = 0,8 mm)

velocidad cabezal S = 200, por consiguiente F = 160

N10 G1 X0 Z3 S200 F1000 M3

(acercamiento a punto inicial)

N20 G63 Z-50 F160

(roscado de la rosca, profundidad de roscado

50)

N30 G63 Z3 M4

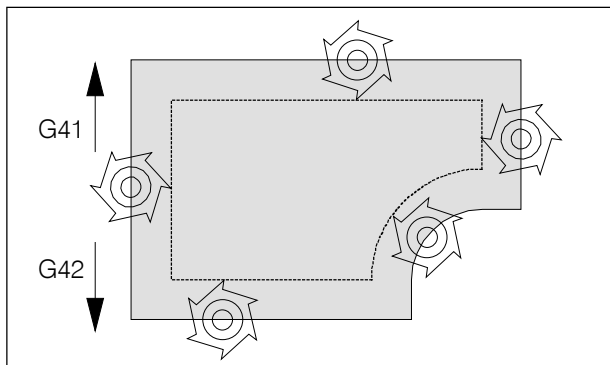
(retroceso, cambio de sentido del cabezal)

Compensación del radio de la cuchilla G40-G42, G450

G40 Compensación del radio de la cuchilla OFF

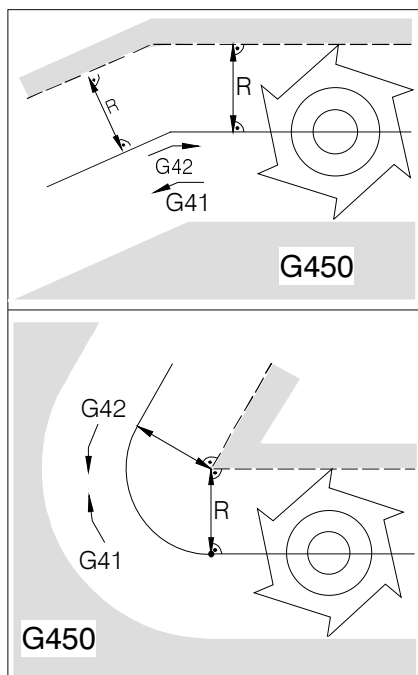
G41 Compensación del radio de la cuchilla IZQUIERDA (fresado concurrente)

G42 Compensación del radio de la cuchilla DERECHA (fresado #upcut)



Con G41/42 la herramienta se desplaza una trayectoria equidistante al contorno programado. La distancia de la trayectoria es la dimensión del radio de la fresa.

Mire la dirección de avance para determinar el lado de corrección G41/G42 (izquierda / derecha del contorno).



Características del desplazamiento de esquinas G450

G450: La herramienta se desplaza alrededor de una esquina de la pieza, a lo largo de un arco con el radio de la herramienta.

— — — Trayectoria programada de la herramienta
 — — — trayectoria real con corrección

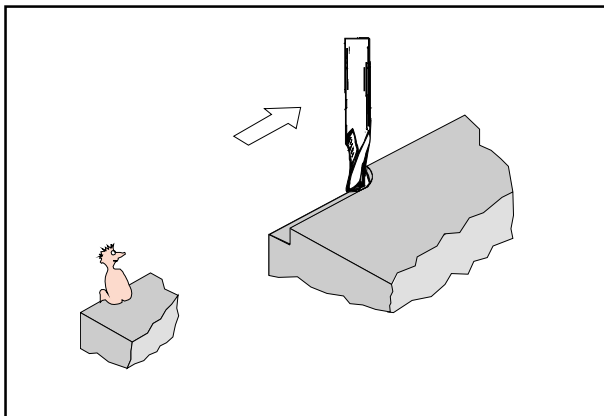
G40 Compensación del radio de la cuchilla OFF

La compensación del radio de la cuchilla será deseleccionada con G40.

La desección se permite solamente en combinación con un movimiento recto (G00, G01) (Movimiento de descenso).

Se puede programar G40 en la misma secuencia como G00 o G01 o en la secuencia anterior.

.G40 se programa normalmente con retroceso al punto de cambio de herramienta.



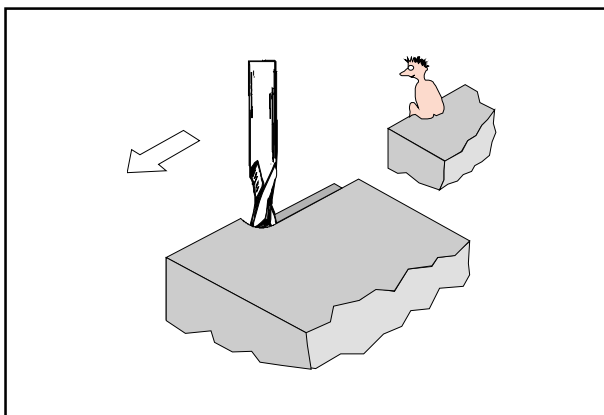
Definición G41 Compensación del radio de la cuchilla izquierda

G41 Compensación del radio de la cuchilla, izquierda

Cuando la herramienta está a la **izquierda** del contorno a mecanizar (visto en el sentido de avance), se debe programar G41.

Notas

- No se permite cambiar directamente entre G41 - G42 - deseccione previamente con G40.
- La selección se debe producir en combinación con G0 o G1 (Movimiento de aproximación).
- No cambiar la corrección de herramienta mientras está activa la compensación del radio de la cuchilla.



Definición G42 Compensación del radio de la cuchilla derecha

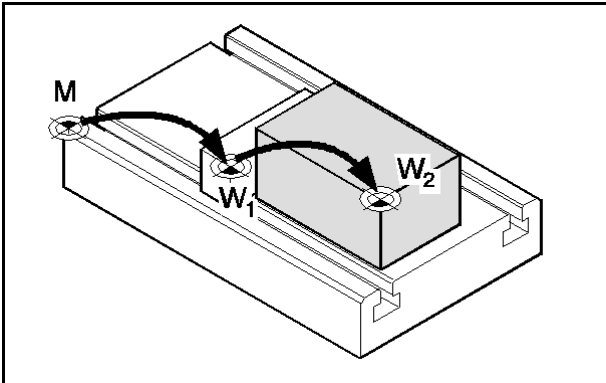
G42 Compensación del radio de la cuchilla, derecha

Cuando la herramienta está a la **derecha** del contorno a mecanizar (visto en el sentido de avance), se debe programar G42.

Notas ¡ver G41!

Decalajes de cero G53-G57, G500-G599, SUPA

- G53 Los decalajes de cero serán suprimidos durante una secuencia.
- G500 G54 - G599 están deseleccionados
- G54-57 Decalajes de cero ajustables.
- G505-599 Decalajes de cero ajustables..
- SUPA Supresión por secuencias, incluyendo decalajes de cero programados y decalajes DRF (**SUPress All**)



Se usan puntos cero para indicar la posición de la pieza en la máquina.


Normalmente el sistema de coordenadas se desplaza con G54-G599 a un punto de parada (W_1) en el dispositivo de sujeción (fijado), y el siguiente desplazamiento al cero de la pieza (W_2) se realiza con TRANS (variable)

Dimensiones en pulgadas G70, Dimensiones métricas G71

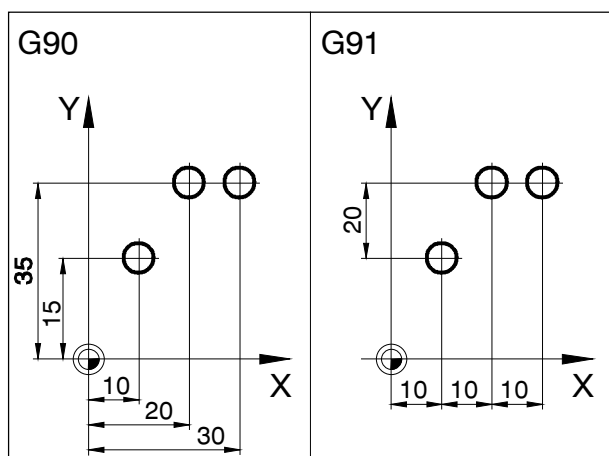
Dependiendo de G70 / G71 se pueden introducir los siguientes valores en pulgadas o en mm.

- Información de la trayectoria X, Y, Z
- Parámetros del círculo I1, J1, K1, I, J, K, CR
- Paso de rosca
- Decalajes de cero programables TRANS, ATRANS
- Radio polar RP

Todos los demás valores ej. velocidades de avance, correcciones de herramienta o decalajes de cero ajustables serán calculados en la unidad que fue preajustada en los datos de máquina.



Todo el desplazamiento del punto cero efectivo en una subrutina es la suma del desplazamiento del punto cero básico + desplazamiento ajustables del punto cero + frames.



Coordenadas, Decalajes de cero

Plano de trabajo G17-G19

En el plano de trabajo, el radio de la herramienta es efectivo, perpendicular al plano de trabajo de la longitud de la herramienta.

Plano de trabajo principal para fresado vertical:
G17 (XY)

Trabajo con cabezales reductores angulares:
G18 (XZ), G19 (YZ), Ver capítulo E Corrección de herramienta / Medida de herramienta.

G90 Dimensiones absolutas

Las dimensiones se refieren al punto cero actual. La herramienta se desplaza **A** una posición programada.

G91 Dimensiones incrementales

Las dimensiones se refieren a la última posición programada de la herramienta. La herramienta se desplaza **UNA** distancia hasta la siguiente posición.

Se pueden programar ejes aislados absoluto o incremental sin referencia a G90 / G91.

Ejemplos:

G90

G0 X40 Y=IC(20)

Aquí, el valor Y es incremental aunque está activo dimensiones absolutas G90.

G91

G0 X20 Y=AC(10)

Aquí, el valor de Y es absoluto aunque está activo dimensiones incrementales G91.

Programación del avance G94, G95

Generalidades

- Los valores del avance no están influenciados por G70/71 (pulgadas - mm), siempre son válidos los datos de ajuste de la máquina.
- Después de cada cambio G93-95, se debe volver a programar la dirección F.
- La velocidad de avance F sólo es válida para los ejes de trayectoria, pero no para los ejes síncronos.

Velocidad de avance en mm/min G94

Movimiento del carro X, Y, Z:

La dirección F es la velocidad de avance en mm/min.

Movimiento del eje de rotación A, Q:

La dirección F es la velocidad de avance en °/min an.

Aplicación principal para fresar.

Velocidad de avance en mm/U G95

Movimiento del carro X, Y, Z:

La dirección F es la velocidad de avance en mm/vuelta del cabezal fresador.

Eje de rotación A, Q:

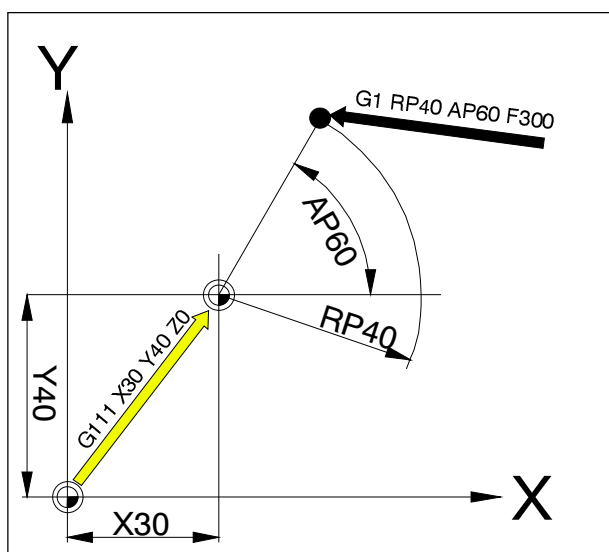
La dirección F es la velocidad de avance en °/vuelta del cabezal fresador.

Aplicación principal, para torneear.

Coordenadas polares G110-G112

Con la programación en coordenadas polares, las posiciones estarán indicadas como ángulo y radio, referidas al polo (cero del sistema de coordenadas polares).

En bloques NC con indicación de puntos finales no está permitida la programación de coordenadas cartesianas en el nivel de trabajo seleccionado. Nos referimos a coordenadas cartesianas como por ejemplo parámetros de interpolación, direcciones de ejes,...



Determinación del polo

G110 Posición del polo referida a la última posición programada de la herramienta.

G111 Posición del polo referida al cero actual del sistema de coordenadas de la pieza.

G112 Posición del polo referida al último polo válido.

El polo puede estar indicado en coordenadas cartesianas o polares.

X,Y,Z coordenadas del polo (cartesianas)

RP radio polar (= distancia polo - destino)

AP ángulo polar entre la distancia polo - destino y el eje de referencia de ángulos (primer eje polar programado)

Ejemplo

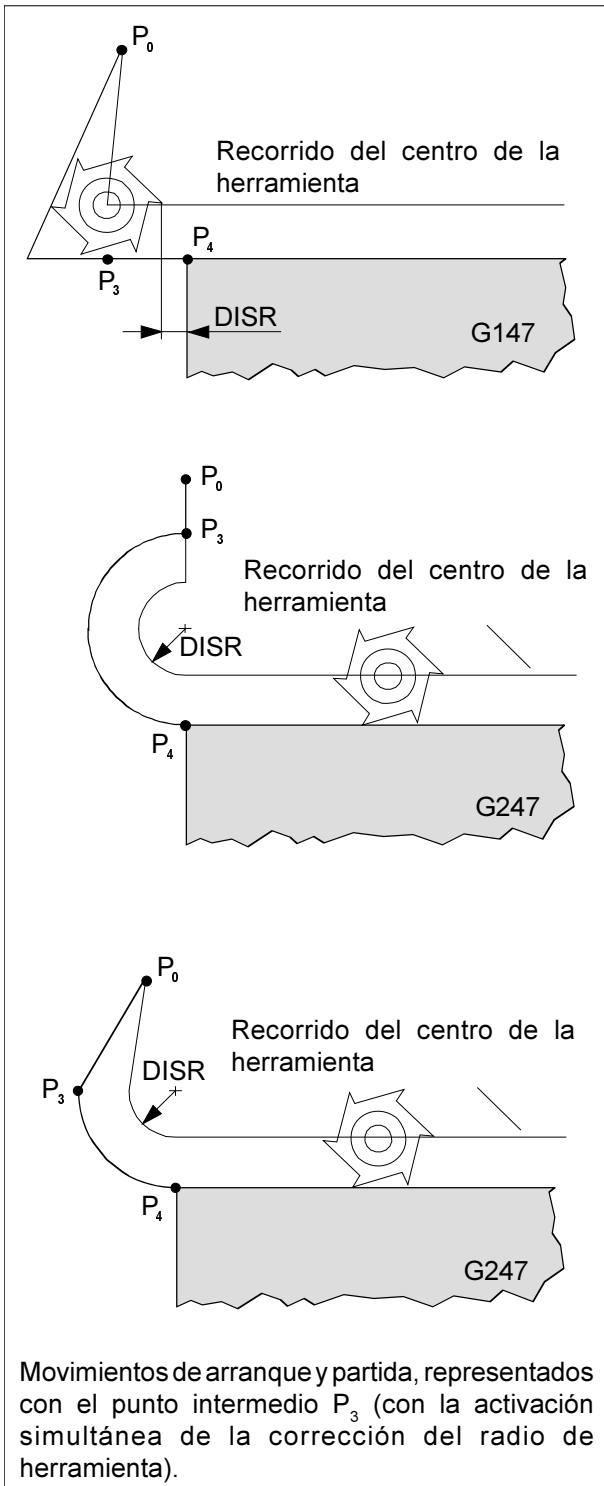
G111 X30 Y40 Z0

G1 RP=40 AP=60 F300

G111 coloca el polo en la posición absoluta 30/40/0.

G1 mueve la herramienta desde su posición anterior a la coordenada polar RP40/AP60.

El ángulo está referido al eje X, porque X se programó primero en la secuencia G111..



Los movimientos de desplazamiento con G0/G1 deben programarse antes de los movimientos de aproximación o distanciamiento blandos. No se permite la programación de G0/G1 en el bloque.

Arranque y partida suave G140 - G341, DISR, DISCL, FAD

- G140 Arranque y partida suave
 - G141 Arranque desde la izquierda y partida desde la izquierda
 - G142 Arranque desde la izquierda y partida desde la derecha
 - G143 La dirección de arranque y partida depende de la posición relativa del punto de arranque y final hacia la dirección de la tangente
 - G147 Arranque con una línea recta
 - G148 Partida con una línea recta
 - G247 Arranque con un cuarto de círculo
 - G248 Partida con un cuarto de círculo

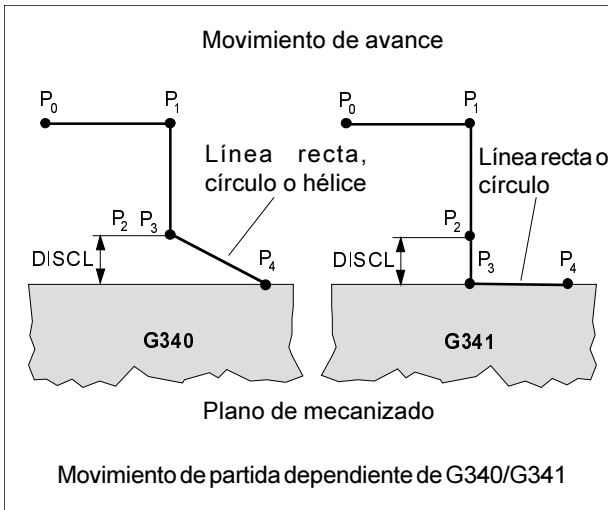
 - G340 Arranque y partida en el espacio (valor de posición base)
 - G341 Arranque y partida en el plano
 - G347 Arranque con un semicírculo
 - G348 Partida con un semicírculo
 - G450 Arrancar y partir contorno
 - G451 Arrancar y partir controno
- DISR • Arranque y partida con líneas rectas, distancia borde fresa desde punto hacia el contorno
 • Arranque y partida con círculos. Radio de la Werkzeugmittelpunktbahn
- DISCL Distancia del punto final de la marcha rápida a la plano de mecanizado
 DISCL=AC Indicación de la posición absoluta del final de la marcha rápida
 DISCL=0 G340: P_1, P_2, P_3 son iguales
 G341: P_2, P_3 son iguales
- FAD Indicación de la velocidad de avance
 G341: desde P_2 hacia P_3
 G340: desde P_2 o P_3 hacia P_4
- FAD=PM Avance lineal (como G94)
 FAD=PR Avance de revolución (como G95)

La función arranque y partida suave sirve para alcanzar de manera tangencial el punto de start de un contorno independientemente de la posición del punto de salida.
 La función se usa principalmente junto con la corrección del radio de la herramienta, pero no es obligatorio.

El movimiento de arranque y partida consiste de un máximo de 4 movimientos parciales:

- punto de start de movimiento (P_0)
- puntos intermedios (P_1, P_2, P_3)
- punto final (P_4)

Los puntos P_0, P_3 y P_4 están siempre definidos. Los puntos intermedios P_1 y P_2 pueden ser eliminados según las condiciones de mecanizado.



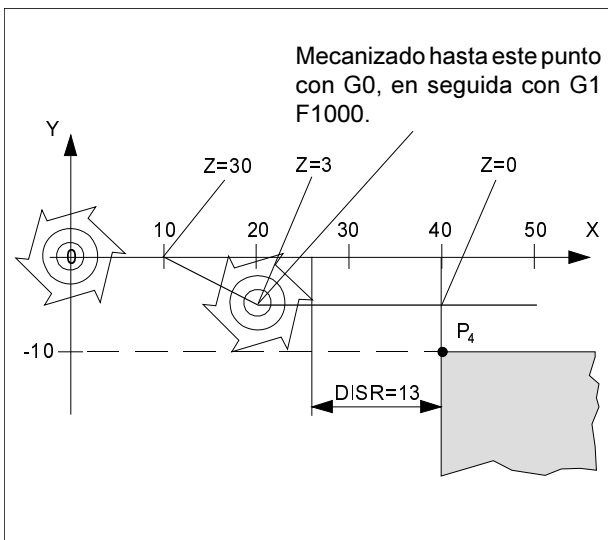
Selección de la dirección de arranque y partida
 Determinación de la dirección de arranque y partida a través de la corrección del radio de herramienta

con radio de herramienta positivo:
 G41 activo - arranque desde la izquierda
 G42 activo - arranque desde la derecha

División del movimiento desde el punto de arranque hasta el punto final (G340 y G341)

El arranque característico desde P₀ hasta P₄ está representado en la figura al lado.

En los casos en los cuales se programa la posición de los planos activos G17 hasta G19, se toma en cuenta un FRAME giratorio eventualmente activo.



```
$TC_DP1 [1,1]=120
$TC_DP6 [1,1]=7
```

```
N10 G90 G0 X0 Y0 Z30 D1 T1
N20 X10
N30 G41 G147 DISCL=3 DISR=13 Z=0 F1000
N40 G1 X40 Y-10
N50 G1 X50
```

...

N30/40 se puede sustituir por:

```
1.
N30 G41 G147 DISCL=3 DISR=13 X40 Y-10
ZO F1000
```

o

```
2.
N30 G41 G147 DISCL=3 DISR=13 F1000
N40 G1 X40 Y-10 ZO
```

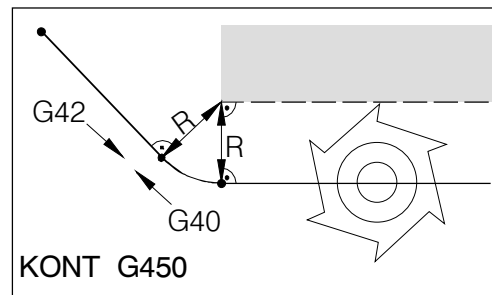
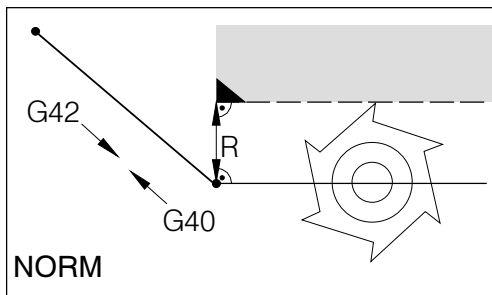
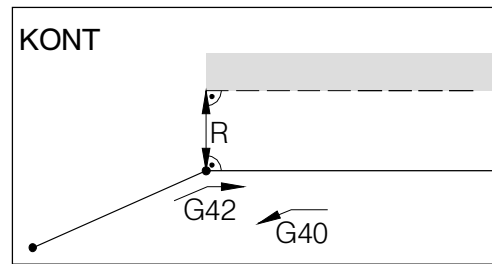
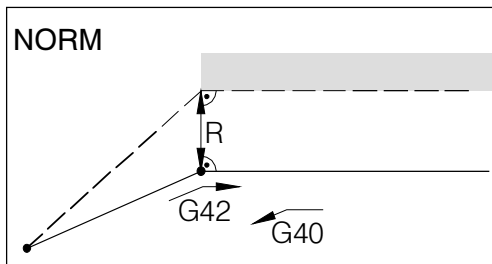
Detección de colisión NORM, KONT

Acercar y alejar contorno NORM/KONT

NORM: La herramienta se acerca en línea recta y se mantiene vertical al punto de inicio.
Si el punto inicial / final no está al mismo lado del contorno que el primer / último punto del contorno, se producirá una violación de contorno.

KONT: La herramienta se desplaza alrededor del punto del contorno como se programa con G450/451.

— — — trayectoria programada de la herramienta
 ————— trayectoria real de la herramienta con corrección



Con el acercamiento o alejamiento con NORM, se producirá una violación de contorno (negro), si el punto inicial o final está detrás del contorno.

Con el acercamiento o alejamiento con KONT, la herramienta se desplaza alrededor de la esquina con un arco (G450) o una línea recta (G451).

Llamada a ciclo

La llamada a ciclo se produce como sigue:

Ciclo (Parámetro 1, Parámetro 2, ...)

En las imágenes resumen y en la descripción del ciclo, encontrará todos los parámetros necesarios para los ciclos.

En la llamada a los ciclos, sólo se introducirán valores de parámetros (sin el término del parámetro). Por lo tanto, se debe mantener la secuencia de parámetros para que los valores no puedan ser mal interpretados.

Cuando un parámetro no es necesario, se debe indicar en su lugar una coma adicional.

Ejemplo:

Un orificio taladrado debe ser hecho con CYCLE 81. No se necesita una distancia de seguridad (ej. ya hay una ranura en la pieza).

El agujero debe tener 15 mm de profundidad, en relación con el cero.

CYCLE81 (5,0,, -15)

CYCLE 81 . Taladrar, centrar

5 Plano de retroceso 5 mm sobre el cero (= superficie de la pieza)

0 Plano de referencia a nivel cero

,, Aquí se programaría la distancia de seguridad. para que el control sepa que el siguiente valor es la profundidad de taladrado, se coloca la coma adicional.

-15 Profundidad final absoluta

) El parámetro DPR no se indica. Como no siguen más parámetros, no es necesaria coma adicional.

Notas para la descripción de ciclos

La descripción del ciclo comienza con una tabla resumen que contiene los ciclos y sus parámetros. A continuación está la descripción exacta del parámetro.

En la tabla resumen, los ciclos están basados en el ciclo anterior, lo que significa que sólo se describen aquellos parámetros que son diferentes a los del ciclo anterior o que son nuevos.

Ejemplo:

CYCLE 82 tiene el mismo parámetro que CYCLE 81, sólo se añade el parámetro 6 DTB.

CYCLE 83 tiene los primeros 5 parámetros iguales a CYCLE 81, se añaden los parámetros 6 - 12.

CYCLE 84 tiene los parámetros 1-5 como CYCLE 81, el parámetro 6 como CYCLE 82 y se añaden los parámetros 7 - 12, etc.



Los ciclos se pueden también llamar a través MCALL (véase "Subrutina modal MCALL").

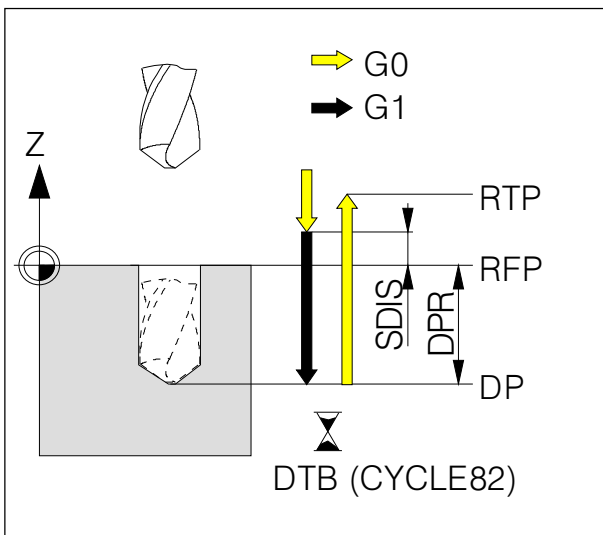
Ciclos de foratura

CICLOS DE FORATURA	
Cycle 81	Foratura, centratura
Cycle 82	Foratura, svasatura
Cycle 83	Foratura profundo
Cycle 84	Maschiatura senza utensile compensato
Cycle 840	Maschiatura con utensile compensato
Cycle 85	Alesatura 1
Cycle 86	Alesatura 2
Cycle 87	Alesatura 3
Cycle 88	Alesatura 4
Cycle 89	Alesatura 5
Holes 1	Riga di fori
Holes 2	Cerchio di fori
Cycle 801	Rejilla de puntos

CYCLE81 Taladrado, Centrado CYCLE82 Taladrado, Avellanado

CYCLE81 (RTP,RFP,SDIS,DP,DPR)
CYCLE82 (RTP,RFP,SDIS,DP,DPR,DTB)

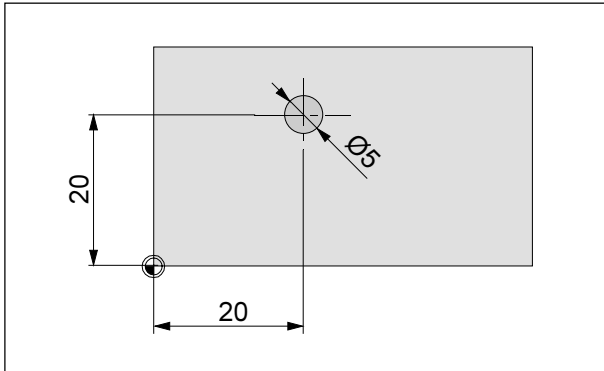
- | | | |
|------|---|-------------------------|
| RTP | plano de retroceso absoluto
Después del ciclo, la herramienta se coloca a esta altura. RTP debe ser más alto que el plano de referencia. | ReTraction Plane |
| RFP | plano de referencia absoluto
Altura de la superficie de la pieza, la mayoría del tiempo, el punto de referencia de la pieza está sobre la superficie (RFP=0) | ReFERENCE Plane |
| SDIS | distancia de seguridad, sin signo
La herramienta se desplaza con avance rápido hasta SDIS sobre el plano de referencia y luego cambia al avance de trabajo. | Safety DISTance |
| DP | profundidad final absoluta
Profundidad del agujero, con relación al punto de referencia de la pieza.. | DePth |
| DPR | profundidad final con relación al plano de referencia
Profundidad del agujero, con relación al plano de referencia, sin signo. | DePth Relative |
- Se pueden programar DP o DPR. Si, a pesar de ello, se programan ambos parámetros, será válido DPR..
- DTB tiempo de espera en el fondo del agujero, en [s] **Dwell Time at Bottom**
La herramienta retrocede sólo después de un tiempo de espera para limpiar el fondo del agujero (sólo en CYCLE82).



Antes del ciclo, la herramienta debe estar colocada sobre la posición del agujero

La herramienta taladra con la velocidad programada a la profundidad del agujero DP/DPR y retrocede con avance rápido.

CYCLE82 permite un tiempo de espera en el fondo del agujero.

Ejemplo Cycle81

Plano retroceso, absoluto	2
Plano de referencia, absoluto	0
Distancia seguridad	1
Profundidad final taladro	-10
Profundidad taladro relativa al plano referencia ..	0
Tiempo espera (Cycle82)	0

```

G54
TRANS Z20
T1 D1 M6
S1500 M3 F120
G0 X20 Y20 Z2
Cycle81 (2, 0, 1, -10, 0)
G0 Z40
M30

```


CYCLE83 Taladrado de agujeros profundos

CYCLE83 (RTP,RFP,SDIS,DP,DPR,FDEP,FDPR,DAM,
DTB,DTS,FRF,VARI,AXN,MDEP,VRT,DTD,DIS1)

Parámetros adicionales a Cycle 82:

FDEP	profundidad 1er taladrado, absoluta	First DEPth
FDPR	profundidad del 1er taladrado, relativa	First DePth Relative
DAM	cantidad de degresión	Degression AMount
DTS	tiempo de espera antes de la penetración en [s]	Dwell Time at infeed Start
FRF	factor de reducción de avance para la 1ª penetración	Feed Reduction Factor
VARI	variante de mecanización	VARIANT
AXN(*)	Eje de la herramienta	AXIS
MDEP(*)	Profundidad mínima de taladrado	Min. drilling DEPth
VRT(*)	Valor variable de retroceso	Variable ReTurn path
DTD(*)	Tiempo de permanencia en la profundidad final de taladrado	Dwell Time
DIS1(*)	Distancia anticipada con repenetración	DISTance

Función:

La herramienta taladra hasta llegar a la profundidad final de taladrado de acuerdo a las r.p.m. del husillo y la velocidad de avance programadas.

Así, el agujero profundo es mecanizado hasta alcanzar su profundidad final de taladrado mediante una aproximación en profundidad repetida y paso por paso, cuyo valor máximo es ajustable. La broca, después de cada aproximación en profundidad, podrá ser opcionalmente retrocedida al nivel de referencia+distancia de seguridad a fin de quitar las virutas o bien podrá ser retrocedida por 1 mm para quebrar las virutas.

FDEP

Profundidad de penetración del primer taladrado, con relación al cero de la pieza.

FDPR

Profundidad de penetración del primer taladrado con relación al plano de referencia, sin signo

DAM

Comenzando desde la profundidad del primer taladrado, cada una de las penetraciones siguientes será reducida cada una de ellas en el valor DAM.

DTB

El tiempo de permanencia en la profundidad final de taladrado (quebrar virutas) será programada o bien en segundos o bien en r.p.m. del husillo principal

DTB < 0 Entrada en r.p.m.

DTB = 0 Entrada en segundos

DTS

La herramienta retrocede después de cada penetración y avanzará de nuevo después del tiempo de espera en DTS.

FRF

Con este factor FRF, el avance programado se puede reducir para la 1ª penetración, valores posibles: 0,001 - 1.

VARI

VARI=0 - rotura de virutas

Después de cada penetración, la herramienta retrocede 1 mm para romper las virutas.

VARI=1 - retirada de virutas

Después de cada penetración, la herramienta retrocede hasta el plano de referencia para extraer las virutas de la perforación.

AXN

Selección del eje de la herramienta:

Z=3

MDEP

Al calcular la carrera de taladro mediante un factor de degeneración, podrá estipularse una profundidad mínima de taladrado. Si la carrera de taladro calculada fuera inferior a la profundidad mínima de taladrado, entonces la profundidad restante del taladro será mecanizada mediante carreras de una dimensión igual a la profundidad mínima de taladrado.

VRT

Trayecto de retroceso al quebrar las virutas. Con VRT=0 (parámetro no programado) se retrocederá por 1 mm.

DTD

El tiempo de permanencia en la profundidad final de taladrado podrá introducirse o bien en segundos o bien en r.p.m.

DTD > 0 Entrada en segundos

DTD < 0 Entrada en r.p.m.

DTD = 0 Tiempo de espera programado igual que en DTB.

DIS1

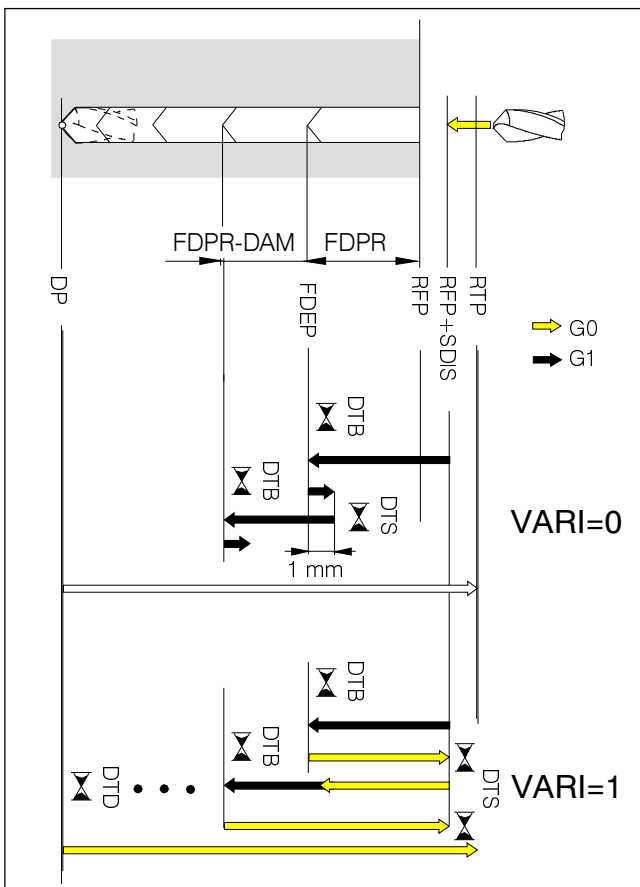
La distancia anticipada con repenetración puede programarse tras re-inserción en el taladro(en VARI=1).

DIS1 > 0 posicionar sobre valor programado

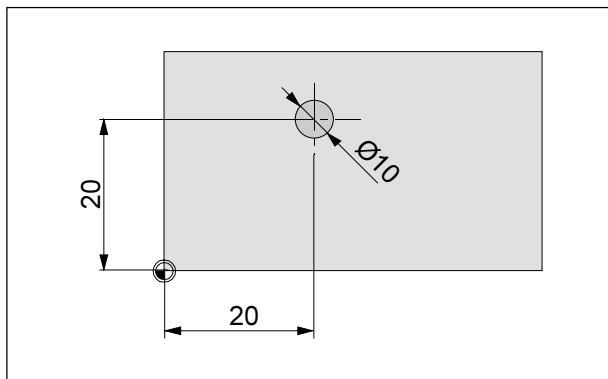
DIS1 = 0 cálculo automático

Antes del ciclo, la herramienta debe estar colocada sobre la posición del agujero.

La herramienta taladra con avance programado hasta la profundidad del primer taladrado FDEP/ FDPR, retrocede en rápido, siguiente penetración, etc.. La profundidad de penetración será reducida cada vez en el valor de DAM.



Ejemplo Cycle83



Plano retroceso, absoluto	2
Plano de referencia, absoluto	0
Distancia seguridad	1
Profundidad final taladro	-10
Profundidad taladro relativa al plano referencia ..	0
Primera profundidad taladro, absoluto	-5
1ª profund. taladro relativa al plano referencia	0
Valor de degresión	5
Tiempo de espera en el fondo del taladro	0
Tiempo de espera en el punto inicial	0
Factor avance	1
Clase mecanizado	0
Eje de la herramienta	3
Profundidad mínima de taladrado	1
valor variable de retroceso	0
Tiempo permanencia profundidad final d.taladrado	0
Distancia anticipada con repenetración	0

```

G54
TRANS Z20
T2 D1 M6
S2000 M3 F150
G0 X20 Y20 Z2
Cycle83 (2, 0, 1, -10, 0, -5, 0, 5, 0, 0, 1, 0,3,1,0,0,0)
G0 Z40
M30

```

CYCLE84 Roscado rígido

CYCLE84 (RTP,RFP,SDIS,DP,DPR,DTB,SDAC,MPIT,PIT,POSS,
SST,SST1,AXN,PTAB,TECH,VARI,DAM,VRT)

Parámetros adicionales a Cycle81:

SDAC sentido del cabezal después del final del ciclo **Spindle Direction After Cycle**
3: derecha, 4: izquierda, 5: parada del cabezal

MPIT paso de rosca como valor nominal **Metrical PITch**
Paso de rosca para rosca métrica normal, rango de valores 3 (M3) - 48 (M48).

PIT paso de la rosca en mm
Rango de valores 0,001 - 2000 mm.
(con signo para dirección de rotación)
Programa MPIT o PIT. Valores contradictorios disparan una alarma.

POSS posición del cabezal para parada exacta **POSITION of Spindle**
Antes del ciclo el cabezal será posicionado con POSS.

SST velocidad del cabezal para roscar **Spindle Speed for Tapping**

SST1 velocidad del cabezal para retroceso **Spindle Speed for Tapping**

AXN(*) Eje de la herramienta
Selección del eje de la herramienta:
Z=3

PTAB(*) Evaluación del paso de rosca PIT
0: de acuerdo al sistema de medidas pulgadas/métrico
1: paso en mm
2: paso en vueltas de rosca por pulgada
3: paso en pulgada/rotación

TECH(*) Ajustes tecnológicos
LUGAR DE LAS UNIDADES: comportamiento de parada exacta
0: según lo programado previo a la llamada de ciclo
1: (G601)
2: (G602)
3: (G603)
LUGAR DE LAS DECENAS: Precontrol
0: según lo programado previo a la llamada de ciclo
1: con precontrol (FFWON)
2: sin precontrol (FFWOFF)
LUGAR DE LAS CENTENAS: aceleración
0: según lo programado previo a la llamada de ciclo
1: aceleración de ejes con limitación de tirones
2: aceleración brusca de los ejes
3: aceleración reducida de los ejes
LUGAR DE LOS MILES:
0: Reactivar operación del husillo (en MCALL)
1: permanecer en el modo de operación de posición regulada (en MCALL)

VARI(*) Tipo de mecanizado

0: Roscado interior de un solo tirón

1: Roscado interior en agujeros profundos quebrando virutas

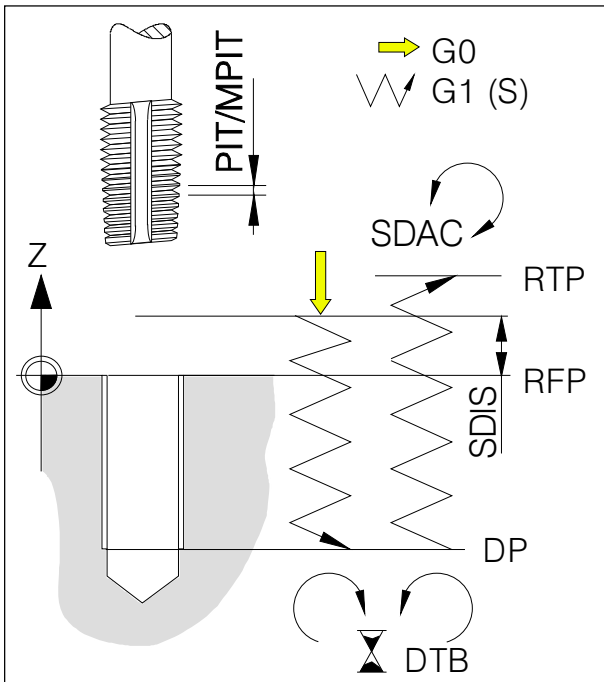
2: Roscado interior en agujeros profundos quitando las virutas

DAM(*) Profundidad incremental de taladrado

sin signo

VRT(*) valor variable de retroceso para quebrar virutas

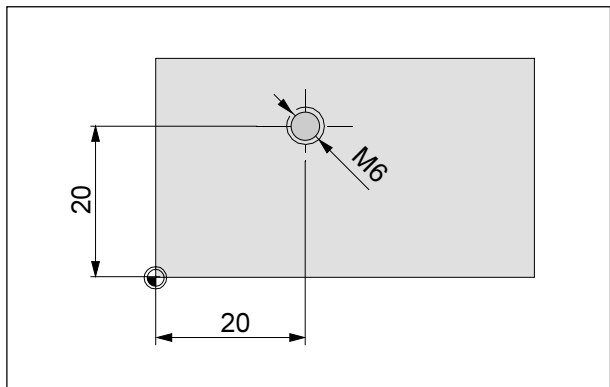
sin signo



Secuencia de mecanizado:

- Antes del ciclo la herramienta debe estar colocada sobre la posición del agujero.
- Desplazamiento rápido a la distancia de seguridad.
- Parada orientada del cabezal POSS.
- Roscar hasta la profundidad final DP con velocidad del cabezal SST, la rotación del cabezal y el avance están sincronizados.
- Tiempo de espera al final de la profundidad.
- Cambio de sentido del cabezal
- Retroceso a la distancia de seguridad con velocidad del cabezal SST1.
- Retroceso rápido al plano de retroceso RTP.
- Establecer el sentido del cabezal SDAC.

Ejemplo Cycle84



Plano retroceso, absoluto	5
Plano de referencia, absoluto	0
Distancia seguridad	2
Profundidad final taladro	-15
Profundidad taladro relativa al plano referencia ..	0
Tiempo espera	0
Sentido de giro tras final del ciclo	3
Paso de rosca como tamaño de rosca	0
Paso de rosca como valor	1
Posición cabezal	0
Velocidad de giro	500
Velocidad de giro para retirada	800
Eje de la herramienta	3
Evaluación del paso de rosca	0
Ajustes tecnológicos	0
Tipo de mecanizado	0
Profundidad incremental de taladrado	0
Valor variable de retroceso	0

Este ciclo puede ejecutarse unicamente en máquinas con husillo que disponga de regulación de posición.

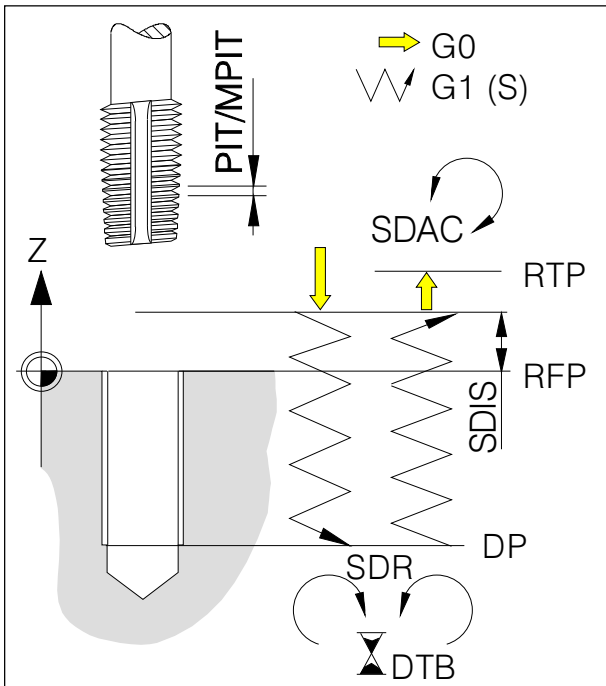
```
G54
TRANS Z20
T4 D1 M6
G0 X20 Y20 Z5
Cycle84 (5, 0, 2, -15, 0, 0, 3, 0, 1, 0, 500, 800,
3,0,0,0,0,0)
G0 Z40
M30
```

CYCLE840 Roscado con plato de compensación

CYCLE840 (RTP,RFP,SDIS,DP,DPR,DTB,SDR,SDAC,ENC,MPIT,PIT,AXN,PTAB,TECH)

Parámetros adicionales a Cycle81:

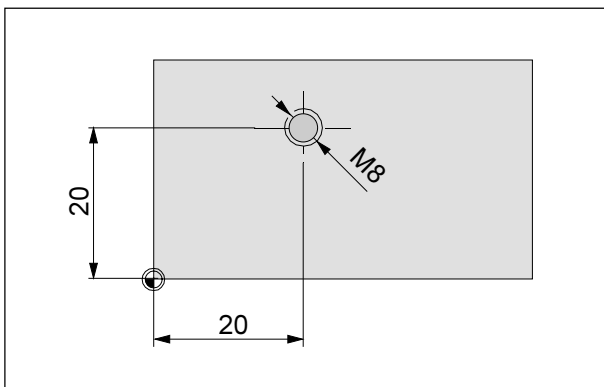
- SDR** sentido del husillo para retroceso **Spindle Direction for Retraction**
0: cambio automático, 3: derecha, 4: izquierda
- SDAC** sentido del cabezal después del final del ciclo **Spindle Direction After Cycle**
3: derecha, 4: izquierda, 5: parada del cabezal
- ENC** usar codificador **ENCoder**
0: usar codificador, 1: no usar codificador, en máquinas sin codificador, este parámetro se ignorará
- MPIT** paso de rosca como valor nominal **Metrical PITch**
Paso de rosca para rosca métrica normal, rango de valores 3 (M3) - 48 (M48).
- PIT** paso de la rosca en mm
Rango de valores 0,001 - 2000 mm.
(con signo para dirección de rotación)
Programa MPIT o PIT. Valores contradictorios disparan una alarma.
- AXN(*)** eje de la herramienta
Selección del eje de la herramienta:
Z=3
- PTAB(*)** Evaluación del paso de rosca PIT
0: de acuerdo al sistema de medidas pulgadas/métrico
1: paso en mm
2: paso en vueltas de rosca por pulgada
3: paso en pulgada/rotación
- TECH(*)** Ajustes tecnológicos
LUGAR DE LAS UNIDADES: comportamiento de parada exacta
0: según lo programado antes de la llamada de ciclo
1: (G601)
2: (G602)
3: (G603)
LUGAR DE LAS DECENAS: Precontrol
0: según lo programado antes de la llamada de ciclo
1: con precontrol (FFWON)
2: sin precontrol (FFWOFF)
LUGAR DE LAS CENTENAS: punto de empleo de frenos
0: sin cálculo
1: con cálculo



Secuencia de mecanizado:

- Antes del ciclo la herramienta debe estar colocada sobre la posición del agujero.
- Desplazamiento rápido a la distancia de seguridad.
- Roscado hasta la profundidad final DP con velocidad del cabezal programada.
- Tiempo de espera al final de la profundidad.
- Cambio de sentido del cabezal según SDR.
- Retroceso a la distancia de seguridad.
- Retroceso rápido al plano de retroceso RTP.
- Establecer el sentido del cabezal SDAC.

Ejemplo Cycle840



Plano retroceso, absoluto	5
Plano de referencia, absoluto	0
Distancia seguridad	2
Profundidad final taladro	-15
Profundidad taladro relativa al plano referencia ..	0
Tiempo espera	0
Sentido de giro para retrocese	4
Sentido de giro tras final del ciclo	3
0 con captador 1 sin captador	0
Paso de rosca como tamaño de rosca	0
Paso de rosca como valor	1,25
Eje de la herramienta	3
Evaluación del paso de rosca	0
Ajustes tecnológicos	0

```

G54
TRANS Z20
T4 D1
S600 M3
G0 X20 Y20 Z2
Cycle840 (5, 0, 2, -15, 0, 0, 4, 3, 0, 0, 1.25,3,0,0)
G0 Z40
M30
    
```


CYCLE85 Mandrinado 1, CYCLE89 Mandrinado 5

CYCLE85 (RTP,RFP,SDIS,DP,DPR,DTB,FFR,RFF)

CYCLE89 (RTP,RFP,SDIS,DP,DPR,DTB)

Mandrinado 1 y 5 trabajan de forma similar a CYCLE82.

Diferencias con CYCLE82:

- La velocidad de avance de penetración no es el último valor F programado, sino que se programa con el parámetro FFR en la llamada al ciclo.
- El avance del retroceso no es rápido, pero puede ser programado con el parámetro RFF en la llamada al ciclo.

FFR	velocidad de avance de penetración	Forward Feed Rate
RFF	velocidad de avance de retroceso	Retraction Feed

CYCLE86 Mandrinado 2

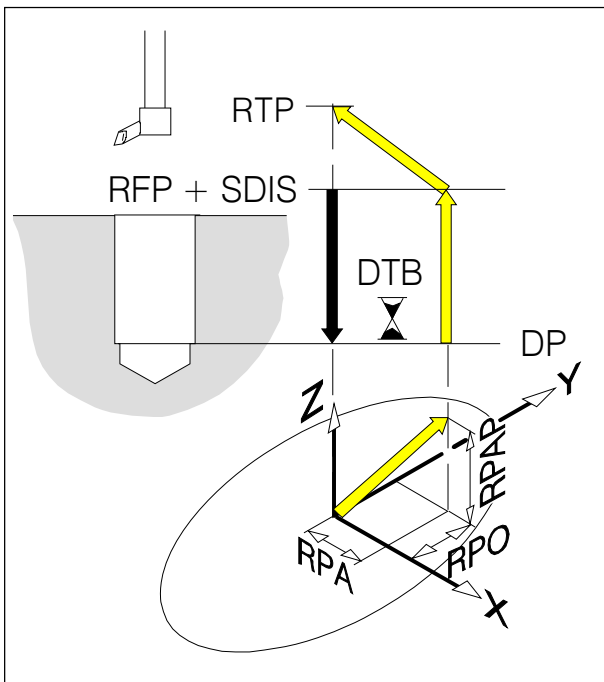
CYCLE86 (RTP,RFP,SDIS,DP,DPR,DTB,SDIR,RPA,RPO,RPAP,POSS)

Mandrinado 2 trabaja de forma similar a CYCLE82.
Sólo se permite una herramienta mandril.

Diferencias con CYCLE82:

- El sentido de giro se programa en el ciclo con SDIR.
- En el fondo del mandrinado hay una parada orientada del cabezal (POSS) y el mandril se puede separar de la superficie con RPA, RPO, RPAP en X/Y/Z para evitar rayar la superficie al retroceder.

SDIR	sentido del cabezal 3: derecha, 4: izquierda	Spindle DIR ection
RPA	movimiento de separación en X incremental con signo	R etraction P osition A bscissa
RPO	movimiento de separación en Y incremental con signo	R etraction P osition O rdinate
RPAP	movimiento de separación en Z incremental con signo	R etraction P osition A pplicate
POSS	posición del cabezal para parada exacta	P OSition of S pindle



El movimiento de separación se debe producir en sentido inverso al filo de corte del mandril.

La trayectoria de separación debe ser menor que la longitud saliente del filo cortante del mandril.

CYCLE87 Mandrinado 3

CYCLE87 (RTP,RFP,SDIS,DP,DPR,SDIR)

PRECAUCIÓN: Mandrinado con parada del programa M0 en el fondo del agujero.
El retroceso se hace después de pulsar Iniciar CN sin rotación del cabezal.

CYCLE88 Mandrinado 4

CYCLE88 (RTP,RFP,SDIS,DP,DPR,DTB,SDIR)

PRECAUCIÓN: Mandrinado con tiempo de espera y parada del programa M0 en el fondo del agujero,
El retroceso se hace después de pulsar Iniciar CN sin rotación del cabezal.

Fila de agujeros HOLES1, Círculo de agujeros HOLES2

Com estas funciones se puede realizar un acercamiento a la posición de taladrado aislada en rápido, una a una, y en cada posición de taladrado, se ejecutará el ciclo de taladrado que se llamó previamente como ciclo modal.

La secuencia de posiciones del taladro será acercada con optimización de la trayectoria.

Programación

1. Llamada a ciclo modal del ciclo de taladrado requerido
N60 MCALL CYCLE81 (...)
2. Programa de plantilla de taladrado N65 HOLES1(...)
3. Deselección de la llamada al ciclo modal N70 MCALL

Fila de agujeros HOLES1

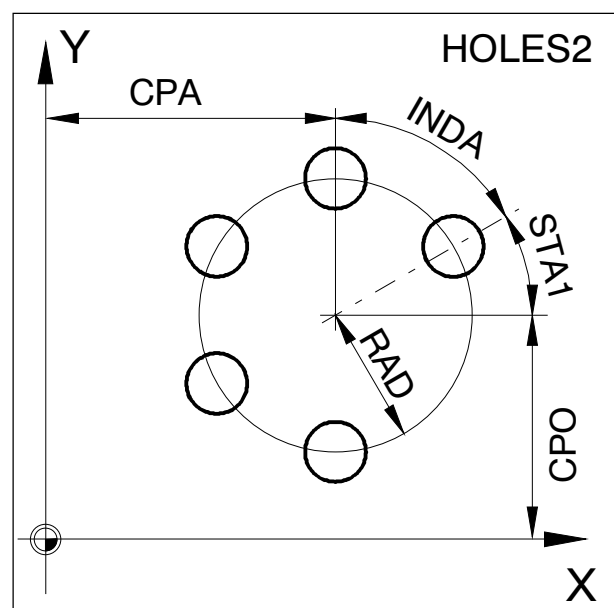
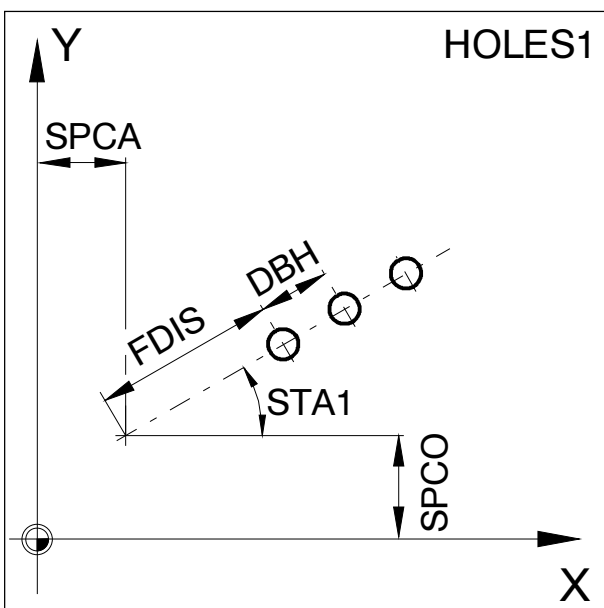
HOLES1 (SPCA,SPCO,STA1,FDIS,DBH,NUM)

SPCA	punto inicial en X	Start Point of Cycle Abscissa
SPCO	punto inicial en Y	Start Point of Cycle Ordinate
STA1	ángulo de la fila de agujeros con relación a X	
FDIS	distancia posición inicial - primer agujero incremental, sin signo	First DISTance
DBH	distancia entre agujeros incremental sin signo	Distance Between Holes
NUM	número de agujeros	NUMBER

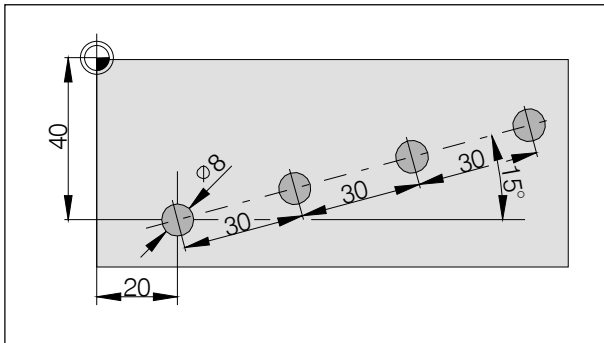
Círculo de agujeros HOLES2

HOLES2 (CPA,CPO,RAD,STA1,INDA,NUM)

CPA	centro en X	Centre Point Abscissa
CPO	centro en Y	Centre Point Ordinate
RAD	radio del círculo de agujeros	RADius
STA1	ángulo inicial con relación a X	
INDA	ángulo de ajuste	INDEXing Angle
	Cuando INDA=0, los agujeros serán dispuestos de forma uniforme en el círculo de agujeros	
NUM	número de agujeros	NUMBER



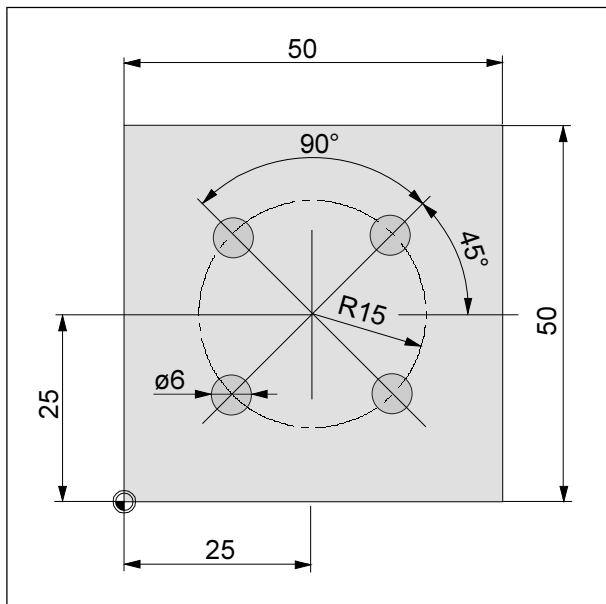
Ejemplo Holes1



Abcisa de un punto de referencia	20
Ordenada de este punto de referencia	-40
Angulo con la abcisa	15°
Distancia del primer taladro al punto referencia	0
Distancia entre taladros	30
Número de taladros	4

```

G54
TRANS Z40
T1 D1 M6
S1000 M3 F200
G0 X0 Y0 Z50
M8
MCALL Cycle81 (10, 0, 2, -12, 0)
Holes1 (20, -40, 15, 0, 30, 4)
MCALL
M9 G0 Z50
M30
    
```



Ejemplo Holes2

Centro del círculo de agujeros, abscisa	25
Centro del círculo de agujeros, ordenada	25
Radio del círculo de agujeros	15
Angulo inicial	45°
Angulos sucesivos	90°
Número de taladros	4

```

G54
TRANS Z20
T1 D1 M6
S1200 M3 F140
G0 X25 Y25 Z10
MCALL Cycle83(2, 0, 1, -10, 0, -5, 0, 5, 0, 0, 1, 0, 3,
2, 0, 0, 0)
Holes2(25, 25, 15, 45, 90, 4)
MCALL
G0 Z50
M30

```

Rejilla de puntos CYCLE801(*)

Mediante este ciclo puede mecanizarse una rejilla de agujeros/dibujo de taladrado. El tipo de taladrado es determinado por el ciclo de taladrado previamente seleccionado modalmente.

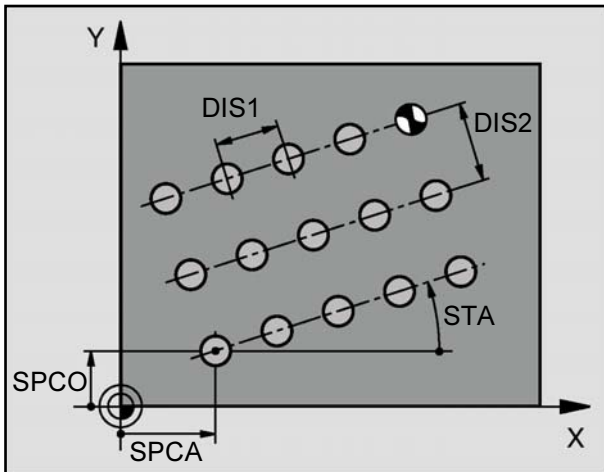
Programación

1. Llamar ciclo de taladrado deseado modalmente N60 MCALL CYCLE 81 (...)
2. programar el dibujo de taladrado N65 CYCLE801(...)
3. Cancelar selección de llamada modal N70 MCALL

CYCLE801 (SPCA,SPCO,STA1,DIS1,DIS2,NUM1,NUM2)

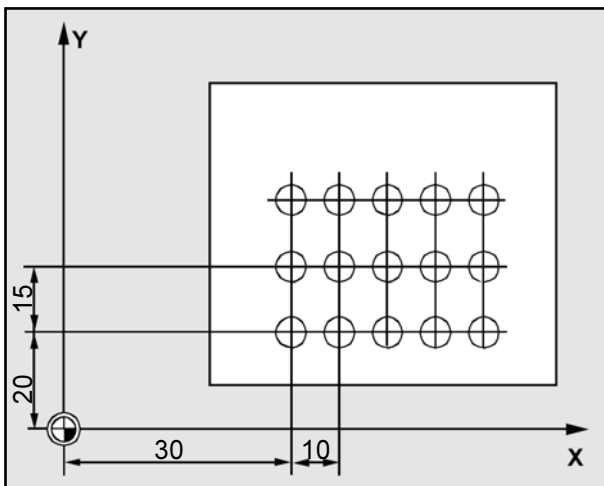
Parámetros adicionalmente a HOLES1:

- STA1 Angulo al eje X
- DIS1 Distancia entre columnas (sin signo)
- DIS2 Distancia entre renglones (sin signo)
- NUM1 Número de columnas
- NUM2 Número de renglones



Ejemplo Cycle801

- Punto de referencia, abscisa (en X) 30
- Punto de referencia, ordenada (en Y) 20
- Angulo de la fila de agujeros 0°
- Distancia entre columnas 10
- Distancia entre renglones 15
- Número de columnas 5
- Número de renglones 3



```
G54
TRANS Z20
T1 D1 M6
S1200 M3 F140
G0 X0 Y0 Z50
M8
MCALL Cycle81(10, 0, 2, -12, 0)
Cycle801(30, 20, 0, 10, 15, 5, 3)
MCALL
M9 G0 Z50
M30
```


Ciclos de fresado

CICLOS DE FRESADO	
Cycle 71	Fresatura piana
Cycle 72	Fresado de contornos
Cycle 90	Fresatura di filetti
Longhole	Asole su una circonferenza
Slot 1	Cave su una cerchio
Slot 2	Cava circolare
Pocket 1	Tasca rettangolare
Pocket 2	Tasca circolare
Pocket 3	Tasca rettangolare
Pocket 4	Tasca circolare
Cycle 76	Fresado de espiga rectangular
Cycle 77	Fresado de espiga circular

CYCLE71 Planear

CYCLE71 (RTP,RFP,SDIS,DP,PA,PO,LENG,WID,STA,MID,MIDA,
FDP,FALD,FFP1,VARI)

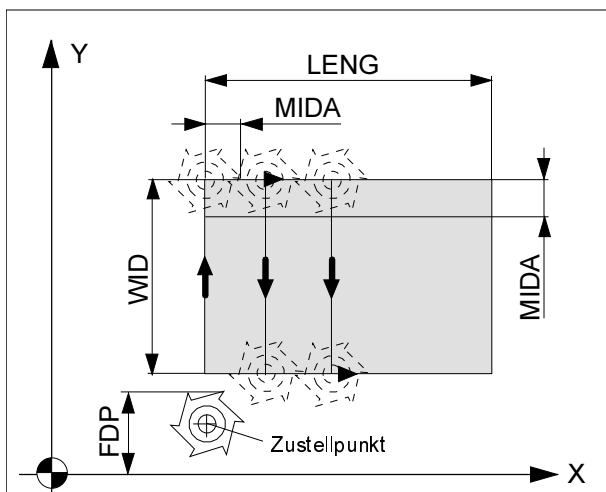
RTP	Plano de retorno absoluto	ReTraction Plane
	La herramienta está en este plano después del ciclo. RTP debe estar en un plano más alto que el plano de referencia.	
RFP	Plano de referencia absoluto	ReFERENCE Plane
	Altura de la superficie de la pieza, en la mayoría de los casos el punto cero de la pieza está en la superficie (RFP=0)	
SDIS	Distancia de seguridad sin signo	Safety DISTance
	La herramienta se traslada en marcha rápida hasta el nivel SDIS por arriba del plano de referenica y en seguida cambia en avance de trabajo	
DP	Profundidad absoluta	DePth
PA	Punto inicial del rectángulo 1º eje	Point Abcissa
PO	Punto inicial del rectángulo 2º eje	Point Ordinate
LENG	Longitud del rectángulo en el 1º eje, incremental.	LENGth
	La esquina desde la cual se efectúa el dimensionamiento resulta del signo.	
WID	Longitud del rectángulo en el 2º eje, incremental.	WIDth
	La esquina desde la cual se efectúa el dimensionamiento resulta del signo.	
STA	Ángulo entre el eje longitudinal del rectángulo y del 1º eje del plano (abscisa, sin introducir signo).	
	Gama de valor: $0^\circ \leq \text{STA} < 180^\circ$	
MID	Profundidad máxima de aproximación (sin introducir signo)	Maximal Infeed Depth
MIDA	Anchura máxima de aproximación durante fresado en el plano (sin introducir signo)	Maximal Infeed Depth A
FDP	Recorrido libre en el nivel (incremental, sin introducir signo)	
FALD	Medida excedente de alisado en la profundidad (incremental, sin introducir signo)	
	El el mecanizado alisado FALD significa el material restante en la superficie.	
	Finishing Allowance Depth	
FFP1	Avance para mecanizado de superficie	Feed For Plane
VARI	Tipo de mecanizado	VARIANT

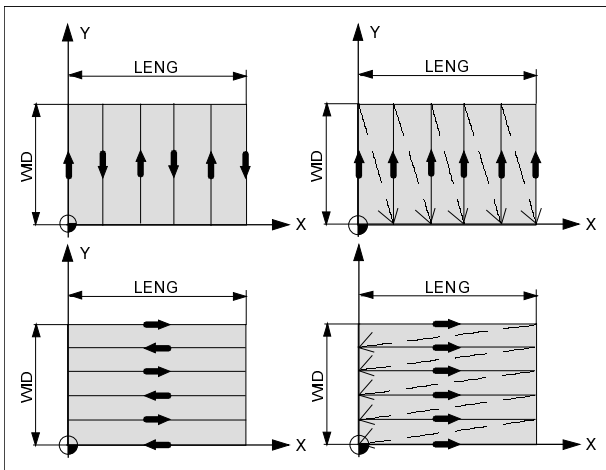
LUGAR DE UNIDADES

Valores: 1... Abräumen hasta medida excedente de alisado
2... Alisar

LUGAR DE LAS DECENAS

Valores: 1... En paralelo a la abscisa, en una dirección
2... En paralelo a la ordenada, en una dirección
3... En paralelo a la abscisa, con dirección alternante
4... En paralelo a la ordenada, con dirección alternante





Función:

Se puede fresar cualquier área de rectángulo. El ciclo distingue entre desbastado (Abräumen de la superficie en varios cortes hasta la medida excedente) y alisado (sobrefresado único de la superficie). La aproximación máxima en la anchura y profundidad se puede preseleccionar.

El ciclo no considera una corrección del radio de fresadura. La aproximación de profundidad se efectúa del exterior.

Ejemplo Cycle 71

Plano retroceso, absoluto	10
Plano de referencia, absoluto	0
Distancia seguridad	2
Profundidad, absoluta	-6
Punto inicial del rectángulo primer eje	0
Punto inicial del rectángulo segundo eje	0
Longitud del rectángulo, abcisa	60
Longitud del rectángulo, ordenada	40
Angulo entre eje longitudinal y abcisa	10
Máxima profundidad de entrada para una aprox .	2
Máximo valor abroximación, incremental	10
Trayecto retirada en el plano	5
Creces para acabado en profundidad	0
Avance para mecanizado de planeado	400
Clase de mecanizado	31
Sobrecarrera en direccion al plano de aprox.	2

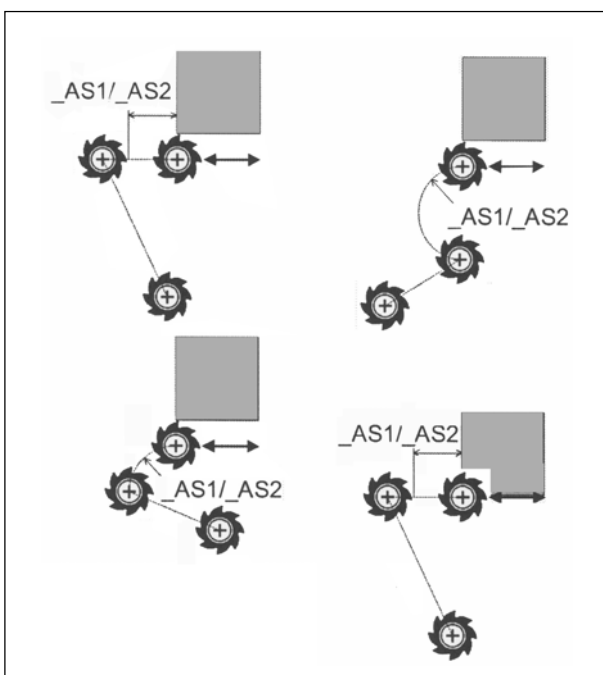
```
G54
TRANS Z20
T6 D1 M6
S2500 M3 F400
G0 X0 Y0 Z20
CYCLE 71 (10,0,2,-
6,0,0,60,40,10,2,10,5,0,400,31,2)
G0 Z40
M30
```

CYCLE72 Fresado de contornos

CYCLE72 (KNAME, RTP, RFP, SDIS, DP, MID, FAL, FALD, FFP1, FFD, VARI, RL, AS1, LP1, FF3, AS2, LP2)

Parámetros adicionales a Cycle81:

- KNAME** Nombre del subprograma del contorno
El contorno que se quiere fresar se crea completo en un subprograma. Con KNAME se define el nombre del subprograma de contorno.
- FAL** Demasía de acabado en el contorno del borde (se introduce sin signo)
- FFD** Avance para penetración en profundidad (se introduce sin signo)
- RL** Esquivar el contorno en el centro, por el lado derecho o izquierdo (con G40, G41 ó G42, se introduce sin signo)
Valores: 40 G40 (aproximación y retirada solamente recta)
41 G41
42 G42
- LP1/LP2** Longitud, recorrido
LP1: Longitud del recorrido de aproximación o radio de la trayectoria circular de entrada
LP2: la distancia o el radio de salida del canto exterior de herramienta hasta el punto final del contorno.
El valor tiene que ser >0.
- FF3** Avance en la retirada y avance para posicionamientos intermedios, en el plano.
- AS1/AS2** Sentido/trayectoria de aproximación, sentido/trayectoria de retirada
Con el parámetro AS1 se programa la especificación del recorrido de aproximación y con el AS2, el de retirada. Si AS2 no está programado, el comportamiento del recorrido de retirada es el mismo que el de aproximación.



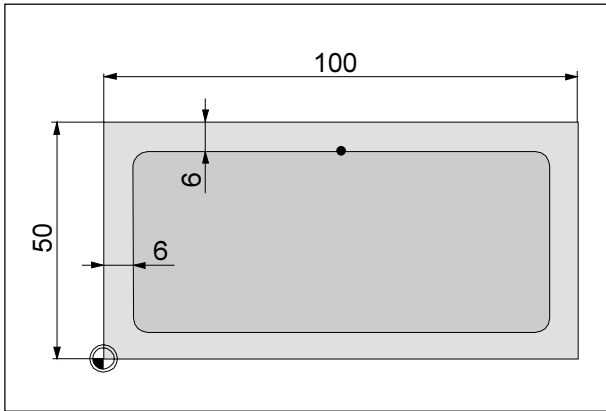
UNIDADES::

- Valores: 1 recta tangencial
2 recorriendo un semicírculo
3 recorriendo un cuadrante de círculo

DECENAS:

- Valores: 0 retirada del contorno, en el plano
1 retirada del contorno, en trayectoria en el espacio

Ejemplo Cycle 72



Nombre	Kontur1
Plano retroceso, absoluto	2
Plano de referencia, absoluto	0
Distancia seguridad	1
Profundidad, absoluta	-4
Máxima profundidad de entrada para una aprox .	4
Creces de acabado, borde	0
Creces para acabado en profundidad	0
Avance para mecanizado de planeado	250
Avance para posicionamiento profundo	100
Clase de mecanizado	11
Clase de mecanizado	41
Trayecto entrada	2
Tamaño, radio	5
Avance retroceso para posicionamiento intermedio	0
Trayecto salida	2
Tamaño, radio	5

```

G54
TRANS Z20
T1 D1 M6 (Fresare Ø16)
S2500 F400 M3
Cycle72 ("Kontur1",2,0,1,-4,4,0,0,250,100,11,41,2,5,
0,2,5)
G0 Z40
M30
    
```

Subprogramma "Kontur1"

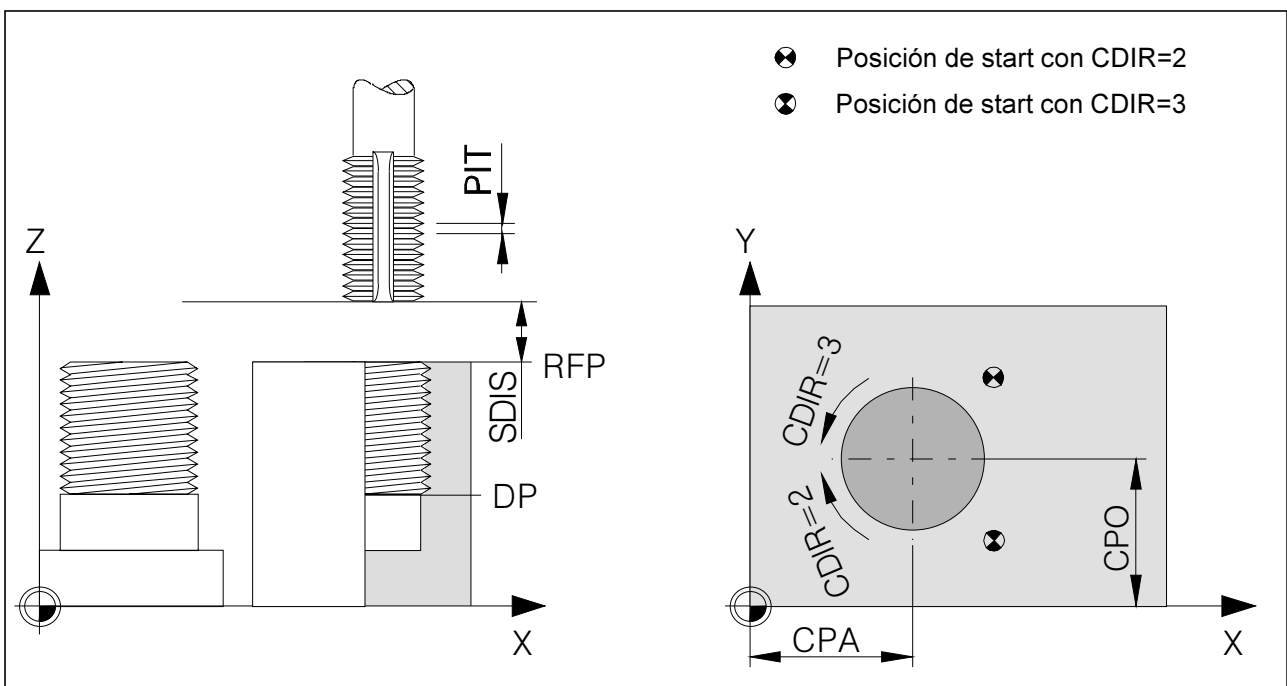
```

G1 X50 Y44
X94 RNDM=6
Y6
X6
Y44
X50 RNDM=0
M17
    
```

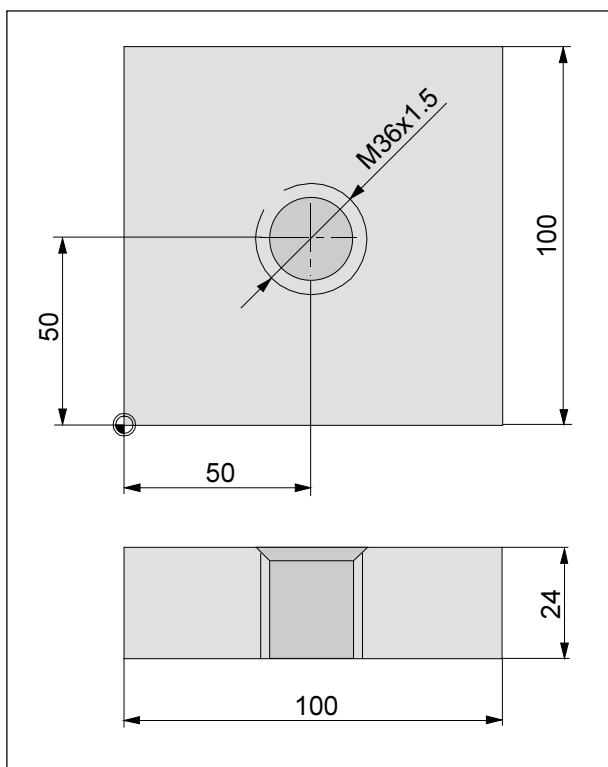
CYCLE 90 Tallado de roscas

CYCLE90 (RTP,RFP,SDIS,DP,DPR,DIATH,KDIAM,
PIT,FFR,CDIR,TYTH,CPA,CPO)

RTP	plano de retroceso absoluto	Re Traction Plane
RFP	plano de referencia absoluto	Re ference Plane
SDIS	distancia de seguridad, sin signo ver CYCLE81.	Safety DI stance
DP	longitud de la rosca, absoluto Longitud de la rosca, con relación al cero de la pieza.	De Pth
DPR	longitud de la rosca con relación al plano de referencia Longitud de la rosca, con relación al plano de referencia, sin signo. Se pueden programar DP o DPR. Si, a pesar de ello, se programan los dos valores, será válido el parámetro DPR.	De Pth Re lative
DIATH	diámetro nominal de la rosca Diámetro exterior de roscas internas y externas	DI ameter of TH read
KDIAM	diámetro del núcleo / interior Rosca interna: diámetro del núcleo mandrinado Rosca externa: Diámetro del núcleo roscado	Kernel DI AMeter
PIT	paso de la rosca	PIT ch
FFR	velocidad de avance en trayectoria helicoidal	Forward Feed Rate
CDIR	sentido de corte 2: G2 (a derechas) 3: G3 (a izquierdas)	Cutting DI Rection
TYPTH	tipo de rosca 0: rosca interna 1: rosca externa Rosca interna: la posición inicial es el centro de la rosca Rosca externa: posición inicial en CDIR=2: X>CPA, Y>CPO posición inicial en CDIR=3: X>CPA, Y<CPO	TYPe of TH read
CPA	Centro en X	Centre Point Abs cissa
CPO	Centro en Y	Centre Point Or dinate



Ejemplo Cycle 90



Plano retroceso, absoluto	1
Plano de referencia, absoluto	0
Distancia seguridad	1
Profundidad de roscado, absoluta	-25
Profundidad incr.	0
Diámetro nominal de rosca	36
Agujero para roscar indicado	34,38
Paso de rosca como valor	1.5
Avance para fresado de roscas	400
Sentido de giro para fresado de roscas	2
Typo roscado 0= Interior 1=exterior	0
Punto central de la rosca, abscisa	50
Punto central de la rosca, ordenada	50

```

G54
TRANS Z20
T1 D1 M6
S2500 M3
G0 X50 Y50 Z2
Cycle90 (1, 0, 1, -25, 0, 0, 36, 34, 38, 1.5, 400, 2, 0, 5, 0, 5, 0)
G0 X80 Y100 Z50
M30

```

Generalidades: Agujeros alargados, Fresado de ranuras

- El radio de la herramienta debe haber sido introducido en el registro de datos de herramientas.
- La herramienta debe cortar transversalmente al centro (debe ser adecuada para profundización)

Los ciclos Siemens suponen agujeros alargado o ranuras, dispuestos en círculo.

Programación de agujeros alargados y ranuras paralelos

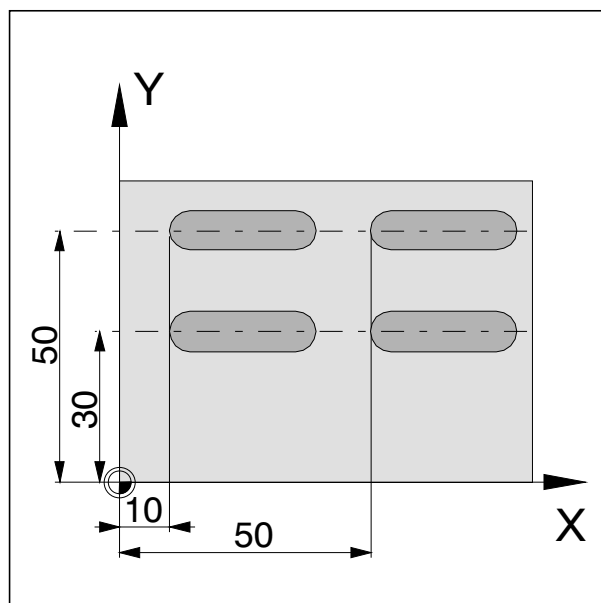
Programa el ciclo de agujero alargado o ranura con los valores:

NUM=1, RAD=0, INDA=0

Para cada agujero alargado o ranura, se debe llamar un ciclo independiente..

Ejemplo:

LONGHOLE	(RTP, RFP, SDIS, DP, NUM=1, LENG, CPA=10, CPO=30, RAD=0, STA1=0, INDA=0, FFD, FFP1, MID)
LONGHOLE	(RTP, RFP, SDIS, DP, NUM=1, LENG, CPA=10, CPO=50, RAD=0, STA1=0, INDA=0, FFD, FFP1, MID)
LONGHOLE	(RTP, RFP, SDIS, DP, NUM=1, LENG, CPA=50, CPO=50, RAD=0, STA1=0, INDA=0, FFD, FFP1, MID)
LONGHOLE	(RTP, RFP, SDIS, DP, NUM=1, LENG, CPA=50, CPO=30, RAD=0, STA1=0, INDA=0, FFD, FFP1, MID)



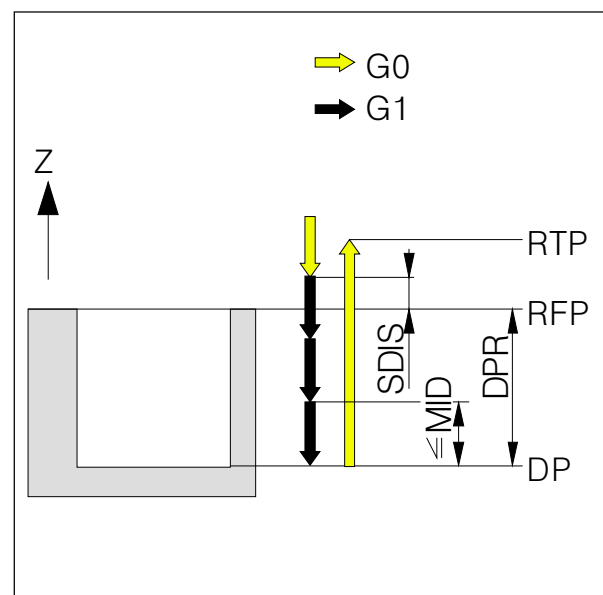
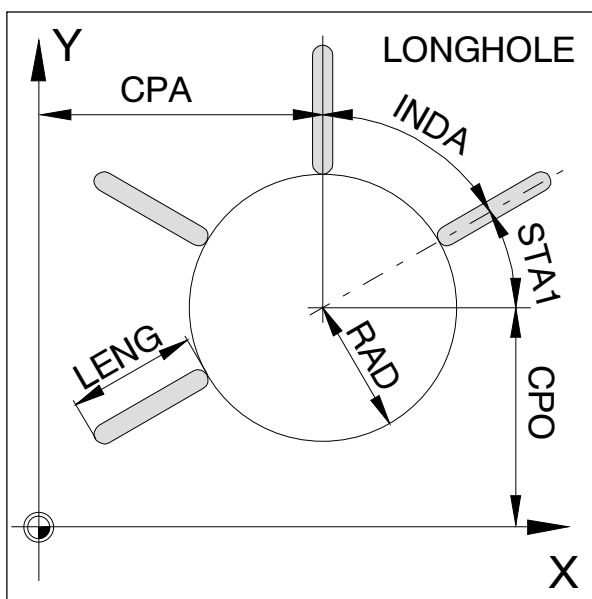
Agujeros alargados dispuestos en círculo LONGHOLE

LONGHOLE (RTP,RFP,SDIS,DP,DPR,NUM,LENG,CPA,CPO,
RAD,STA1,INDA,FFD,FFP1,MID)

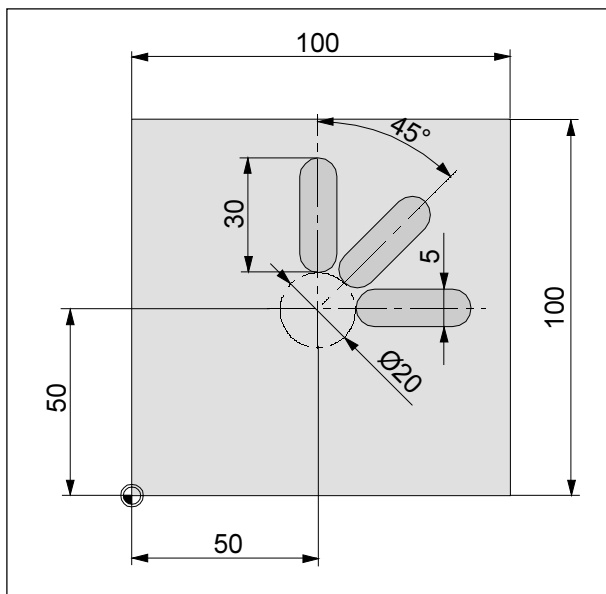
Con esta función el acercamiento a cada posición de agujero alargado se realiza con avance rápido y se mecanizará el agujero alargado programado. Anchura del agujero alargado = diámetro de la herramienta.

El acercamiento a la secuencia de posiciones de los agujeros alargados será con trayectoria optimizada.

RTP	plano de retroceso absoluto	Re Traction Plane
	Después del ciclo, la herramienta estará a esta altura	
RFP	plano de referencia absoluto	Re ference Plane
	Altura de la superficie de la pieza, normalmente RFP=0.	
SDIS	distancia de seguridad, sin signo	Sa feTy DIS tance
	Desplazamiento rápido hasta SDIS sobre el plano de referencia, por debajo de la velocidad de avance de trabajo	
DP	profundidad del agujero alargado, absoluta	De Pth
	Profundidad del agujero alargado, con relación al cero de la pieza.	
DPR	profundidad del agujero alargado con relación al plano de referencia	De Pth Re lative
	Profundidad del agujero alargado, con relación al plano de referencia, sin signo	
	Se pueden programar DP o DPR.	
NUM	número de agujeros alargados	NUM ber
LENG	longitud del agujero alargado	LENG th
CPA	centro en X	Cent re Point Ab scissa
CPO	centro en Y	Cent re Point Ord inate
RAD	radio del círculo inscrito	RAD ius
STA1	ángulo inicial con relación a X	
INDA	ángulo de ajuste	IND exing Ang le
	Cuando INDA=0 los agujeros alargados serán distribuidos uniformemente a lo largo del círculo	
FFD	velocidad de avance para profundidad de penetración	Feed For De pth
FFP1	velocidad de avance para mecanización de la superficie	Feed For Pl ane
MID	mxima profundidad de penetración para cada penetración	MAX imum In feed De pth sin signo



Ejemplo Longhole



Plano retroceso, absoluto	2
Plano de referencia, absoluto	0
Distancia seguridad	1
Profundidad agujero rasgado, absoluta	-6
Profundidad agujero rasgado relativa al plano ref 0	0
Número de agujeros rasgados	3
Longitud agujero rasgado	30
Centro del arco, abscisa	50
Centro del arco, ordenada	50
Radio del círculo	10
Angulo inicial	0
Angulos sucesivos	45
Avance profundo	80
Avance para mecanizado de planeado	350
Máxima profundidad de entrada para una aprox . 2	

```

G54
TRANS Z20
T1 D1 M6 (Fresas para agujeros rasgados 5mm)
S2500 M3
G0 X50 Y50 Z2
Longhole (2, 0, 1, -6, 0, 3, 30, 50, 50, 10, 0, 45, 80, 350,
2)
G0 Z50
M30

```

**Ranuras dispuestas en círculo SLOT1,
Ranura circular SLOT2**

SLOT1 (RTP,RFP,SDIS,DP,DPR,NUM,LENG,WID,CPA,CPO,RAD,STA1,INDA,FFD,FFP1,MID,CDIR,FAL,VARI,MIDF,FFP2,SSF,FALD,STA2)

SLOT2 (RTP,RFP,SDIS,DP,DPR,NUM,AFSL,WID,CPA,CPO,RAD,STA1,INDA,FFD,FFP1,MID,CDIR,FAL,VARI,MIDF,FFP2,SSF)

Con esta función, se realiza el acercamiento a cada posición de ranura con avance rápido y se mecanizará la ranura programada.

La anchura de la ranura estará programada y debe ser mayor que el diámetro de la herramienta, pero un máximo del doble del diámetro de la herramienta.

El acercamiento a la secuencia de posiciones de ranura será con trayectoria optimizada.

SLOT1 produce ranuras rectas, radiales al círculo de ranuras, SLOT2 produce ranuras con forma de arco sobre el círculo de la ranura.

Parámetros adicionales de LONGHOLE:

WID	ancho de la ranura, sin signo	WID th
CDIR	sentido del corte 2: G2 (a derechas) 3: G3 (a izquierdas)	C utting D IRection
FAL	tolerancia de acabado, sin signo	F inishing A llowance
VARI	variante de mecanizado	V ARiante

UNIDADES:

- 0: desbaste y acabado a la dimensión final
- 1: desbaste hasta la tolerancia de acabado
- 2: acabado, desde la tolerancia de acabado a la dimensión final

DECENAS:

- 0: perpendicularmente con G0
- 1: perpendicularmente con G1
- 3: oscilación con G1

Cuando el ancho de la ranura WID o la longitud de la ranura AFSL es tan grande, o el ángulo de ajuste INDA tan pequeño, que las ranuras se toquen entre sí, el ciclo será abortado con una alarma.

MIDF max.profundidad de penetración para acabado **Maximum Infeed Depth Finishing** sin signo

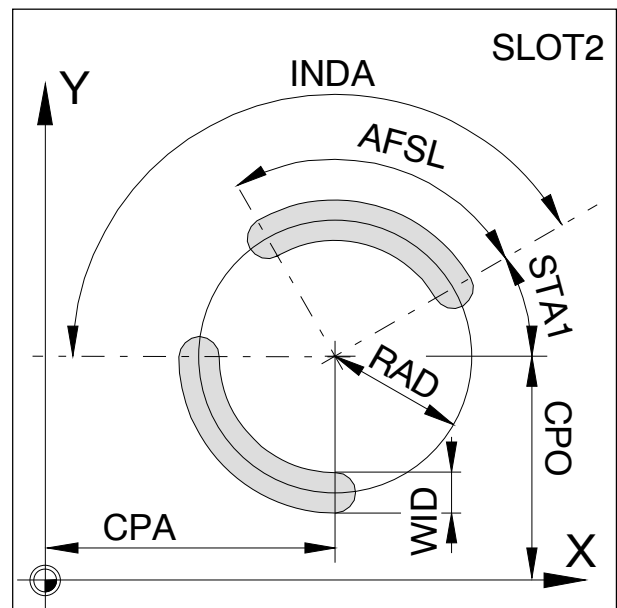
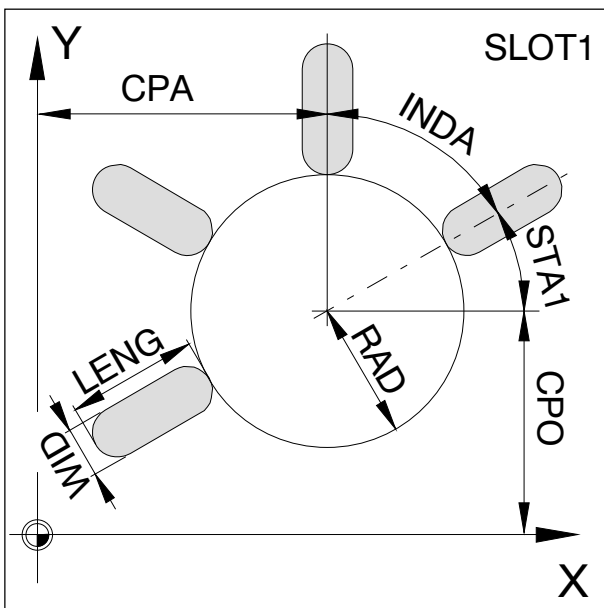
FFP2 avance para acabado **Feed For Plane**

SSF velocidad del cabezal para acabado **Spindle Speed Finishing**

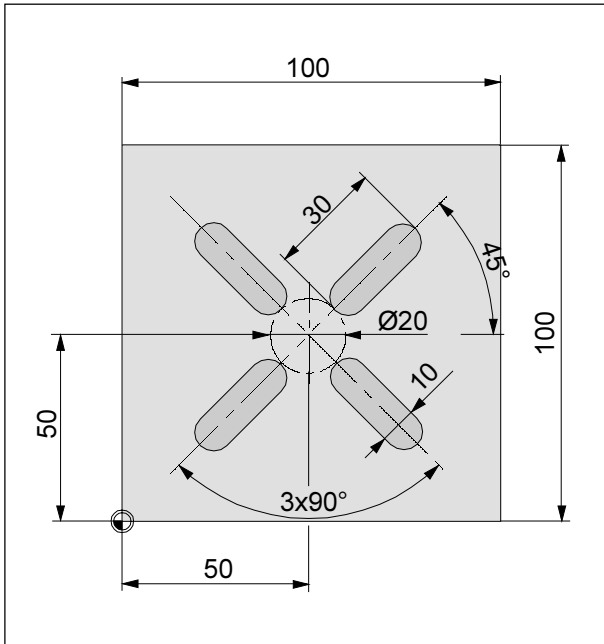
AFSL ángulo para la longitud de la ranura, sin signo **Angle For Slot Length** sólo para SLOT2

FALD(*) Medida excedente de acabado en el fondo de ranura

STA2(*) Angulo máximo de inserción para movimiento oscilante



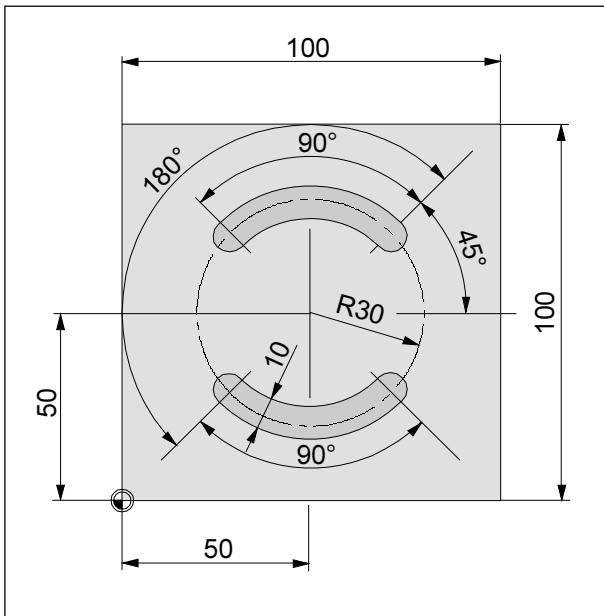
Ejemplo SLOT1



Plano retroceso, absoluto	2
Plano de referencia, absoluto	0
Distancia seguridad	1
Profundidad ranura, absoluta	-6
Profundidad ranura relativa al plano de referencia	0
Número de ranuras	4
Longitud de ranura	30
Ancho de ranura	10
Centro del arco, abscisa	0
Centro del arco, ordenada	0
Radio del círculo	10
Angulo inicial	45
Angulo sucesivos	90
Avance para posicionamiento profundo	80
Avance para mecanizado de planeado	350
Máxima profundidad de entrada para una aprox .	2
Direccione fresado	3
Creces de acabado	0.2
Clase de mecanizado	0
0= completo	
1= desbaste	
2= acabado	
Máxima profundidad entrada para el acabado ...	6
Avance para mecanizado de acabado	400
Velocidad de giro para	
mecanizado de acabado	3500
Medida excedente de acabado en el fondo	
de ranura	0.5
Angulo máximo de inserción	5

```

G54
TRANS Z20
T1 D1 M6 (Fresas para agujeros rasgados 5mm)
S2500 M3
G0 X50 Y50 Z2
Slot1 (2, 0, 1, -6, 0, 4, 30, 10, 50, 50, 10, 45, 90,
      80, 350, 2, 3, 0.2, 0, 6, 400, 3500, 0.5, 5)
G0 Z50
M30
    
```



Beispiel Slot 2

Plano retroceso, absoluto 2
 Plano de referencia, absoluto 0
 Distancia seguridad 1
 Profundidad ranura circular, absoluta -6
 Profundidad ranura circular relativa al plano ref .. 0
 Profundidad ranuras circulares 2
 Angulo del largo de ranura 90
 Ancho ranura circular 10
 Centro del arco, abscisa 50
 Centro del arco, ordenada 50
 Radio del círculo 30
 Angulo inicial 45
 Angulo sucesivos 180
 Avance para posicionamiento profundo 80
 Avance para mecanizado de planeado 300
 Máxima profundidad de entrada para una aprox . 2
 Direccione fresado 3
 Creces de acabado 0.2
 Clase de mecanizado 0
 0= completo
 1= desbaste
 2= acabado
 Máxima profundidad entrada para el acabado ... 6
 Avance para mecanizado de acabado 400
 Velocidad de giro para
 mecanizado de acabado 4000

```
G54
TRANS Z20
T1 D1 M6 (Fresas para agujeros rasgados 5mm)
S2500 M3
G0 X50 Y50 Z2
Slot2 (2, 0, 1, -6, 0, 2, 90, 10, 50, 50, 30, 45, 180,
      80, 300, 2, 3, 0.2, 0, 6, 400, 4000)
G0 Z50
M30
```

**Cavidad rectangular POCKET1,
Cavidad circular POCKET2**

POCKET1 (RTP,RFP,SDIS,DP,DPR,LENG,WID,CRAD,CPA,CPO,STA1,FFD,FFP1,MID,CDIR,FAL,VARI,MIDF,FFP2,SSF)

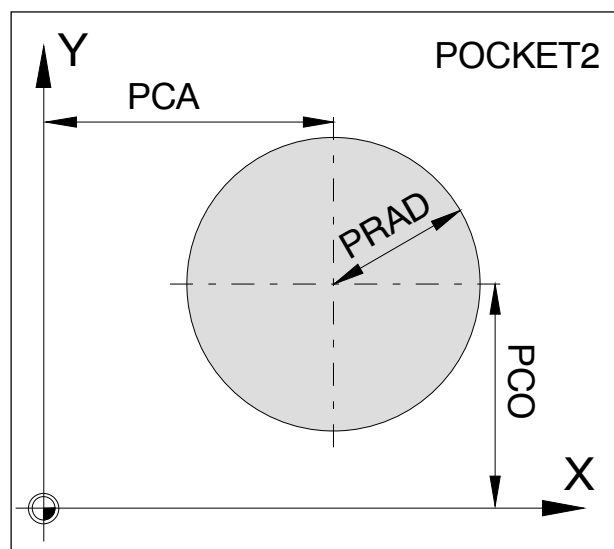
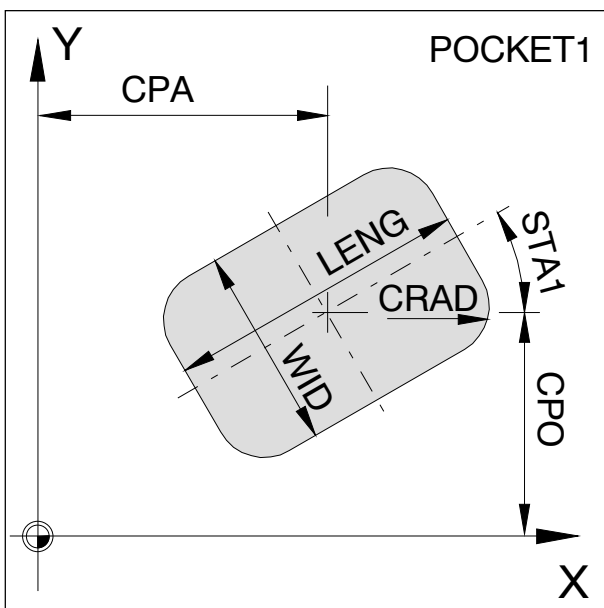
POCKET2 (RTP,RFP,SDIS,DP,DPR,PRAD,CPA,CPO,FFD,FFP1,MID,CDIR,FAL,VARI,MIDF,FFP2,SSF)

La herramienta se desplaza con avance rápido al centro de la cavidad, a nivel de la distancia de seguridad sobre el plano de referencia, y procesa la cavidad desde el centro hasta el exterior.

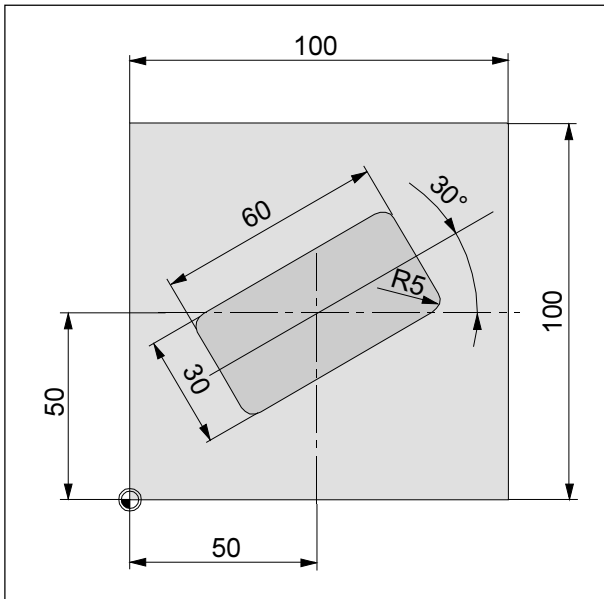
La longitud y anchura de la cavidad deben ser mayores que el diámetro de la herramienta, en otro caso, el ciclo aborta con una alarma.

RTP plano de retroceso, RFP plano de referencia, SDIS distancia de seguridad, DP, DPR profundidad final, como en ciclos anteriores.

- | | | |
|------|--|--------------------------------|
| PRAD | ○ radio de la cavidad, sin signo | Pocket RADIUS |
| LENG | ▭ largo de la cavidad, sin signo | LENGTH |
| WID | ▭ ancho de la cavidad, sin signo | WIDTH |
| CRAD | ▭ radio de la esquina, sin signo | Corner RADIUS |
| CPA | centro en X | Centre Point Abscissa |
| CPO | centro en Y | Centre Point Ordinate |
| STA1 | ángulo de la cavidad con relación a X | |
| FFD | avance para profundidad de penetración | Feed For Depth |
| FFP1 | avance para mecanizado de la superficie | Feed For Plane |
| MID | max. profundidad penetración para corte
sin signo | Maximum Infeed Depth |
| CDIR | sentido de mecanizado
2: G2 (a derechas) 3: G3 (a izquierdas) | Cutting DIRECTION |
| FAL | tolerancia de acabado, sin signo | Finishing Allowance |
| VARI | variante de mecanizado
0: rdesbaste y acabado a la dimensión final
1: desbaste hasta la tolerancia de acabado
2: acabado, desde la tolerancia de acabado a la dimensión final | VARIante |
| MIDF | max. profundidad de penetración para acabado
Finishing sin signo | Maximum Infeed Depth |
| FFP2 | avance para acabado | Feed For Plane |
| SSF | velocidad del cabezal para acabado | Spindle Speed Finishing |



Ejemplo Pocket 1

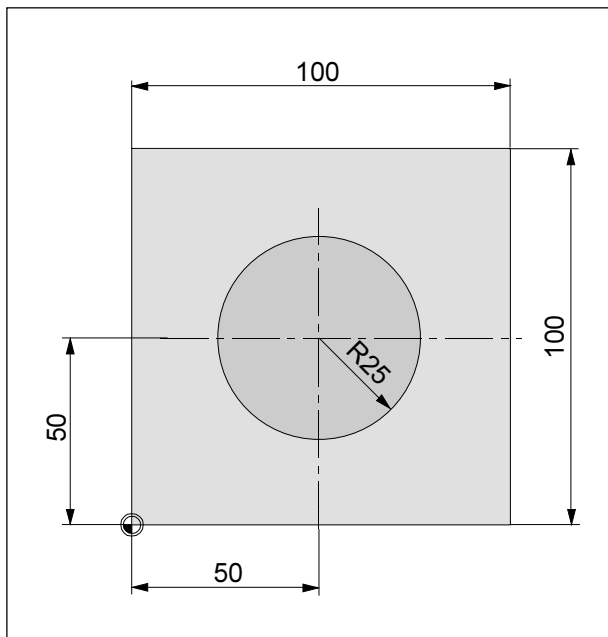


Plano retroceso, absoluto	2
Plano de referencia, absoluto	0
Distancia seguridad	1
Profundidad de la caja, absoluta	-6
Profundidad caja relativa al plano de referencia ..	0
Longitud de caja	60
Ancho de caja	30
Radio de redondeo	5
Centro del arco, abscisa	50
Centro del arco, ordenada	50
Angulo entre eje longitudinal y abscisa	30
Avance para posicionamiento profundo	80
Avance para mecanizado de planeado	300
Máxima profundidad de entrada para una aprox .	2
Direccione fresado	3
Creces de acabado	0.2
Clase de mecanizado	0
0= completo	
1= desbaste	
2= acabado	
Máxima profundidad entrada para el acabado ...	6
Avance para mecanizado de acabado	400
Velocidad de giro para mecanizado de acabado	4000

```

G54
TRANS Z20
T1 D1 M6 (Fresas para agujeros rasgados 5mm)
G0 X50 Y50 Z2
Pocket 1 (2, 0, 1, -6, 0, 60, 30, 5, 50, 50, 30, 80, 400,
          2, 3, 0.2, 0, 6, 400, 4000)
G0 Z50
M30
    
```

Ejemplo Pocket 2



Plano retroceso, absoluto	2
Plano de referencia, absoluto	0
Distancia seguridad	1
Profundidad de la caja, absoluta	-6
Profundidad caja relativa al plano de referencia ..	0
Radio de la caja	25
Centro de la caja, abcisa	50
Centro de la caja, ordenada	50
Avance para posicionamiento profundo	80
Avance para mecanizado de planeado	300
Máxima profundidad de entrada para una aprox .	2
Direccione fresado	3
Creces de acabado	0.2
Clase de mecanizado	0
0= completo	
1= desbaste	
2= acabado	
Máxima profundidad entradad para el acabado ...	6
Avance para mecanizado de acabado	400
Velocidad de giro para mecanizado de acabado	4000

```

G54
TRANS Z20
T1 D1 M6 (Fresas para agujeros rasgados 5mm)
G0 X50 Y50 Z2
Pocket 2 (2, 0, 1,-6, 0, 25, 50, 50, 80, 300, 2,
          3, 0.2, 0, 6, 400, 4000)
G0 Z50
M30

```


Bolsa rectangular POCKET3, bolsa circular POCKET4

POCKET3 (RTP,RFP,SDIS,DP,LENG,WID,CRAD,PA,PO,STA,MID,
FAL,FALD,FFP1,FFD,CDIR,VARI,MIDA,AP1,AP2,AD,RAD1,DP1)
POCKET4 (RTP,RFP,SDIS,DP,PRAD,PA,PO,MID,FAL,FALD,FFP1,FFD,
CDIR,VARI,MIDA,AP1,AD,RAD1,DP1)

Estos ciclos se pueden usar para el desbastado y el alisado.

Para el alisado es necesaria una fresa frontal.

La aproximación de profundidad se inicia siempre desde el centro de la bolsa y se efectúa de manera vertical desde allí. Por eso en esa posición se puede perforar.

Antes de la llamada del ciclo se debe activar una corrección de herramienta. De no ser así resulta una interrupción del ciclo con la siguiente alarma.

Nuevas funciones de POCKET3 frente a POCKET 1:

- La dirección de fresadura se puede determinar desde la dirección del husillo a través de G2/G3.
- La anchura máx. de aproximación en el nivel durante el fresado se puede programar.
- Medida excedente de alisar en el fondo de la bolsa.
- Tres estrategias distintas de penetración:
 - en vertical sobre centro de la bolsa
 - en vía de hélice entorno al centro de la bolsa
 - oscilar sobre eje central de la bolsa
- Vías breves durante el arranque en el plano durante el alisado
- Consideración de un contorno de pieza bruta en el plano y una dimensión bruta en el fondo.

Nuevas funciones de POCKET4 frente a POCKET 2:

- La dirección de fresadura se puede determinar desde la dirección del husillo a través de G2/G3.
- La anchura máx. de aproximación en el plano durante el fresado se puede programar.
- Medida excedente de alisar en el fondo de la bolsa.
- Dos estrategias distintas de penetración:
 - en vertical sobre centro de la bolsa
 - en vía de hélice entorno al centro de la bolsa
- Vías breves durante el arranque en el plano durante el alisado
- Consideración de un contorno de pieza bruta en el plano y una dimensión bruta en el fondo.
- MIDA se calcula de nuevo durante el mecanizado del borde

Secuencia de mecanizado véase POCKET3, POCKET4

RTP,RFP,DP,SDIS,PRAD,LENG,WID,CRAD,FFD,FAL,FFP1,MID,CDIR,VARI,STA como está descrito en los ciclos anteriores

CDIR Dirección de mecanizado

0: Fresado codireccional

1: Fresado en contrasentido

2: con G2 (independiente de la dirección del husillo)

3: con G3

VARI Tipo de mecanizado

LUGAR DE UNIDADES

1: Fresado hasta medida excedente de alisar

2: Alisar

LUGAR DE LAS DESCENAS

0: en vertical en el centro de la bolsa con G0

1: en vertical en el centro de la bolsa con G1

2: en recorrido de hélice

3: en movimiento oscilante sobre el eje longitudinal de la caja

PA Punto central en X

Point Abscissa

PO Punto central en Y

Point Ordinate

FALD Medida excedente de alisar fondo

Finishing Allowance Depth

AP1 Medida bruta longitud de la bolsa

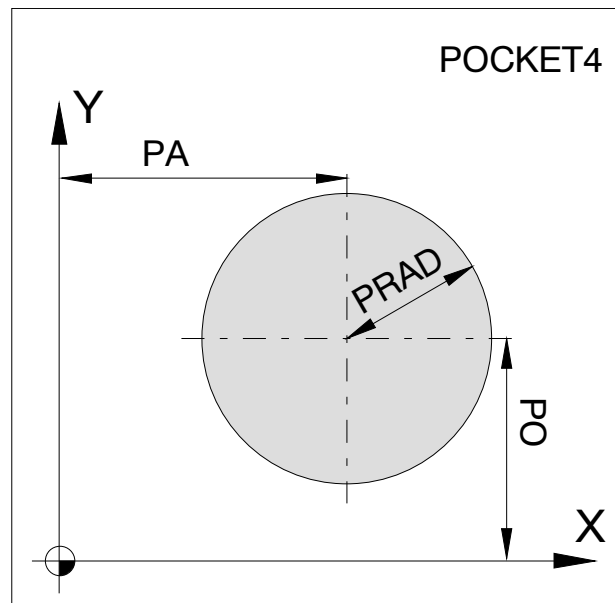
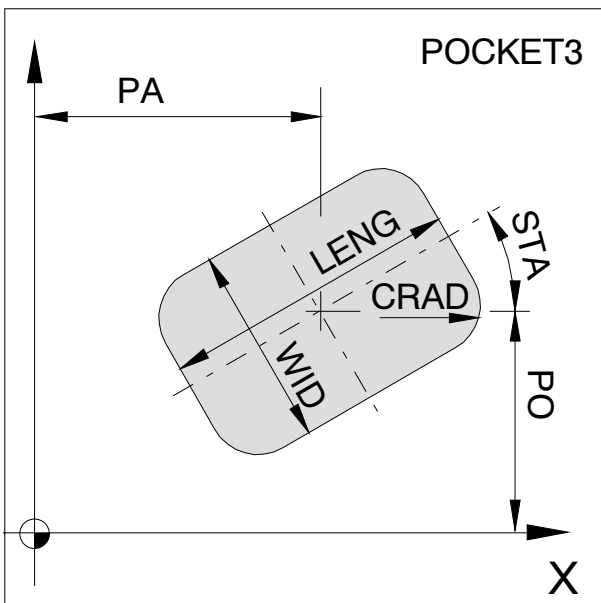
AP2 Medida bruta anchura de la bolsa

AD Medida bruta profundidad de la bolsa desde nivel de referencia

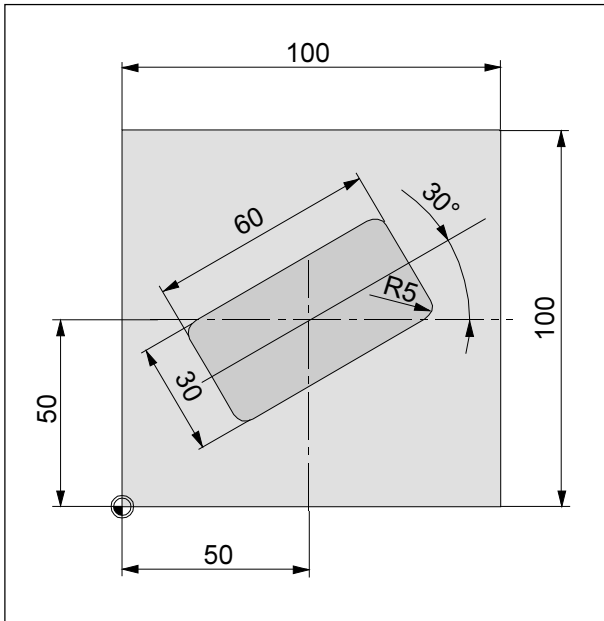
RAD1 Radio del recorrido hélice y/o máx. movimiento oscilante durante inserción

DP1 Profundidad de aproximación por revolución durante inserción

MIDA Anco máximo de la penetración



Ejemplo Pocket 3

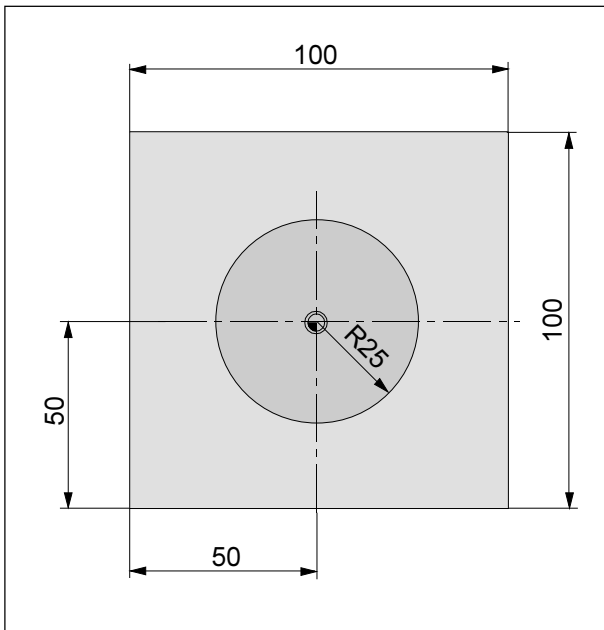


Plano retroceso, absoluto	2
Plano de referencia, absoluto	0
Distancia seguridad	1
Profundidad de la caja, absoluta	-6
Largo de caja	60
Ancho de caja	30
Radio de redondeo	5
Abcisa de un punto de referencia en la recta	50
Ordenada de este punto de referencia	50
Angulo entre eje longitudinal y abcisa	30
Máxima profundidad de entrada para una aprox .	2
Creces de acabado, borde	0.2
Creces de acabado, base	0.1
Avance para mecanizado de planeado	300
Avance para posicionamiento profundo	80
Direccione fresado	3
0= Fresado a favor marcha	
1= Fresado a contramarcha	
2= G2	
3= G3	
Clase de mecanizado	21
UNIDADES	
1: Desbaste	
2: Acabado	
DECENAS	
0: G0	
1: G1	
2: Helicoidal	
3: Oscilante	
Máximo valor aproximación, incremental	7
Largo medida bruto, incremental	0
Ancho medida bruto, incremental	0
Profundidad medida bruto, incremental	0
Radio o angulo en el calado	10
Profundidad penetración incremental	2

```

G54
TRANS Z20
T2 D1 M6 (Fresas para agujeros rasgados 10mm)
S3000 M3
G0 X50 Y50 Z2
Pocket 3 (2, 0, 1, -6, 60, 30, 5, 50, 50, 30, 2, 0.2,
0.1, 300, 80, 3, 21, 7, 10, 2)
G0 Z50
M30
    
```

Ejemplo Pocket 4



Plano retroceso, absoluto	2
Plano de referencia, absoluto	0
Distancia seguridad	1
Profundidad de la caja, absoluta	-6
Radio de redondeo	25
Abcisa de un punto de referencia en la recta	0
Ordenada de este punto de referencia	0
Máxima profundidad de entrada para una aprox .	3
Creces de acabado, borde	0.2
Creces de acabado, base	0.1
Avance para mecanizado de planeado	400
Avance para posicionamiento profundo	80
Direccione fresado	3
0= Fresado a favor marcha	
1= Fresado a contramarcha	
2= G2	
3= G3	
Clase de mecanizado	21
UNIDADES	
1: Desbaste	
2: Acabado	
DECENAS	
0: G0	
1: G1	
2: Helicoidal	
3: Oscilante	
Máximo valor aproximación, incremental	7
Planeado medida bruto, incremental	0
Ancho medida bruto, incremental	0
Radio helicoidal	10
Profundidad penetración incremental	3

```
G54
TRANS X50 Y50 Z20
T2 D1 M6 (Fresas para agujeros rasgados 10mm)
S3000 M3
G0 X0 Y0 Z2
Pocket 4 (2, 0, 1, -6, 25, 0, 0, 3, 0.2, 0.1, 400,
80, 3, 21, 7, 0, 0, 10, 3)
G0 Z50
M30
```

Fresado de espiga rectangular CYCLE76(*), Fresado de espiga circular CYCLE77(*)

CYCLE76 (RTP,RFP,SDIS,DP,DPR,LENG,WID,CRAD,PA,PO,STA,MID,
FAL,FALD,FFP1,FFD,CDIR,VARI,AP1,AP2)

CYCLE77 (RTP,RFP,SDIS,DP,DPR,PRAD,PA,PO,MID,FAL,FALD,FFP1,FFD,
CDIR,VARI,AP1)

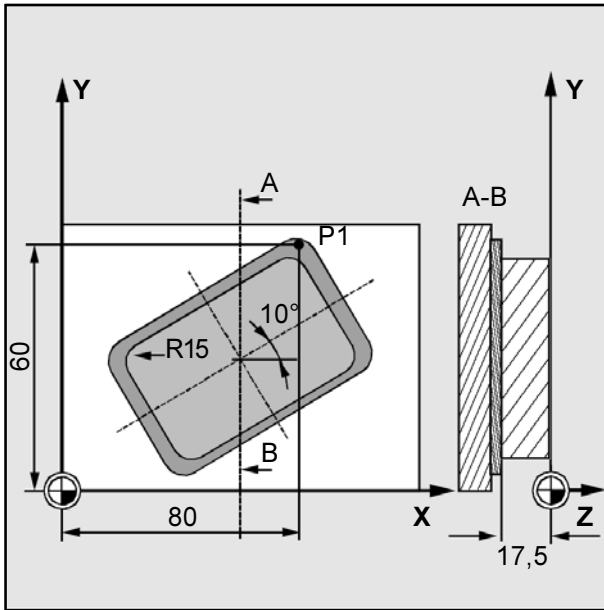
Estos ciclos pueden ser empleados tanto para desbastar como para el acabado. Para el acabado se requiere una fresa frontal.

La aproximación en profundidad siempre se ejecuta en la posición previa a la penetración semicircular dentro del contorno.

Previo a la llamada de ciclo debe activarse una corrección de herramienta. De lo contrario se produce una interrupción del ciclo con la alarma consecutiva.

RTP	Plano de retroceso, absoluto	Re Traction Plane
	A esta altura la herramienta se encuentra detrás del ciclo.	
RFP	Plano de referencia, absoluto	Re ference Plane
	Altura de la superficie de la pieza de trabajo, generalmente RFP=0.	
SDIS	Distancia de seguridad sin signo	S afety D istance
	Marcha rápida hasta la altura de SDIS a través del plano de referencia, por debajo en avance de trabajo	
DP	Profundidad absoluta	De Pth
	Profundidad de la espiga, respecto al punto cero de la pieza.	
DPR	Profundidad relativa al plano de referencia	De Pth Re lative
	Profundidad de la espiga, respecto al plano de referencia, sin signo. Se programa o bien DP o bien DPR.	
PRAD	○-Radio de espiga sin signo	
LENG	□-Longitud de espiga con signo	LE NGth
WID	□-Ancho de espiga con signo	WI Dth
CRAD	□-Radio angular sin signo	Co ner RA Dius
PA	Punto de referencia espiga, abscisa (en X)	
PO	Punto de referencia espiga, ordenada (en Y)	
STA	Angulo entre el eje longitudinal de la espiga y el eje X	
MID	Profundidad de aproximación máx. para una aproximación, sin signo	Ma ximum I nfeed D epth
FAL	Medida excedente de acabado sin signo	
FALD	Medida excedente de acabado al fondo sin signo	
FFP1	Avance para mecanizado en superficie	Fe ed F or P lane
FFD	Avance para aproximación en profundidad	Fe ed F or D epth
CDIR	Dirección de mecanizado	C utting DI Rection
	0: Fresado codireccional 1: Fresado contra avance	
	2: G2 (sentido horario) 3: G3 (sentido antihorario)	
VARI	Tipo de mecanizado	V ARiante
	1: Desbastar hasta medida excedente de acabado	
	2: Acabado medida excedente hasta medida final	
AP1	Longitud/diámetro espiga bruta sin signo	
AP2	Ancho espiga bruta sin signo	

Ejemplo fresado de espiga rectangular Cycle 76



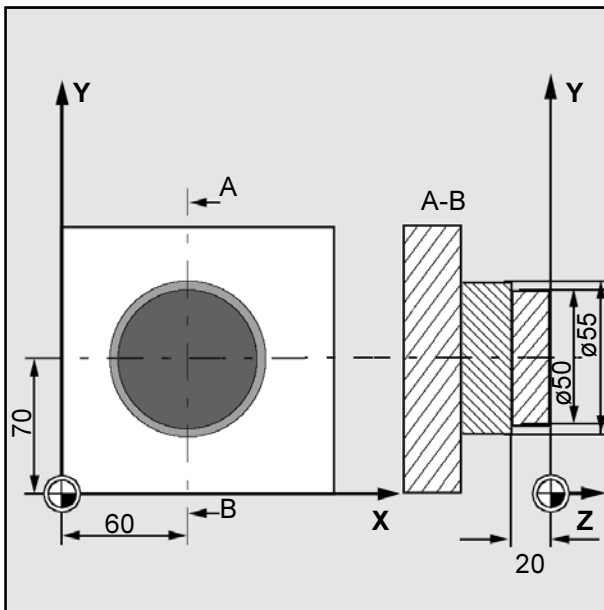
Plano de retroceso, absoluto	10
Plano de referencia, absoluto	0
Distancia de seguridad	2
Profundidad absoluta	-17.5
Profundidad relativa al plano de referencia.....	0
Longitud de espiga	-60
Ancho de espiga	-40
Radio angular	15
Punto de referencia 1 ^{er} eje del plano	80
Punto de referencia 2 ^{do} eje del plano	60
Angulo entre eje longitudinal y abscisa	10
Profundidad máxima de aproximación para una aproximación	11
Medida excedente de acabado sin signo	0
Medida excedente al fondo sin signo	0
Avance para mecanizado de superficie	900
Avance para aproximación en profundidad	800
Dirección de fresado	0
0: Fresado codireccional	
1: Fresado contra avance	
2: Dirección G2	
3: Dirección G3	
Mecanizado	1
1: Desbastado hasta medida excedente de acabado	
2: Acabado medida excedente de acabado hasta medida final	
Longitud espiga bruta	80
Ancho espiga bruta	50

Datos de ajuste de ciclos:

_ZSD [2]=0 Acotado de la caja rectangular o del saliente rectangular desde el centro
 _ZSD [2]=1 Acotado de la caja rectangular o del saliente rectangular desde una esquina

G54
 TRANS Z20
 T2 D1 M6 (Fresa para agujeros oblongos 10mm)
 S3000 M3
 G0 X50 Y50 Z2
 _ZSD [2]=1 (Acotado del saliente con vértices)
 Cycle 76 (10,0,2,-17.5,0,-60,-40,15,80,60,10,11,0,0,900,800,0,1,80,50)
 G0 Z50
 M30

Ejemplo fresado de espiga rectangular Cycle 77

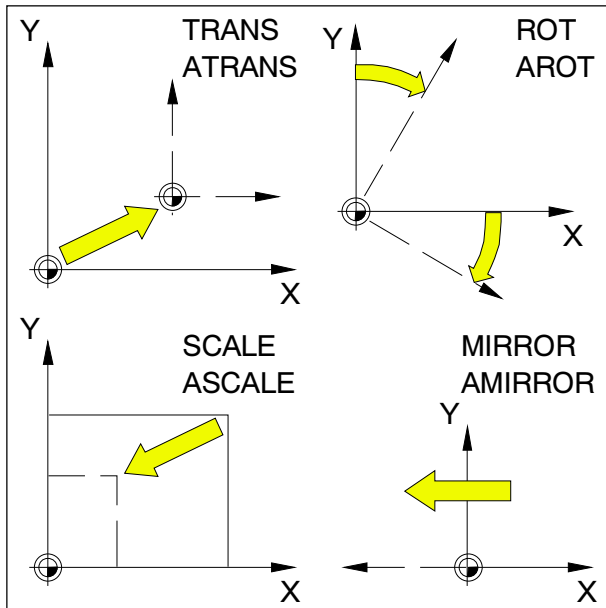


Plano de retroceso, absoluto	10
Plano de referencia, absoluto	0
Distancia de seguridad	3
Profundidad absoluta	-20
Profundidad relativa al plano de referencia.....	
Radio de espiga	50
Punto de referencia 1er eje del plano	60
Punto de referencia 2do eje del plano	70
Profundidad de aproximación máxima para una aproximación	10
Medida excedente de acabado sin signo	0.5
Medida excedente al fondo sin signo	0
Avance para mecanizado de superficie	900
Avance para aproximación en profundidad	800
Dirección de fresado	1
0: Fresado codireccional	
1: Fresado contra avance	
2: Dirección G2	
3: Dirección G3	
Mecanizado	1
1: Desbastado hasta medida excedente de acabado	
2: Acabado medida excedente de acabado hasta medida final	
Diámetro espiga bruta	55

```

G54
TRANS Z20
T2 D1 M6 (Fresa para agujeros oblongos 10mm)
S1800 M3
G0 X50 Y50 Z2
Cycle 77 (10,0,3,-20,0,50,60,70,10,0.5,0,900,800,
1,1,55)
G0 Z50
M30
    
```



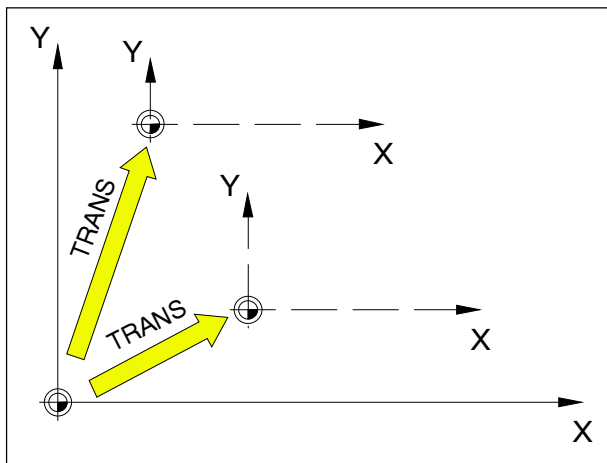


Frames

Los frames alteran el sistema de coordenadas actual.

- Desplazan el sistema de coordenadas: TRANS, ATRANS
- Giran el sistema de coordenadas: ROT, AROT
- Factor de escala programable: SCALE, ASCALE
- Sistema de coordenadas simétricas: MIRROR, AMIRROR

Los comandos de frames se programarán en una secuencia CN aparte y se ejecutarán en la secuencia programada.

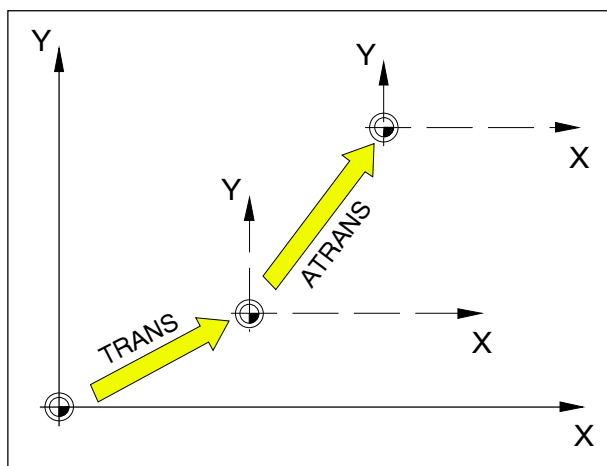


TRANS siempre se relaciona con el cero actual G54 - G599.

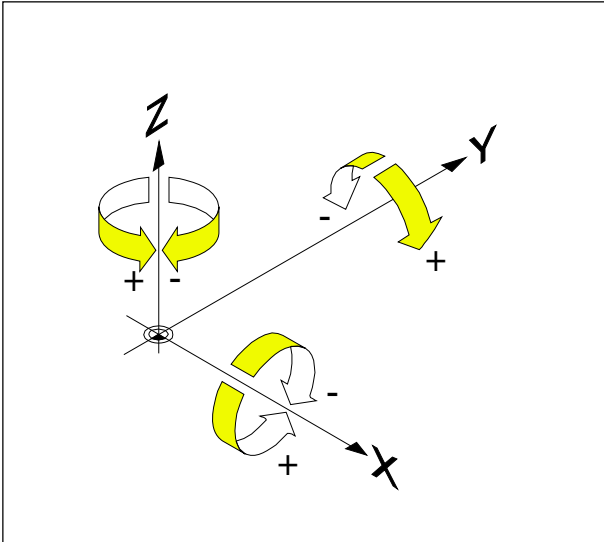
Decalaje de cero programable TRANS, ATRANS

TRANS Decalaje de cero absoluto referido al cero actual G54-G599.
(TRANS borra todos los marcos programados previamente (TRANS, ATRANS, ROT, AROT, ...)).

ATRANS Decalaje de cero aditivo, referido al cero actual ajustable (G54-G599) o programado (TRANS/ATRANS).
Un decalaje de cero que se acumula a los frames existentes (TRANS, ATRANS, ROT, AROT, ...) se programa con ATRANS.



ATRANS se relaciona con el último cero válido G54 - G599, TRANS.



Rotación programable ROT, AROT

ROT/AROT se usa para girar el sistema de coordenadas de la pieza alrededor de cada uno de los ejes geométricos X, Y, Z o a través de un ángulo RPL en el plano de trabajo seleccionado G17, G18, G19.

Esto permite una programación más sencilla de los contornos, con ejes principales que están inclinados respecto a los ejes geométricos.

Formato:

ROT/AROT X.. Y.. Z..

ROT/AROT RPL=..

ROT Rotación absoluta, referida al cero actual G54-G599.

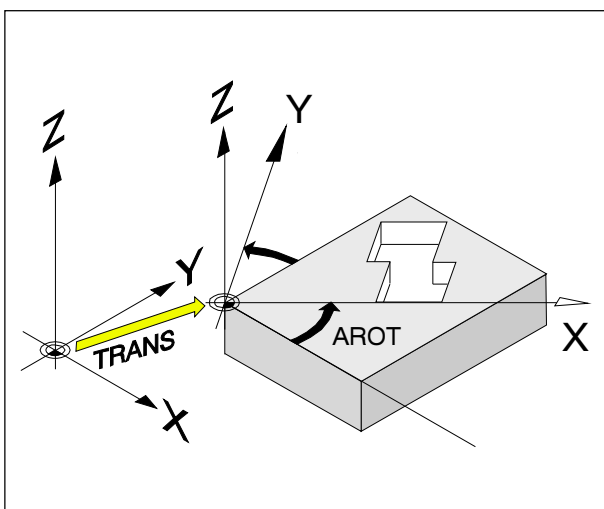
(ROT borra todos los marcos programados anteriormente (TRANS, ATRANS, ROT, AROT, ...)).

AROT Rotación aditiva, referida al decalaje de cero ajustable actual (G54-G599) o programado (TRANS/ATRANS).

Una rotación que se suma a los marcos existentes (TRANS, ATRANS, ROT, AROT, ...) se programa con AROT.

X, Y, Z Rotación en el espacio (en grados); eje geométrico alrededor del que tiene lugar la rotación.

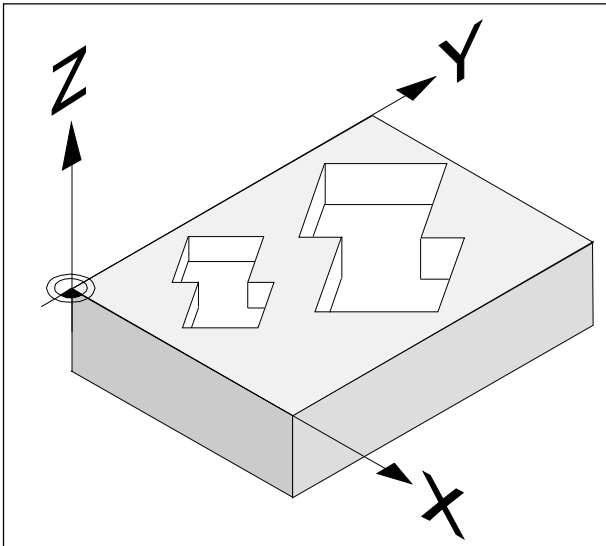
RPL= Rotación en el plano (ej. G17) (en grados).



Ejemplo:

Para una programación más sencilla del contorno de la izquierda, se debe girar el sistema de coordenadas 30°, se debe conservar el decalaje de cero programable existente.

```
N.. G17
N.. TRANS ...
N..
N60 AROT Z30
o
N60 AROT RPL=30
```



Factor de escala programable SCALE, ASCALE

SCALE/ASCALE permite ajustar un factor de escala separado para cada eje X, Y, Z. Cuando se usen factores de escala diferentes para X, Y, Z, el contorno se deforma.

Formato:

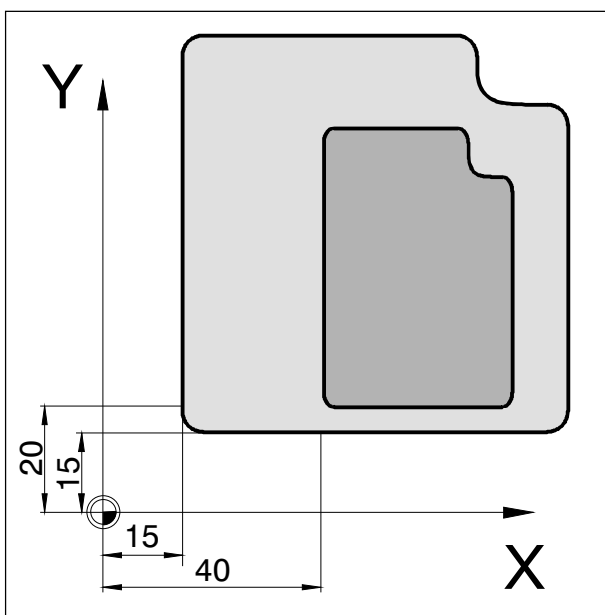
SCALE/ASCALE X.. Y.. Z..

Cuando después de SCALE/ASCALE se programa un decalaje de cero con ATRANS, este también será escalado

SCALE Escala absoluta, referida al decalaje de cero ajustable actual G54-G599. SCALE borra todos los marcos programados anteriormente (TRANS, ATRANS, ROT, AROT, ...). SCALE sin dirección de eje, deselectiona el factor de escala (y todos los demás marcos).

ASCALE Escala aditiva, referida al cero ajustable actual (G54-G599) o programado (TRANS/ATRANS). Una escala que se añade a los marcos existentes (TRANS, ATRANS, ROT, AROT, ...) se programa con ASCALE.

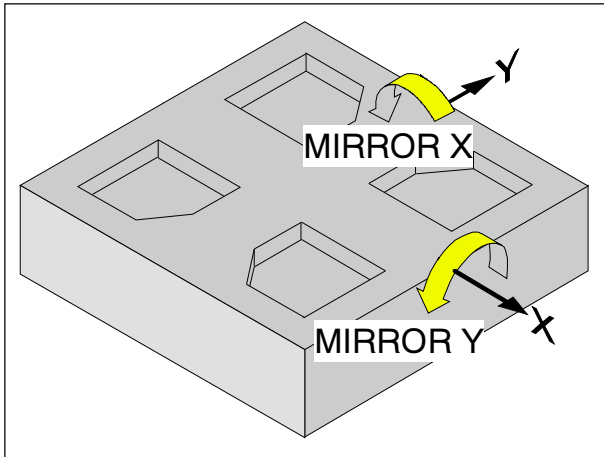
X, Y, Z Factor de escala para cada eje.



Ejemplo

El contorno a la izquierda se programa en el subprograma L10. Se usa dos veces con un tamaño diferente y deformado.

- N.. G54 decalaje de cero
- N35 TRANS X15 Y15 progr. absoluta, decalaje de cero
- N40 L10 contorno grande
- N45 TRANS X40 Y20 progr. absoluta, decalaje de cero
- N55 ASCALE X0.5 Y0.7 factor de escala
- N60 L10 contorno pequeño
- N75 SCALE dseleccionar marcos



Simetría programable MIRROR, AMIRROR

MIRROR/AMIRROR refleja las formas de la pieza sobre los ejes de coordenadas X, Y, Z..

Formato:

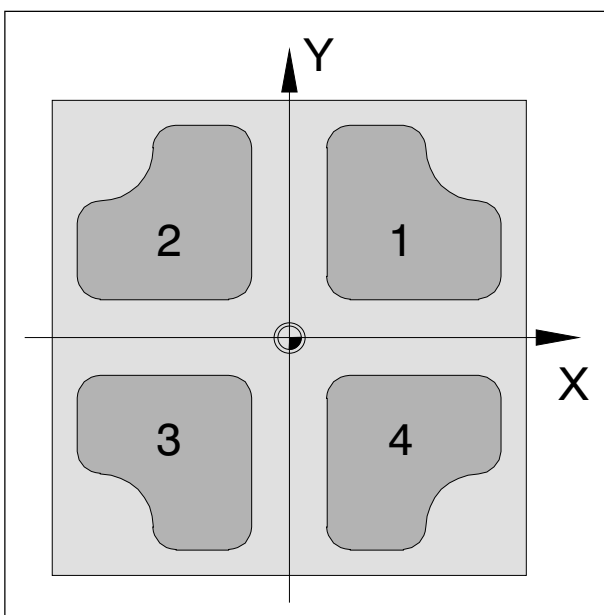
MIRROR/AMIRROR X.. Y.. Z..

Cuando se refleja un contorno, el sentido del círculo G2/G3 y la compensación del radio de la cuchilla G41/G42, se cambian automáticamente.

MIRROR Simetría absoluta, referida al decalaje de cero ajustable actual G54-G599. (MIRROR borra todos los marcos programados anteriormente (TRANS, ATRANS, ROT, AROT, ...)). MIRROR sin direcciones de ejes, deselecciona la simetría (y todos los demás marcos).

AMIRROR Simetría aditiva, referida al cero ajustable actual (G54-G599) o programado (TRANS/ATRANS). Simetría que se añade a los marcos existentes (TRANS, ATRANS, ROT, AROT, ...) se programa con AMIRROR.

X, Y, Z Eje geométrico sobre el que construir la simetría. El valor indica la distancia desde el eje de simetría al eje geométrico, ej. X0.



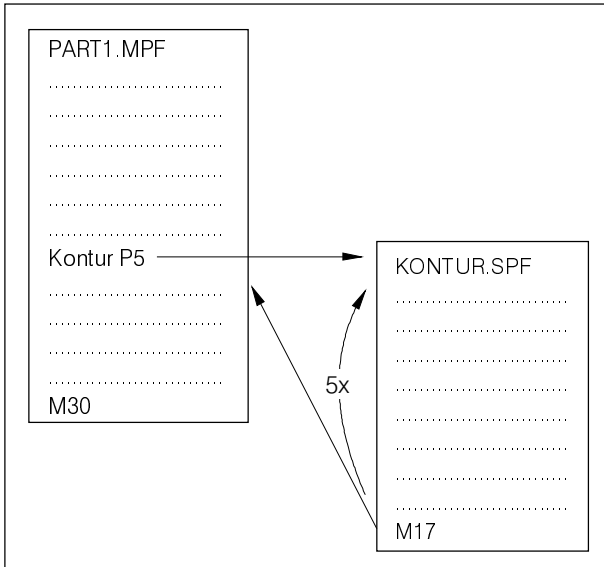
Ejemplo

Contorno 1 se programa en el subprograma L10. Los siguientes tres contornos se programan con simetría.

El cero G54, está en el centro de la pieza.

N..	G54	decalaje de cero
N40	L10	contorno superior derecho
N45	MIRROR X0	simetría sobre Y
N50	L10	contorno superior izquierdo
N55	AMIRROR Y0	simetría aditiva sobre X
N60	L10	contorno inferior izquierdo
N65	MIRROR Y0	simetría sobre X
N70	L10	contorno inferior derecho
N75	MIRROR	simetría off

Subprogramas



Ejecución de un programa con subprograma

Las funciones que se repiten múltiples veces se pueden programar como subprogramas.

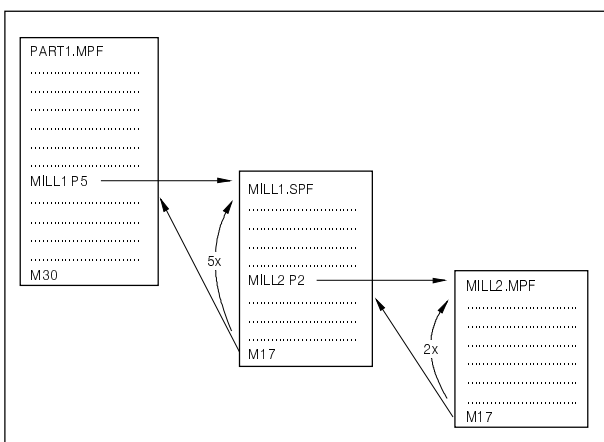
Los números de ciclo están reservados y no se deben usar para subprogramas.

Llamada a subprograma en un programa de pieza

ej.: L123 P1 LF
 L Subprograma
 123 Número del subprograma
 P1 Número de ejecuciones del subprograma (max. 99)

Fin de subprograma con M17

ej.: N150 M17 LF



Anidado de subprogramas

Anidado de subprogramas

Es posible anidar once niveles de subprograma. Es posible la búsqueda de secuencias en el nivel once de la subrutina.

Los ciclos también cuentan como subprogramas, lo que significa que p.ej. un ciclo de taladrado pueda ser llamado, como máximo, en el 10º nivel de subprogramas.

Subprogramas con mecanismo, SAVE

Con esta función se memorizan, al llamar los subprogramas, los "datos de operación" actuales en el programa principal, tales como funciones G modales o frame total. Al retornar al programa invocante se restablece automáticamente el estado anterior. A tal efecto, en la instrucción de definición con PROC se indicará adicionalmente la instrucción SAVE.

Subprogramas con transferencia de parámetros

Inicio de programa, PROC

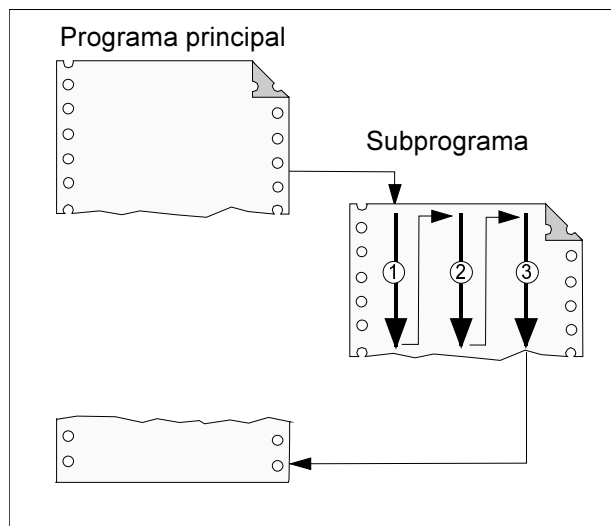
Los subprogramas que durante la ejecución del programa deban asumir parámetros del programa invocante, se identifican con la clave PROC.

Fin de programa M17, RET

Con la instrucción M17 se designa el fin de subprograma con instrucción simultánea de retorno al programa principal invocante.

La clave RET significa fin de subprograma sin interrupción de la operación del control de contorno.

Las llamadas de subrutina se deben programar siempre en un bloque NC separado.

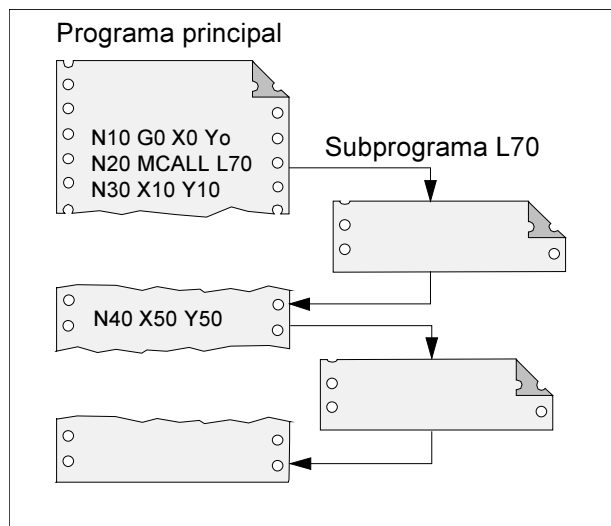


Subprograma con repetición de programa, P

Si un subprograma debe ejecutarse varias veces sucesivamente, entonces en la secuencia que contiene la llamada del subprograma se puede programar bajo la dirección P el número deseado de repeticiones del mismo.

Los parámetros se transfieren sólo con la primera llamada del subprograma o durante su primera ejecución, y permanecen sin modificar en las repeticiones subsiguientes.

En una ejecución de programa sólo puede efectuarse una llamada MCALL al mismo tiempo. Los parámetros se transfieren sólo una vez con la llamada MCALL.



Subprograma modal MCALL

Llamada de subprograma modalmente activa, MCALL. Esta función permite llamar y ejecutar automáticamente el subprograma tras cada secuencia con desplazamiento en trayectoria.

Con ello es posible automatizar la llamada de subprogramas a ejecutar en diferentes posiciones de la pieza, por ejemplo para producir figuras de taladros.

Ejemplos

```

N10 G0 X0 Y0
N20 MCALL L70
N30 X10 Y10
N40 X50 Y50

```

Desactivar llamada de subprograma modal

La desactivación es posible con MCALL sin llamada de subprograma o programando una nueva llamada de subprograma modal para un nuevo subprograma.



Saltos de programa

Saltos de programa incondicionados

Formato

Label:

GOTOB LABEL

o bien

GOTOF LABEL

Label:

GOTOB Instrucción de salto hacia atrás (en dirección al principio del programa)


GOTOF Instrucción de salto hacia adelante (en dirección al final del programa)

LABEL Destino de salto (marca de destino dentro de un programa)

LABEL: Marca de destino

Programas que trabajan como estándar (programas principales, subrutinas, ciclos, ...) se pueden cambiar en el orden a través de saltos de programa. A través de GOTOF y GOTOB se pueden alcanzar destinaciones del salto dentro de un programa.

El programa continúa la ejecución con la instrucción que sigue directamente después de la destinación del salto.



El salto incondicional / condicional se debe programar siempre en un bloque NC separado.

Saltos de programa condicionados

Formato:

Label:

IF expresión GOTOB LABEL

o bien

IF expresión GOTOF LABEL

LABEL:

IF Palabra reservada para condición

GOTOB Instrucción de salto hacia atrás (hacia el principio del programa)

GOTOF Instrucción de salto hacia adelante (hacia el final del programa)

LABEL Destino del salto (marca de destino dentro de un programa)

LABEL: Marca de destino

Se pueden formular condiciones de salto mediante instrucciones IF. El salto al destino programado solamente se realiza cuando se cumple dicha condición.

Programación de avisos MSG

Para orientar al operario durante la elaboración del programa de pieza, se pueden programar avisos que se visualizan en la pantalla de control numérico dando información sobre el estado del proceso de mecanizado.

Los avisos del programa de pieza se crean escribiendo en la pantalla del control numérico después del keyword "MSG", el texto que se desea aparezca en la pantalla entre paréntesis y comillas "()".

También se pueden borrar los mensajes de la siguiente manera: "MSG ()".

Ejemplo:

N10 MSG ("Desbaste del contorno")

N20 X... Y...

N ...

N90 MSG ()


Adicionalmente a los avisos también se pueden programar alarmas desde el programa de pieza. Las alarmas se visualizan en la pantalla del control numérico dentro de un campo especial. Una alarma provoca una reacción en el control numérico que depende del tipo al que haya sido asociada.

Las alarmas se programan con el comando "SET AL" Y entre paréntesis se indica el número de alarma. Las alarmas se deben de programar en una secuencia separada.

Ejemplo:

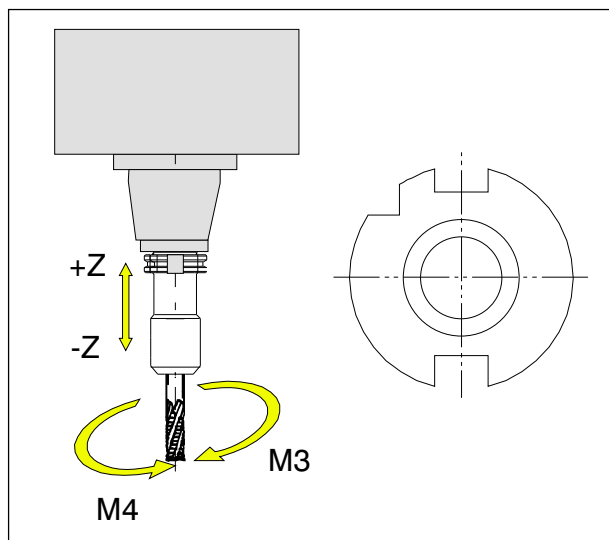
N100 SETAL (65000)

;Activar la alarma
Nº65000



Un aviso puede tener una longitud máxima de 124 caracteres y se visualiza en dos líneas (2*62 caracteres).

Dentro de un texto de aviso se pueden visualizar también contenidos de variables.

Cabezal ON M3 / M4, Velocidad S, STOP M5, Posicionamiento del cabezal SPOS**Vista del sentido de giro**

Observe el cabezal desde +Z en sentido -Z, para determinar el sentido de giro.

M3 . horario giro a derechas

M4 . antihorario giro a izquierdas

M5 . parada del cabezal

Programación de la velocidad del cabezal

La velocidad del cabezal se programa con la dirección S.

Ejemplo:

N20 M3 S2000

Cabezal ON a derechas con 2000 rpm.

Posicionamiento del cabezal

SPOS para el cabezal principal en la posición angular programada.

Después del cambio de herramienta, el cabezal está en 0°.

Formato:

SPOS=... [°]

Eje A (dispositivo de división)

Para fresadura en la transformación de la camisa del cilindro se deben mover el eje A y el carro de la herramienta en una cierta relación.

El eje A dispositivo de división y siempre un eje redondo debe ser operado y programado como un eje lineal abitual.

La indicación del eje A se efectúa sempre en grados.

por ej. G0 A90

TRACYL

Se usa para fresar contornos en la superficie de la camisa.

A través de Tracyl se pueden producir las siguientes ranuras:

- Ranuras longitudinales en cuerpos cilíndricos
- Ranuras transversales en cuerpos cilíndricos
- Ranuras de cualquier tipo en cuerpos cilíndricos.

El recorrido de las ranuras se programa en referencia a la superficie ejecutada y plana de la camisa del cilindro.

Selección:

general TRACYL()

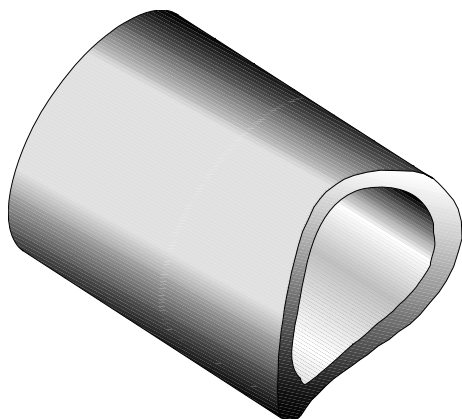
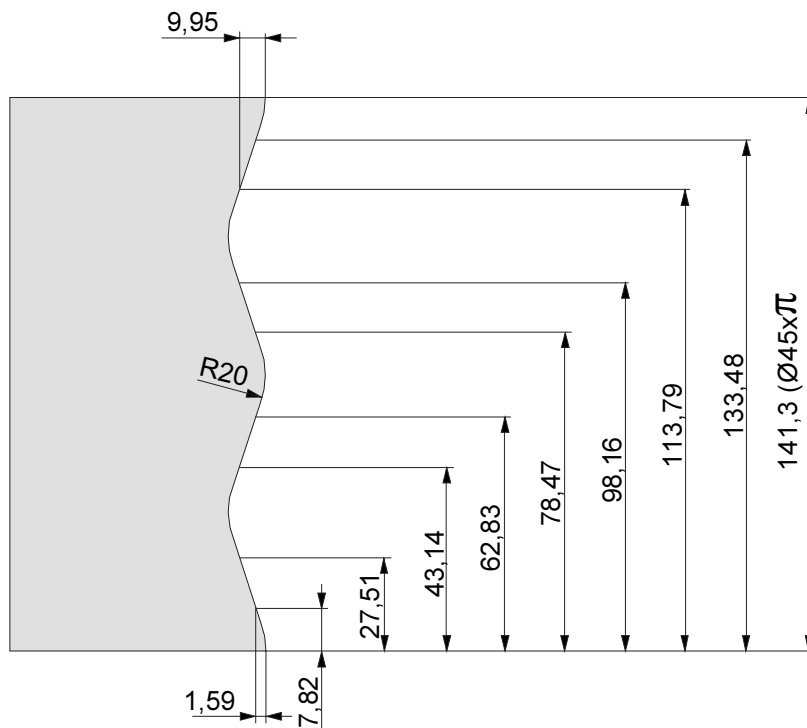
Deselección:

general TRAF00F



Advertencia:

A través de una transformación actual o una deselección de transformación el desplazamiento del punto cero y las transformaciones anteriores vienen deseleccionados y por eso se deben programar de nuevo.



```

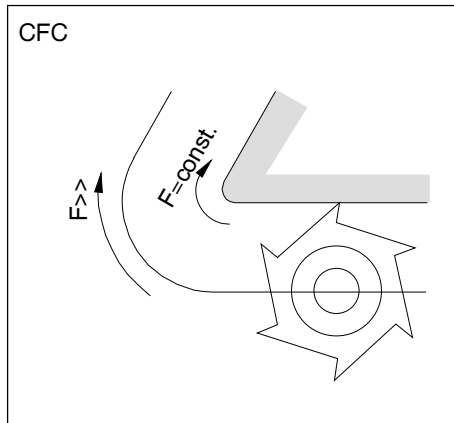
G54
TRANS X64.5
T1 D1 M6
S2000 F200 M3 M8
G0 X10 Y0 Z20
TRACYL(45)
G55
TRANS X61.5
M11
G0 Y0
G1 X0 G42
G3 X-1.591 Y7.871 CR=20
G1 X-9.952 Y27.508
G2 X-9.952 Y43.142 CR=20
G1 X-1.591 Y62.833
G3 X-1.591 Y78.467 CR=20
G1 X-9.952 Y98.158
G2 X-9.952 Y113.483 CR=20
G1 X-1.591 Y133.483
G3 X0 Y141.3 CR=20
G1 X10 G40
TRAFOOF
M10
G54
TRANS X64.5
G0 X60 Y60 Z60
M30
    
```

Optimización del avance CFTCP, CFC, CFIN

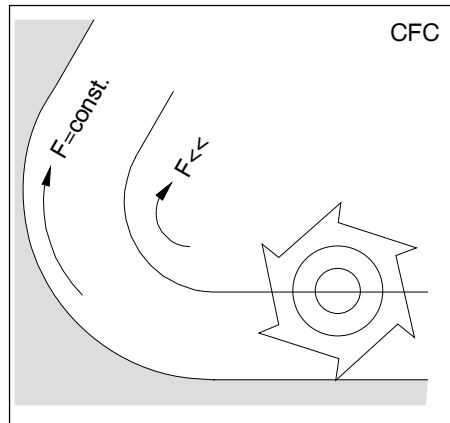
Estado básico (CFC):

Con la compensación del radio de la cuchilla G41/G42 activa, el avance es válido en el contorno programado.

El ajuste básico CFC puede dar lugar a unas velocidades de avance altas o bajas no deseadas en las curvas, en el lado de la pieza opuesto al contorno.



Herramienta por fuera de la curva



Herramienta por dentro de la curva

Las características del avance se pueden determinar con los siguientes comandos

CFTCP

(Avance constante en centro de la herramienta) (**Constant Feed in Tool Centre Point**)

La forma del contorno no influye sobre la velocidad de avance en el centro de la herramienta.

Aplicación:

La herramienta corta en todo el diámetro.
(ej. desbaste)

CFC

(Velocidad constante en contorno) (**Constant Feed at Contour**)

Ajuste básico.

Avance constante en la curva.

La velocidad de avance del centro de la herramienta, aumentará cuando la herramienta esté por fuera de una curva y se reducirá cuando la herramienta esté por el interior de una curva.

Aplicación:

La herramienta corta solamente en la perifería.
(ej. acabado).

CFIN

(Avance constante en radio interior) (**Constant Feed at Internal radius**)

La velocidad de avance de la trayectoria del centro de la herramienta será reducida cuando la herramienta esté por el interior de una curva.

Las curvas exteriores no aumentan la velocidad de avance de la trayectoria de la herramienta. (importante para mecanizar con herramienta totalmente introducida, acabado de refrentado, etc.)


Descripción de los comandos, Comandos M

M00 Parada programada

Este comando efectúa una parada de la mecanización en un programa de pieza.


El cabezal fresador, avances y refrigerante, serán desconectados.

Se puede abrir la puerta de la máquina sin disparar ninguna alarma.

Con "NC START"  se puede proseguir la ejecución del programa. Después de esto, el accionamiento principal será conectado con todos los valores que eran válidos anteriormente.

M01 Parada programada, condicional

M01 funciona como M00, pero sólo cuando se conectó la función "PROGRAMMED STOP YES" por medio de la tecla rápida en el menú "PROGRAM control".

Con "NC START"  se puede proseguir la ejecución del programa. Después de esto, el accionamiento principal será conectado con todos los valores que eran válidos anteriormente.

M02 Fin del programa principal

M02 funciona como M30.

M03 Cabezal principal ON, a derechas

El cabezal será conectado siempre que se haya programado una velocidad de corte, las puertas de la máquina estén cerradas y esté correctamente sujeta una pieza. Se debe usar M03 para todas las herramientas de corte de la mano derecha.

M04 Cabezal principal ON, a izquierdas

Aquí se aplican las mismas condiciones descritas en M03.

Se debe usar M04 para todas las herramientas de corte de la mano izquierda.

M05 Cabezal principal OFF

El cabezal principal es frenado eléctricamente.

Al final del programa, el cabezal fresador se desconecta automáticamente.

M06 Cambio de herramienta

Se girará a la herramienta seleccionada previamente mediante T.

Después de ello, se conecta el accionamiento principal con todos los valores que eran válidos anteriormente. M6 y T..D.. no deben estar en la misma secuencia.

M08 Refrigerante ON

Se conectará el refrigerante.

M09 Refrigerante OFF

Se desconectará el refrigerante.

M10 Dispositivo de división fijación con.

El dispositivo de división viene fijado.

M11 Desbloquear fijación dispositivo de división

La fijación del dispositivo de división viene desbloqueada.

M17 Fin de subprograma

M17 se escribirá en la última secuencia de un subprograma. Puede ir solo en esta secuencia o con otras funciones.

La llamada a una subrutina y M17 no deben estar en la misma secuencia (anidado).

M25 ABRIR plato/tornillo portapieza

El plato y el tornillo portapieza viene abierto.

M26 CERRAR plato/tornillo portapieza

El plato y el tornillo portapieza viene cerrado.

**Precaución:**

Cuando se programan comandos M que no pueden ser ejecutados por la máquina, el comando M respectivo será ignorado y continuará el programa.

Esto puede producir colisiones (ej. si falta una manipulación de la pieza)

M27 Cabecal divisor giratorio

Sólo para el cabezal divisor accesorio.
El cabezal divisor será girado un paso (ángulo del paso ajustado de forma mecánica).

M30 Fin del programa principal

Con M30 se desconectarán todos los accionamientos y el control será restaurado para iniciar el programa. Además se incrementará en 1 el contador de piezas.

M70 Positiegeregelde spindel in positie brengen**M71 Soplado ON**

sólo para el accesorio dispositivo soplador.
Se conectará el dispositivo soplador.

M72 Soplado OFF

sólo para el accesorio dispositivo soplador.
El dispositivo de soplado se desconecta.

Programación libre de contornos

La programación libre de contorno es un medio de apoyo para el editor.

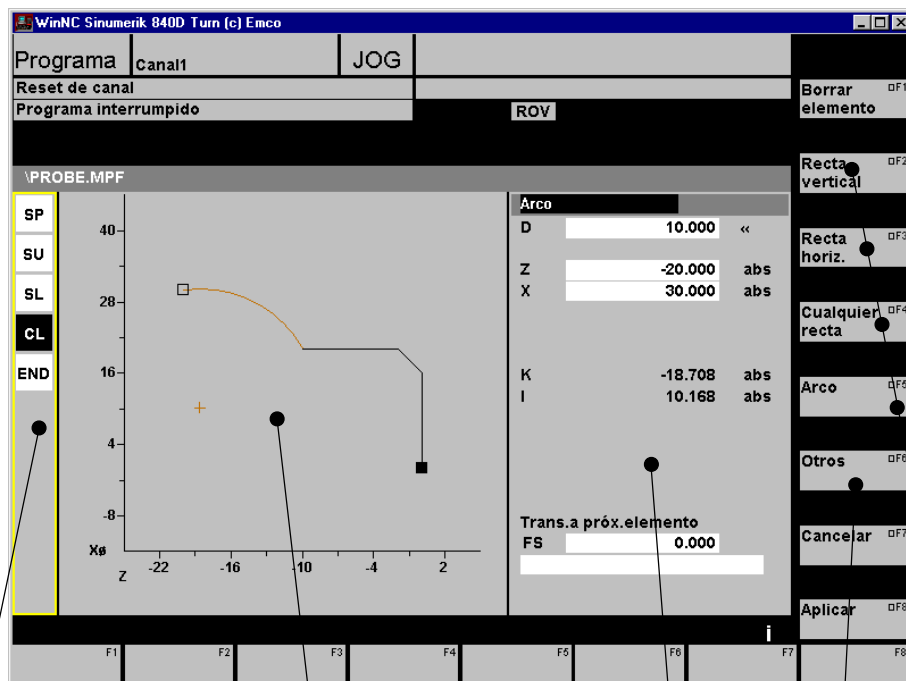
Una calculadora integrada de contornos calcula parámetros que faltan eventualmente en cuanto resulten de otros parámetros.

Adicionalmente elementos de transición de contorno como por ej. chaflan o radio están disponibles.

La selección se efectúa en el área de control Programa.

A través de los softkey "Piezas" y "Programas pieza" Ud. selecciona un programa existente y/o abre un nuevo programa de pieza.

Con los softkeys "Ayuda" y "Contorno nuevo" y/o "Descompilar" se abre el editor de contorno.



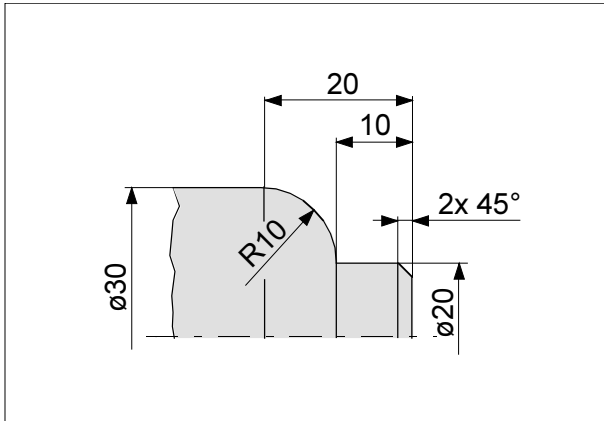
Elementos de contorno programados (se pueden abrir con un doble clic)

Representación gráfica de los elementos de contorno programados

Ventana programación

de Elementos de contorno

Ulteriores funciones de contorno (Polo, cerrar contorno)



Ejemplo de programación

Programación de contorno:

Determinar punto de inicio:

Durante la introducción de contornos se empieza con la determinación del punto de inicio.

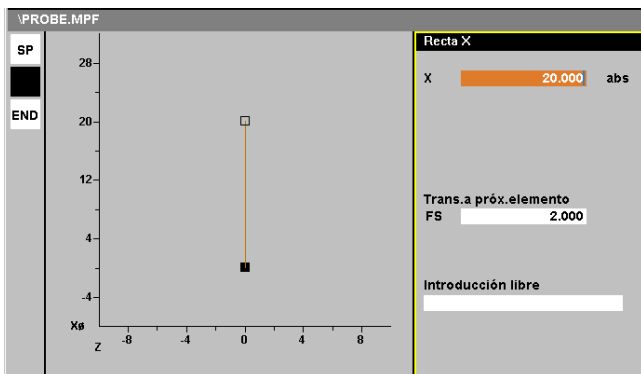
Punto inicial		
Z	0.000	abs
X	0.000	abs
Selección plano:	G18	<input type="checkbox"/>
Acotado eje transv.:		
DIAMON diámetro		<input type="checkbox"/>
Punto inic.	G1	<input type="checkbox"/>
Introducción libre		
<input type="text"/>		

- Las coordenadas X y Z tienen que ser programadas de manera absoluta.
- Selección plano: G17 / G18 / G19
- Cota eje transversal?
 - DIAMON (diámetro)
 - DIAMOF (radio)
 - DIAM90 (diámetro/radio)
- Punto inic. (aproximar): G0 / G1

Con el softkey "asumir elemento" se aceptan los valores programados en el editor.

Con el softkey "Todos los parámetr." se abren ulteriores parámetros para la definición de contorno.

Con la tecla de espacio o el softkey "Alternativa" Ud. puede seleccionar entre las posibilidades de selección.



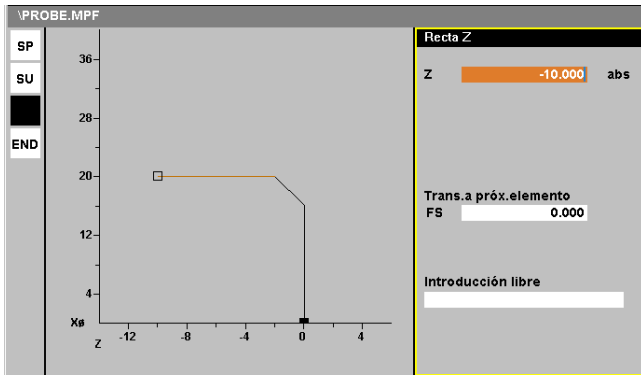
Descripción de contorno "Recta vertical"

Selección softkey "Recta vertical"

Punto final X 20.000
 Chaflán/Redondeo/Destalonad FS 2.000

Con la transición al elemento siguiente existe la posibilidad de selección de un chaflán o un radio.

Con el softkey "asumir elemento" se acepta la descripción de contorno en el editor.

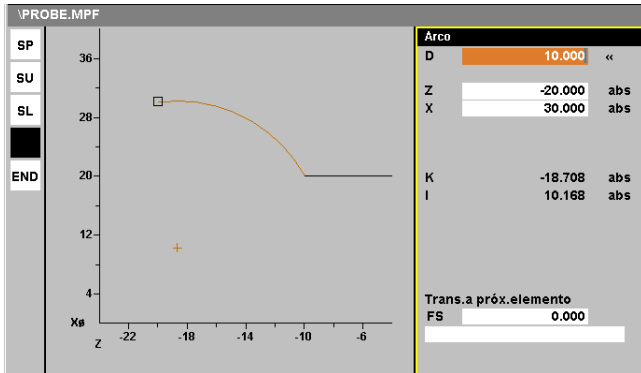


Descripción de contorno "Recta horiz."

Selección softkey "Recta horiz"

Punto final X -10.000
 Transición al elemento siguiente 0.000

Con el softkey "asumir elemento" se acepta la descripción de contorno en el editor.



Descripción de contorno "Arco"


Selección softkey "Arco"

Radio 10
 Punto final Z -20.000
 Punto final X 30
 Transición al elemento siguiente 0.000

Con la indicación completa de radio y punto final se calculan automáticamente los valores para I y K.

Con el softkey "Elegir diálogo" se puede hacer la selección correcta de las propuestas.
 Con "Aceptar diálogo" se acepta la selección.
 Con el softkey "Asumir elemento" la descripción de contorno se acepta en el editor.

Con el softkey "Aplicar" Ud. recambia de la programación libre de contornos en el editor.

 Durante la recompilación se recrean solamente los elementos de contorno creados con la programación libre de contornos. Textos efectuados posteriormente en el texto de programa se pierden con eso.

Un contorno ya existente puede ser procesado con el softkey "Descompilar". Procediendo así hay que posicionar el cursor del editor dentro del contorno.

Softkey "Cualquier recta"

Con esta función se puede programar cualquier línea recta.

Cualquier línea recta es una línea oblicua en dirección X o Z cuyo punto final se programa a través de un punto de coordenadas o un ángulo.

Se no se programan campos de introducción, el control presume que estos valores son desconocidos y prueba calcularlos de los otros parámetros.

Softkey "Otros"

Debajo del softkey "Otros" se encuentran el softkey "Polo" y "Cerrar contorno".

El softkey "Polo" no está activo.

El softkey "Cerrar contorno" sirve para cerrar un contorno con una línea recta.

Diferencias procesador de contornos EMCO – Siemens KP Versión 1.0.5

Gráfica

- solución alternativa no es indicada
- lógica de escalada diferente
- chaflanes se dibujan solamente entre líneas rectas
- Salidas no se dibujan (generalmente no están implementadas)

Introducción

- 'tangencial' se representa como $a_2 = 0.000$
- El softkey "Tangente a anter." se representa en modo activado para elementos con transición tangencial
- 'Close contour' crea solamente una (cualquiera) y no dos líneas rectas (vertical y horizontal)
- no es posible trabajar con coordenadas polares

Elementos de contorno

- La garganta de salida no está implementada.

Procesador de contornos:

- no obstante, en soluciones coincidentes aparece en ciertos casos un diálogo de selección
- de vez en cuando no se puede seleccionar una solución alternativa (para punto de inicio o punto final de un elemento de contorno). En este caso un cambio hacia el otro elemento de contorno interesado (elemento precedente, siguiente) es útil. Entonces la selección de la solución alternativa se puede realizar allí.

Código creado

- valores de coordenadas constantes no se omiten generalmente en el código (solamente con líneas rectas horizontales y/o verticales)
- soluciones múltiples seleccionadas se pueden recompilar de un código Siemens (se visualiza la primera solución)
- un código con soluciones múltiples seleccionadas no se puede recompilar en un control original
- el texto de una introducción libre se deposita en un campo específico de EMCO, pero no produce un código NC
- chaflanes entre línea recta y círculo y/o círculo y círculo producen un código diferente

Mensajes de error

- „chaflán/radio demasiado grande“
El valor para la transición con chaflán o radio es demasiado grande.
Remedio: seleccionar valor de transición más pequeño

- „¡Los valores de geometría no concuerdan!“
Debido a la última entrada se ha verificado una contradicción para el elemento de contorno.
Ejemplos:
 - punto final del círculo fuera del círculo
 - puntos de intersección en el infinito
 - tangentes de los puntos dentro de un círculoRemedio: corregir la última entrada
- „¡No se admite esa función!“
La última entrada o selección no es admitida actualmente.
Ejemplos:
 - Transiciones al elemento siguiente con radios con elementos con conexión tangencial al elemento precedente
 - Escotaduras como transición (no están implementadas generalmente)
 - Transiciones con elementos de contorno indefinidos.Remedio: seleccione una transición válida al elemento siguiente
- „¡Primero escoger diálogo!“
Ud. quiere hacer una entrada mientras se espera una solución.
Remedio: primero hace una selección, después se pueden realizar posteriores entradas.

Ayuda

- Imágenes de ayuda están en una ventana modal por eso el procesador de coordenadas no se puede manejar mientras que se visualiza una imagen de ayuda
- No están implementadas todas las imágenes de ayuda en el control original.

E: Corrección de herramienta / Medida de herramienta

Corrección de herramienta

Llamada a herramienta

T...: Número de la herramienta en el cargador

D...: Número de la corrección de herramienta

Para cada número de herramienta T se pueden asignar hasta 9 números de corrección de herramienta D.

El control SINUMERIK810D/840D describe los datos de corrección de herramienta D, como filo pero no significan los filos individuales (dientes) de la herramienta, sino los datos de corrección que se asignan a esta herramienta.

Una herramienta también puede tener varios números de corrección (ej. una planeadora se puede usar como chaflanadora, en la misma herramienta se miden dos puntos diferentes).

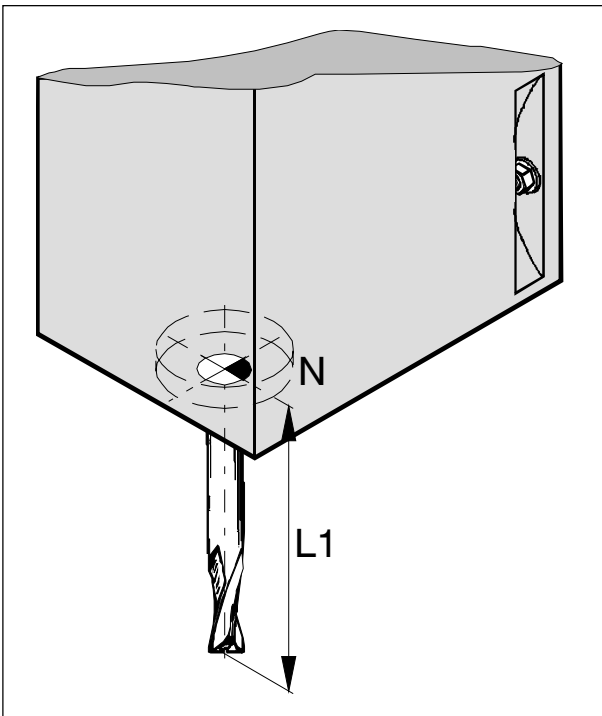
Dependiendo del uso en el programa, esta herramienta se puede llamar, por ejemplo, como T1 D1 o como T1 D2.

El comando T..D.. llama a los datos de corrección de herramienta D pero la herramienta aún no se ha cambiado.

Los datos para la corrección de la herramienta serán leídos desde el registro de datos de herramientas (longitud de la herramienta, radio de la herramienta, ...).

Números de herramienta posibles:

T 1..32000, D 1..9



Cambio de herramienta

M6: Cambio de herramienta

El comando M6 hace automáticamente todos los movimientos necesarios para el cambio de la herramienta.

Para evitar colisiones, la herramienta se debe haber levantado previamente (desplazamiento libre).

Ejemplo

N50 G0 X200 Y120 Z80

Acercamiento a la posición de cambio de herramienta

N55 T4 D1

Llamada a herramienta y corrección

N60 M6

Cambio de la herramienta

N65 ...

Corrección de la longitud de la herramienta

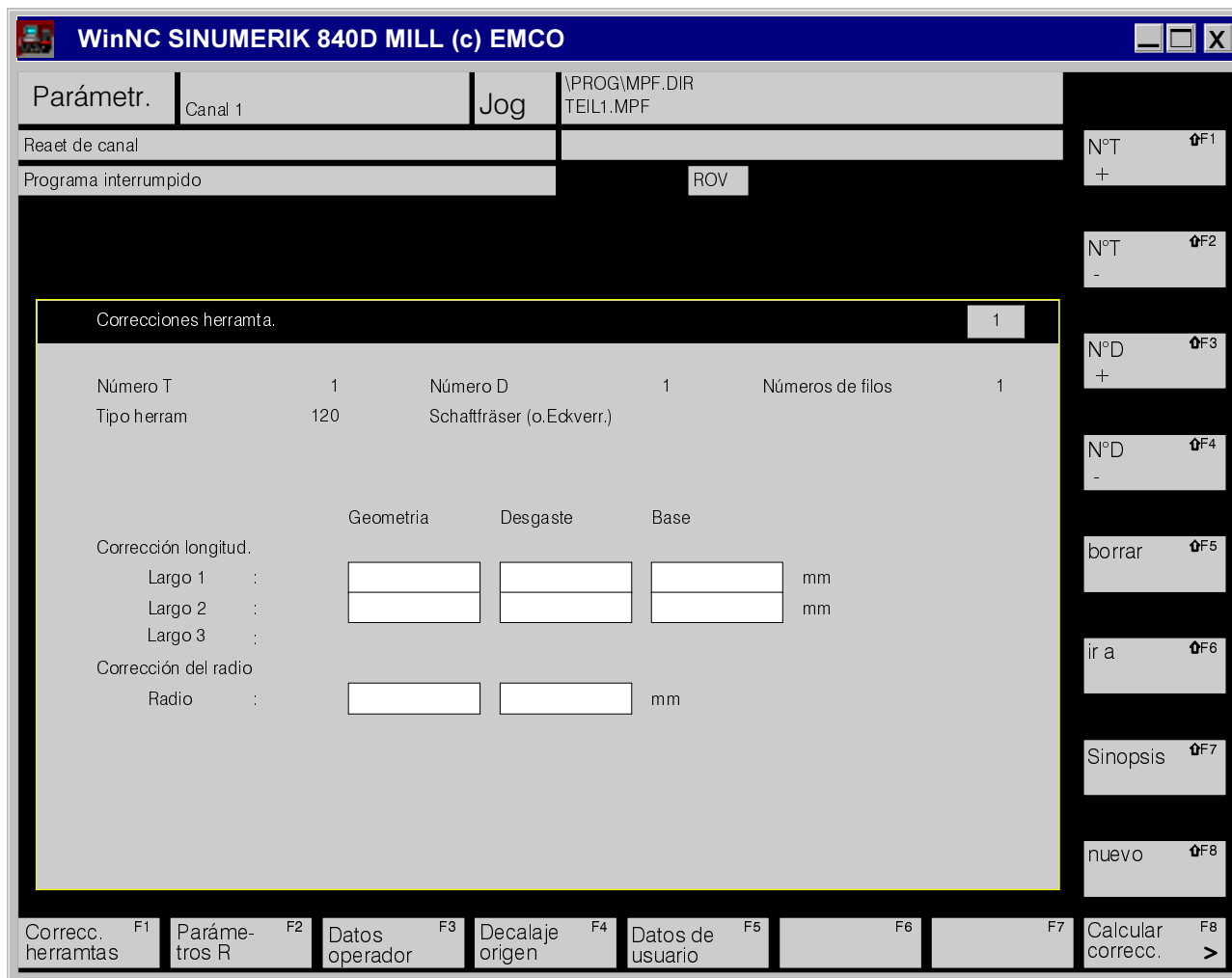
La corrección de la longitud de la herramienta es efectiva perpendicularmente al plano de trabajo (G17-G19).

Principal aplicación para fresado vertical: G17 - Corrección de longitud de la herramienta en Z

La corrección de longitud de la herramienta desplaza el cero de la herramienta desde el punto de referencia de montaje de la herramienta N, a la punta de la herramienta.

Con ello, todas las posiciones están referidas a la punta de la herramienta

En la mayoría de las fresadoras, el punto de referencia de montaje de la herramienta, está en el centro de la cara del plato adaptador.



Número T

Con este número se puede llamar a la herramienta (número de posición en la torreta portaherramientas)

Número D

Número de la corrección de herramienta. Una herramienta también puede tener varios números de corrección (ej. una planeadora se puede usar como chaflanadora, en la misma herramienta se miden dos puntos diferentes).

Número de filos

Número de números D de la herramienta (pero no el número de dientes, etc.).

Tipo herramienta

Este número determina la clase de herramienta.

Geometría

Dimensiones de la herramienta

Desgaste

Desviación del valor geométrico

Base

Dimensiones de un portaherramienta (ej. cabezal reductor), en el que se sujetarán las herramientas.

La suma de geometría, desgaste y base es la corrección de herramienta efectiva total.

Teclas rápidas:

N° T +, N° T -

Cambia al siguiente número de herramienta superior o inferior.

N° D +, N° D -

Cambia, en la herramienta, al siguiente número de corrección de herramienta superior o inferior.

Borrar

Borra una herramienta de la lista o borra una corrección de la herramienta actual.

Pulse la tecla rápida BORRAR. La línea de teclas rápidas vertical muestra las teclas rápidas BORRAR FILO, BORRAR HERRAM. y RUPTURA.

Borrar herramienta

Se borrarán la herramienta actual y todos sus fillos (correcciones D).

Borrar filo

Se borrará siempre el filo con el número D más alto.

Los números D deben ser continuos, sin saltos, ej. una herramienta con cuatro fillos, debe tener D1, D2, D3, D4 y sólo se puede borrar D4.

D1 no se puede borrar, en este caso se debe borrar la herramienta completa (una herramienta debe tener al menos un filo).

Ruptura

Sale sin borrar

Buscar

Selección directa de la herramienta

Pulse la tecla rápida BUSCAR. La lista de teclas rápidas vertical muestra las teclas rápidas de selección y, además, una ventana de introducción.

Herramienta preseleccionada


El número seleccionado en un programa CNC (durante o después de la ejecución del programa).

Herramienta activa

La herramienta que se gira en la torreta portaherramientas.

Campo de entrada

Aquí puede introducir el número T y D solicitado, y

aceptar con .

OK

Cambia a la herramienta solicitada.

Ruptura

Sale sin seleccionar herramienta.

Sinopsis

Muestra la lista de herramientas

Coloque el cursor sobre la herramienta solicitada y acepte con la tecla rápida "OK".


Nuevo

Establece una nueva herramienta o una nueva corrección (fillo).

Nuevo fillo de herramienta

Se añadirá un nuevo conjunto de datos de corrección a una herramienta existente.

Introduzca el número T al que se debe añadir el nuevo fillo (se sugiere la herramienta actual) y el tipo de herramienta del nuevo fillo.

Confirme la entrada con .

La tecla rápida OK establece el nuevo fillo, RUPTURA abandona sin nuevo fillo.

Nueva herramienta

Se añadirá una nueva herramienta a la lista.

Introduzca el número T y el tipo de herramienta de la nueva herramienta.

Confirme la entrada con .

La tecla rápida OK establece la nueva herramienta, RUPTURA abandona sin nueva herramienta.

Calcular corrección

Medida automática de datos de herramienta, ver capítulo "Medida de herramienta"

Sentido de la corrección de longitud

El sentido de compensación depende del plano activo G17 - G19.

G17 (aplicación principal para fresado vertical):

Longitud 1 en Z

Radio en el plano XY

Este manual describe el caso usual G17 si no se indica de otro modo.

G18 (Aplicación principal para fresado horizontal o trabajo con cabezal reductor angular):

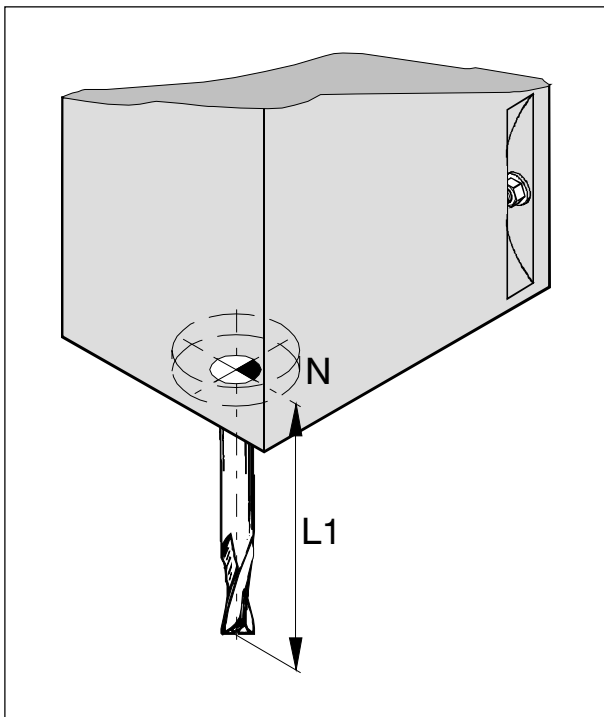
Longitud 1 en X

Radio en el plano ZX

G19 (trabajo con cabezal reductor angular):

Longitud 1 en Y

Radio en el plano YZ

**Valores de corrección necesarios para herramientas de fresar y taladrar**

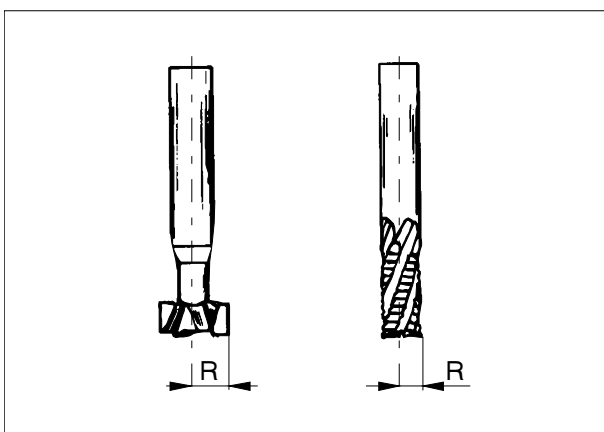
Para las herramientas de fresar debe indicar

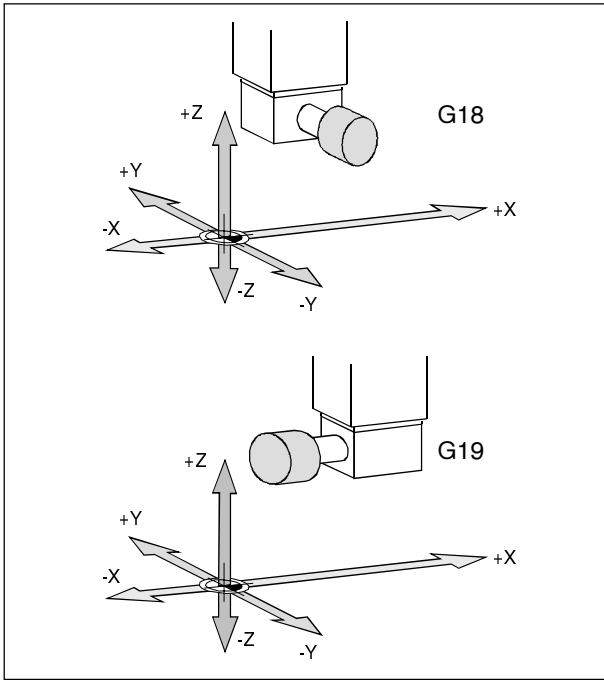
- Longitud 1
- Radio

Para las herramientas de taladrar introduzca radio = 0, debido a que las brocas no cortan en la circunferencia..

En los campos longitud y longitud 3 se debe introducir el valor 0

Todas las demás entradas serán ignoradas por el control.





Corrección necesaria para herramientas de cabezal reductor angular

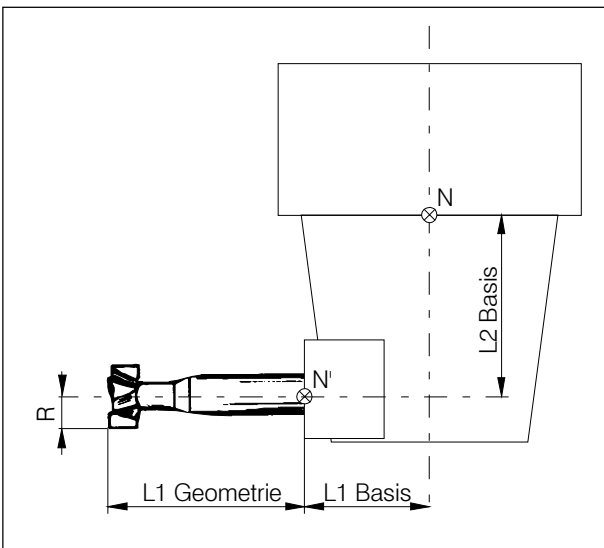
Para herramientas de cabezal reductor angular se usa el plano G18 o G19.

G18

El eje de la herramienta es paralelo al eje Y de la máquina (perpendicular al frente de la máquina)
Longitud 1 en Y
Longitud 2 en Z
(Longitud 3 en X)
Radio en X/Z

G19

El eje de la herramienta es paralelo al eje X de la máquina (paralelo al frente de la máquina).
Longitud 1 en X
Longitud 2 en Z
(Longitud 3 en Y)
Radio en Y/Z



Para herramientas de cabezal reductor angular se recomienda ajustar las dimensiones del cabezal reductor angular (siempre la misma) como valor base y las dimensiones de la herramienta de fresar como valor geométrico.

Mediante esto, la longitud de herramienta L1 (geométrica) se puede medir en un dispositivo de medida de herramientas, y N' se usa como punto de referencia de montaje de la herramienta.

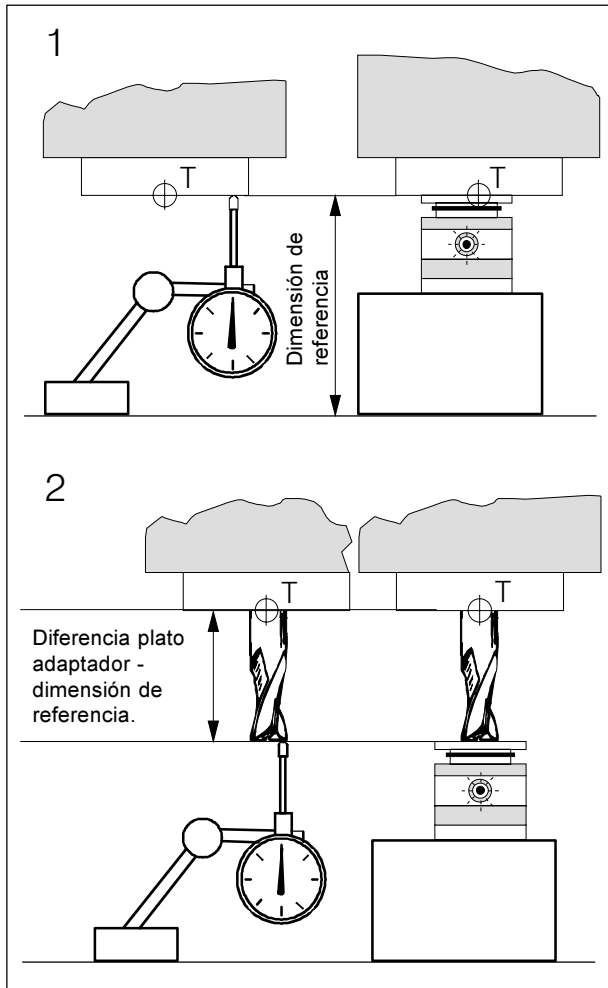
Los valores base indican la distancia desde N a N'.

Cabezal reductor angular con decalaje lateral

Cuando el eje de la herramienta y el eje del cabezal principal no tienen punto de intersección, la herramienta tiene un decalaje lateral.

Este decalaje lateral se puede introducir adicionalmente como valor base Longitud 3 en X (para G18) o en Y (para G19).

Para cabezales reductores angulares sin decalaje lateral, se debe introducir el valor 0 para Longitud 3.

Medida de herramienta

- 1 Instale la célula de medida o el comparador de medida
- 2 Seleccione el modo JOG
- 3 Desplace el plato adaptador sobre la célula de medida / comparador de medida (1), ajuste a 0 el comparador.
- 4 Llame al registro de datos de herramienta Área de Manejo de Parámetros - Correc. herramtas
- 5 Pulse la tecla rápida CALULAR CORREC.
- 6 En el campo "Cotas absolutas" coloque el eje en Z.
- 7 Acepte la posición del plato compensador con OK El valor de referencia (posición del plato compensador) se muestra bajo Longitud 1. Introduzca la posición actual bajo „Referencia“
- 8 Introduzca Longitud 1 en el campo "Cotas absolutas" como "Referencia".
- 9 Cambie a la herramienta a medir
- 10 Desplace la punta de la herramienta sobre la célula de medida / comparador de medida (2). Posicione el cursor a longitud 1 (controle el número T)
- 11 Pulse la tecla „Calcular correcc.“, seleccione eje Z y pulse OK. Se almacena la longitud de la herramienta bajo L1.
- 12 Seleccione el siguiente número T y repita desde el paso 9, hasta medir todas las herramientas.

Introducción del radio de la herramienta

- A Medida directa (pie de rey) y escritura manual en el registro de datos de herramienta
- B Uso de la secuencia anterior análoga, para el radio de la herramienta:
Sentido del contacto en X o Y
en 6: Ajuste el eje en X o Y (dependiendo del sentido de contacto)

F: Ejecución del programa

Condiciones previas

Decalajes del origen G54-G57

Los decalajes del origen usados se deben medir e introducir.

Herramientas

Las herramientas usadas se deben medir e introducir. Las herramientas deben estar en las posiciones (T) correspondientes en el sistema de cambio de herramientas.

Punto de referencia

El punto de referencia debe ser acercado en todos los ejes.

Máquina

La máquina debe estar preparada para funcionar. La pieza debe estar sujeta de forma segura. Las piezas sueltas (llaves de sujeción, etc.) se deben retirar de la zona de trabajo para evitar colisiones. La puerta de la máquina debe estar cerrada para ejecutar el programa.

Alarmas

No debe estar activa ninguna alarma.

Selección del programa

Sinopsis del programa

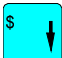
Area de Manejo de Máquina, Modo automático.
Pulse la tecla rápida SINOPSIS PROGRAMAS.

Con las teclas rápidas horizontales, se pueden visualizar los programas del tipo especificado (piezas, programas de pieza, subprogramas, ciclos estándar, ciclos de usuario, memoria temporal).

Liberación del programa

Para procesar un programa, debe ser liberado previamente.

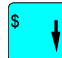

- Area de Manejo de Máquina, Modo automático.
- Pulse la tecla rápida SINOPSIS PROGRAMAS
- Marque el programa o pieza deseado con las

teclas  .

- Puede liberar / bloquear el programa / pieza seleccionado con la tecla rápida CAMBIAR LIBERAR.
- Liberar se muestra con una (X) en la lista:
(X) enabled (liberado)
() disabled (bloqueado)
- Cuando un programa forma parte de una pieza (directorio), se deben liberar el programa y la pieza.

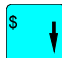

Seleccione el programa para trabajar

Seleccione el programa

- Area de Manejo de Máquina, Modo automático
- Pulse la tecla rápida SINOPSIS PROGRAMAS
- Marque el programa con las teclas  .
- Pulse la tecla rápida SELECCIÓN PROGRAMA.
- El nombre del programa será mostrado directamente en el encabezado.

Seleccione la pieza

- Area de Manejo de Máquina, Modo automático.
- En la sinopsis de pieza seleccione una pieza con

las teclas  .

- Pulse la tecla rápida SELECCIÓN PIEZA.
- Si existe un programa de pieza con el mismo nombre en este directorio, será seleccionado automáticamente para mecanizar (ej. con la selección de la pieza PART1.WPD, se seleccionará automáticamente el programa de pieza PART1.MPF).
- El nombre del programa y la información de la pieza se muestran directamente en el encabezado.
- Si existe en este directorio un archivo de inicialización con el mismo nombre, será ejecutado inmediatamente con la selección del programa de pieza (ej. PART1.INI).


Inicio del programa, Parada del programa

Seleccione un programa para mecanizar.

Cambie a Area de Manejo de Máquina, Modo automático.

Pulse la tecla  para iniciar el programa.

Pare el programa con , continúe con .


Aborte el programa con .

Mensajes durante la ejecución del programa


3 Parada: DESCONEJION EMERGENCIA activa
Se pulsó la tecla DESCONEJIÓN EMERGENCIA.

4 Parada: activa alarma con parada
Una alarma paró el programa.


5 Parada: M0/M1 activa
Parada programada de la ejecución del programa.

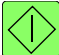
Continúe con .

6 Parada: acabó sec. en secuencia a secuencia
Terminó un bloque en secuencia a secuencia.

Continúe con .

7 Parada: parada CN activa

El programa fue parado con la tecla .

Continúe con .

8 Espera: falta desbloqueo lectura
Desbloqueo lectura es una señal desde la máquina al control.

La secuencia actual aún no ha sido procesada (ej. cambio de herramienta, dispositivo divisor, cargador de barra, etc.).

La siguiente secuencia del programa será procesada solamente después de que haya acabado la anterior.

9 Espera: falta desbloqueo avance
Desbloqueo avance es una señal desde la máquina a la maniobra.

La secuencia actual aún no ha sido procesada (ej. el cabezal no alcanzó todavía la velocidad programada, etc.).

La siguiente secuencia del programa se procesará solamente después de que se haya acabado la anterior.

10 Espera: tiempo de espera, activo
La ejecución del programa se paró durante el tiempo de espera programado.

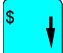

17 Espera: corrección de avance en 0%
El conmutador de corrección de avance está en la posición 0%.


18 Parada: Secuencia CN incorrecta
Error de programación

21 Espera: búsqueda secuencia activa
Mientras la búsqueda de secuencia, todas las secuencias antes del destino de la búsqueda serán simuladas primero internamente, y comenzará el mecanizado en el destino de la búsqueda.

Influenciación en programas

Pulse la tecla rápida INFLUENC. EN PROGR.

Seleccione la función deseada con las teclas de cursor  y .

Active / desactive la función con la tecla .

SKIP Secuencia opcional

Cuando está activa esta función, todas las secuencias que están señaladas con una barra oblicua antes del número de secuencia (/N...) no serán ejecutadas durante la ejecución del programa.

DRY Avance de recorrido de prueba

Para la ejecución de prueba sin pieza (sin mecanización).


Todas las secuencias con un avance programado (G1, G2, G3, G33, ...) se desplazarán con el avance de recorrido de prueba predefinido en lugar de con el avance programado.

El cabezal no se mueve..

ROV Corrección del rápido

SBL1 Secuencia aislada con parada después de la secuencia de funcionamiento de máquina.

La ejecución del programa se parará después de cada movimiento.

Continúe con .


SBL2 Secuencia a secuencia, para tras cada secuencia

La ejecución del programa se parará después de cada secuencia, también cuando no esté programado ningún movimiento en la secuencia (secuencia de cálculo).

M01 Parada programada

Con M01 en el programa, el programa no se parará normalmente en este comando.

Cuando está activa esta función, el programa se para en M01.

Continúe .

DRF Selección de DRF

Decalaje de cero incremental adicional con el volante electrónico.

PRT Prueba de programa

Prueba del programa sin movimiento de los ejes.

Búsqueda de secuencias

Búsqueda de secuencias le permite ejecutar un programa hacia adelante, hasta una secuencia deseada, y luego comenzar la mecanización. Se dispone de dos tipos de búsqueda de secuencias.

1. Con cálculo en el contorno




Mientras la búsqueda de secuencias, se realizan los mismos cálculos que con la ejecución normal del programa. Después, la búsqueda de secuencias será procesada como la ejecución de una secuencia de programa normal.

2. Con cálculo en el punto final de la secuencia

Mientras la búsqueda de secuencias, se realizan los mismos cálculos que con la ejecución normal del programa (el programa se simula internamente).

Al final de la secuencia de la secuencia buscada, se establecerá el estado de la máquina que estaría activo también con la ejecución normal del programa. El final de la secuencia de la secuencia buscada será accedido directamente, la propia secuencia buscada no será procesada.

Secuencia:

- Área de Manejo de Máquina, se selecciona el modo AUTO.
- Se selecciona el programa para búsqueda de secuencia.
- La maniobra está en estado RESET.
- Pulse la tecla rápida BÚSQUEDA SECUENCIA.
- Coloque el cursor en la secuencia a buscar.
- La búsqueda de la secuencia empezará con la tecla rápida POSICIÓN BUSCADA o INDICADOR BÚSQUEDA.
- La maniobra calcula todas las secuencias hasta la búsqueda objetivo pero no realiza movimientos.
-  aborta la búsqueda de secuencias.
-  inicia la ejecución del programa. La pantalla muestra un pregunta de seguridad. Confírmela con .
- La posición del objetivo de búsqueda será accedida con un movimiento de compensación y, a partir de ese momento, el programa se ejecuta automáticamente.

G: Programación flexible de CN

Variables y parámetros de cálculo

Mediante la utilización de variables en vez de valores fijos se incrementa la flexibilidad de la programación. Es posible definir reacciones ante señales tales como valores de medida, o bien se puede utilizar el mismo programa para diferentes geometrías utilizando variables como valor de consigna.

Junto a las funciones de cálculo de variables y saltos en programa, éste ofrece al programador inteligente la posibilidad de crear un archivo de programas muy flexible y así ahorrarse mucho trabajo.

Tipos de variables

- Variables definidas por el usuario
- Parámetros de cálculo
- Variables del sistema

Tipos de variables

INT

Números enteros con signo

Rango de valores: $\pm(2^{31} - 1)$

REAL

Números de punto flotante con punto decimal

Rango de valores: $\pm(10^{-300} \dots 10^{+300})$

BOOL

Variables lógicas: TRUE (1) y FALSE (0)

Rango de valores: 1, 0

CHAR

1 carácter ASCII, según el código

Rango de valores: 0 ... 255

STRING

Cadena de caracteres, número de caracteres en [...], hasta un máximo de 200 caracteres.

Rango de valores: Secuencia de valores 0 ... 255

AXIS

Direcciones de ejes

Rango de valores: Todos los identificadores de eje y cabezales asociados al canal.

FRAME

Datos geométricos para desplazamientos, giros, escalados, imagen especular,...

Variables del sistema

Variables que el sistema operativo pone a disposición del usuario y que desde el programa de pieza pueden ser leídas/escritas. Las variables del sistema permiten acceder p.ej. a valores de decalajes, correcciones de herramienta, valores reales, valores medidos por los ejes, estados internos del control, etc.

Las variables del sistema contienen valores asociados a tipos predefinidos. Sin embargo, algunas de ellas no pueden ser escritas, es decir, modificadas.

Como carácter diferenciador de las variables del sistema se utiliza el "\$"

Vista general de los tipos de variables del sistema

1ª letra	Significado
\$M	Datos de máquina
\$S	Datos de operador
\$T	Datos de gestión de herramientas
\$P	Datos programados
\$A	Datos actuales
\$V	Datos para servicio
2ª letra	Significado
N	Global NCK
C	Específicas de canal
A	Específicas de eje

Ejemplo:

\$AA_IM Valor real actual de un eje referido al sistema de coordenadas de máquina

Definición de variables

Definición de variables

Variables definidas por el usuario Adicionalmente a las variables de cálculo predefinidas el usuario puede definir sus propias variables y asignarles valores. Las variables locales solamente se pueden utilizar en el programa en el que hayan sido definidas. Las variables globales pueden utilizarse desde todos los programas.

Nombres de variables

Los nombres de las variables constan como máximo de 32 caracteres. Los dos primeros caracteres deben El carácter "\$" no puede utilizarse para definir variables de usuario, ya que está destinado a la definición de las variables del sistema.

Formato:

DEF INT nombre
o bien DEF INT nombre=Valor

DEF REAL nombre
o bien DEF REAL nombre 1, nombre2=3, nombre4
o bien DEF REAL nombre
[índicematriz1, indicematriz2]

DEF BOOL nombre

DEF CHAR nombre
o bien DEF CHAR nombre [índicematriz]=("A", "B", ...)

DEF STRING [longitud del string] nombre

DEF AXIS nombre
o bien DEF AXIS nombre [índicematriz]

DEF FRAME nombre

Ejemplo

Variable de tipo INT	
DEF INT CANTIDAD	Se define una variable de tipo entero con el nombre CANTIDAD. El sistema le asigna el valor 0.
DEF INT CANTIDAD=7	Se define una variable de tipo entero con el nombre CANTIDAD. La variable toma como valor inicial 7.
Variable de tipo REAL	
DEF REAL PROFUNDIDAD	Se define una variable de tipo real con el nombre PROFUNDIDAD. El sistema le asigna el valor 0.0.
DEF REAL PROFUNDIDAD=6.25	Se define una variable de tipo real con el nombre PROFUNDIDAD. La variable toma como valor inicial 6.25.
Variable de tipo BOOL	
DEF BOOL SI_SOBREPASADO	Se define una variable de tipo lógico con el nombre SI_SOBREPASADO. El sistema le asigna el valor 0 (FALSE)
DEF BOOL SI_SOBREPASADO=1 DRF BOOL SI_SOBREPASADO=TRUE DEF BOOL SI_SOBREPASADO=FALSE	Se define una variable de tipo lógico con el nombre SI_SOBREPASADO.
Variable de tipo CHAR	
DEF CHAR GUSTAV_1=65	A las variables del tipo carácter se les puede asignar un valor inicial para el carácter del código ASCII correspondiente, o bien se les puede asignar directamente el carácter ASCII
DEF CHAR GUSTAV_1="A"	
Variable de tipo STRING	
DEF STRING [6]MUESTRA_1="INICIO"	Las variables del tipo String pueden contener una cadena de caracteres. La cantidad máxima de caracteres = 6
Variable de tipo AXIS	
DEF AXIS NOMBRE EJE=(X1)	La variable del tipo eje tiene el nombre NOMBRE EJE y contiene el identificador de eje de un canal, en este caso X1

Si en el momento de definir una variable no se le asigna valor alguno, dicha variable tomará por defecto el valor 0.

Las variables deben de ser definidas generalmente en la cabecera del programa antes de ser utilizadas.

La definición debe de realizarse en una secuencia separada; por cada secuencia solamente pueden definirse variables de un mismo tipo.

Una variable de tipo AXIS almacena nombres de ejes y de cabezales de un canal.

Los nombres de ejes con direcciones ampliadas deben de escribirse entre paréntesis.

Definición de matriz

Formato

```
DEF CHAR NOMBRE[n,m]
DEF INT NOMBRE[n,m]
DEF REAL NOMBRE[n,m]
DEF AXIS NOMBRE[n,m]
DEF FRAME NOMBRE[n,m]
DEF STRING[longitud] NOMBRE[m]
DEF BOOL [n,m]
```

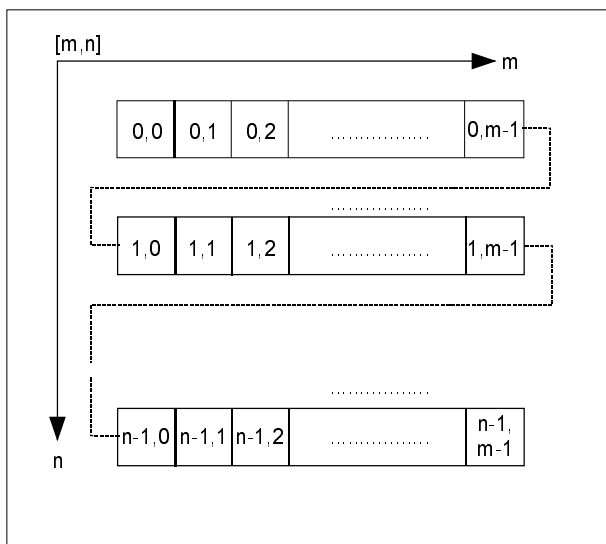
INT NOMBRE[n,m] Tipo de variable (CHAR, INT, REAL, AXIS, FRAME, BOOL)

DEF STRING[longitud] NOMBRE[m]
El tipo de datos STRING solamente se puede definir con matrices de una dimensión.

NOMBRE Nombre de la variable.

Solamente se pueden definir matrices de 2 dimensiones como máximo.

Matrices de variables del tipo STRING solamente pueden ser unidimensionales. La longitud de los datos de tipo STRING se especifica a continuación de su tipo.



Índice matricial

El índice matricial permite acceder a los elementos de una matriz. A través de este índice, los elementos de la matriz pueden ser leídos o escritos.

El primer elemento de una matriz comienza con el índice [0,0]; p. ej., para una matriz de tamaño [3,4] el máximo índice posible sería [2,3].

En el ejemplo de arriba, los valores para la inicialización se han elegido de manera que simultáneamente representan el índice del elemento de matriz.

Inicialización de elementos

Los elementos de las matrices pueden tomar los valores durante la elaboración del programa, o bien pueden tomar unos valores de inicialización en el momento de su definición.

En matrices bidimensionales se incrementa en primer lugar el índice de la derecha.

Inicialización con lista de valores, SET**Posibilidades para la definición de elementos de matrices**

```
DEF Tipo VARIABLE=SET(valor)
DEF Tipo MATRIZ[n,m]=SET(valor,valor,...)
o bien
DEF Tipo VARIABLE=valor
DEF Tipo MATRIZ[n,m]=(valor,valor,...)
```

- Se asignarán tantos elementos de la matriz como valores de inicialización hayan sido programados
- Los elementos de la matriz a los que no se haya asignado valor alguno toman automáticamente el valor 0.
- Variables del tipo AXIS no permiten huecos en la lista de asignación.
- Si se programan más valores que la cantidad de elementos de la matriz, el sistema emite una alarma.

Posibilidades en la ejecución del programa

```
MATRIZ[n,m]=SET(valor,valor,...)
MATRIZ[n,m]=SET(expresión, expresión,...)
```

- La inicialización se realiza como en la definición.
- Como valores aquí también son posibles expresiones aritméticas.
- La inicialización comienza por los índices de la matriz programados. De esta manera, determinados elementos de la matriz se pueden inicializar con un valor.

Ejemplo

```
Asignación de expresiones aritméticas
DEF INT MATRIZ[5,5]
MATRIZ[0,0]=SET(1,2,3,4,5)
MATRIZ[2,3]=SET(Variable,4*5.6)
```

Para variables de tipo eje el índice de eje no se incrementa:

Ejemplo

```
Inicialización en una línea
$MA_AX_VELO_LIMIT[1,AX1]=SET(1.1,2.2,3.3)
```


Corresponde a:

```
$MA_AX_VELO_LIMIT[1,AX1]=1.1
$MA_AX_VELO_LIMIT[2,AX1]=2.2
$MA_AX_VELO_LIMIT[3,AX1]=3.3
```

Inicialización con el mismo valor, REP**Posibilidades para la definición de elementos de matriz**

```
DEF Tipo MATRIZ[n,m]=REP(valor)
```

Todos los elementos de la matriz se inicializan con el mismo valor (constante).



Las variables del tipo FRAME no se pueden inicializar.


Ejemplo:

```
DEF REAL MATRIZ5[10,3]=REP(9.9)
```

Posibilidades durante la ejecución del programa

```
MATRIZ[n,m]=REP(valor)
MATRIZ[n,m]=REP(expresión)
```

- Como valores aquí también son posibles expresiones aritméticas.
- Todos los elementos de la matriz se inicializan con el mismo valor.
- La inicialización comienza por los índices de la matriz programados. De esta manera, se pueden asignar valores a determinados elementos de la matriz.



Las variables del tipo FRAME se pueden utilizar en este caso, con lo que se inicializan de forma muy sencilla.

Ejemplo

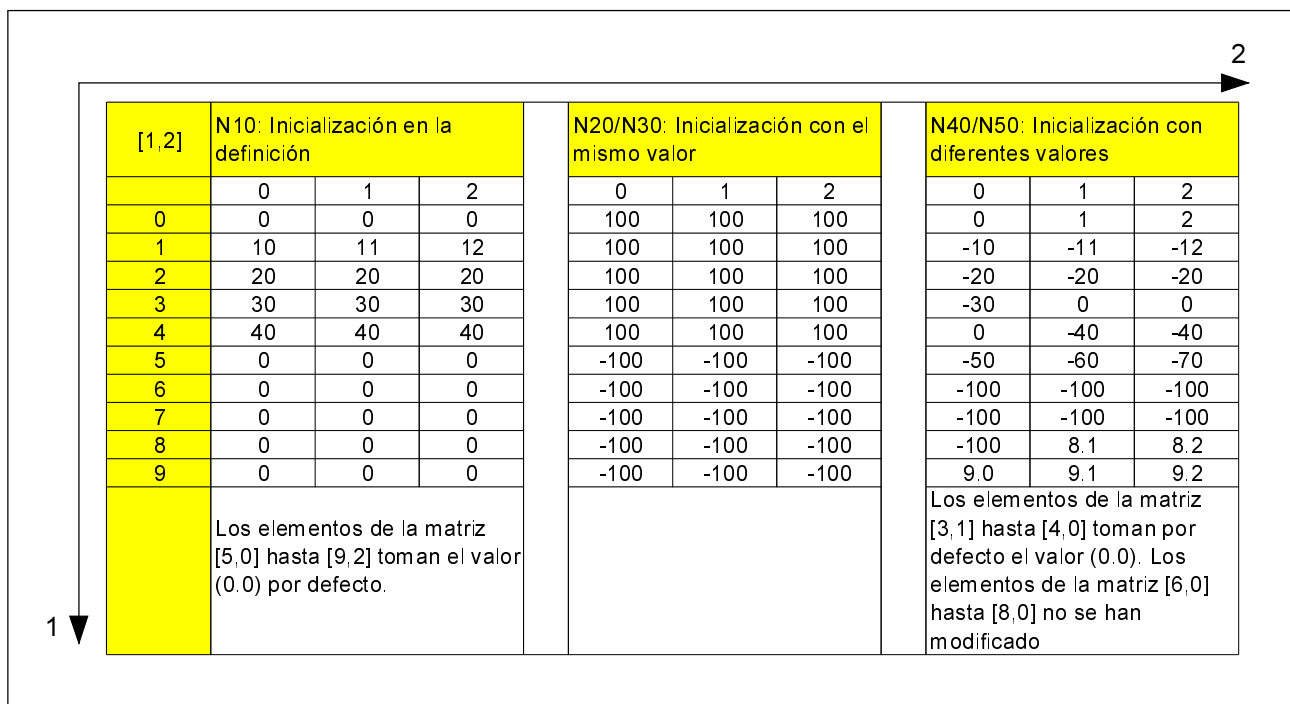
Inicialización de todos los elementos con el mismo valor.

```
DEF FRAME FRM[10]
FRM[5]=REP(CTTRANS(X,5))
```

Ejemplo

Inicialización de todos los elementos de una matriz.
 La ocupación de valores en los distintos casos se encuentra descrita en la figura.

```
N10 DEF REAL MATRIZ1 [10, 3] = SET(0, 0, 0, 10, 11, 12, 20, 20, 20, 20, 30, 30, 30, 40, 40, 40, )
N20 MATRIZ1 [0,0] = REP (100)
N30 MATRIZ1 [5,0] = REP (-100)
N40 MATRIZ1 [0,0] = SET (0, 1, 2, -10, -11, -12, -20, -20, -20, -30, , , , -40, -40, -50, -60, -70)
N50 MATRIZ1 [8,1] 0 SET (8.1, 8.2, 9.0, 9.1, 9.2)
```



Programación indirecta

La programación indirecta permite utilizar los programas de forma muy universal. En este caso, la dirección ampliada (índice) se sustituye por una variable de un tipo apropiado.

Todas las direcciones son parametrizables excepto:

- N - número de secuencia
- G - instrucción G
- L - subprograma

Para todas las direcciones ajustables no se puede realizar una programación indirecta.

X[1] no se puede programar en lugar de X1.

Ejemplo

S1=300 Programación directa

DEF INT_CABEZAL=1 Programación indirecta:
S[SPINU]=300 Programación de 300rpm
 para el número de cabezal
 iniciado en la variable
 N_CABEZAL.

Asignaciones

A las variables/los parámetros de cálculo se les puede asignar dentro de un programa valores de tipos de variables compatibles.

La asignación se realiza en una misma secuencia de programa de pieza. Por secuencia de programa de pieza se pueden realizar diversas asignaciones. La asignación a nombres de ejes se debe de realizar en secuencias separadas, al contrario que la asignación de valores a variables.

Ejemplo

R1=10.518 R2=4 Vari1=45 Asignación de un valor
X=47.11 Y=R2 numérico

R1=R3 VARI1=R4 Asignación de una va-
riable de tipo
compatible.

R4=-R5 R7=-VARI8 Asignación de un valor
con cambio de signo

Asignación a una variable de tipo STRING

Se distinguen entre mayúsculas y minúsculas dentro de una cadena CHAR o STRING.

Ejemplo

MSG("Viene lavorata l' ultima figura")
emite el texto de salida 'Viene lavo rata l'ultima
figura'.

Operaciones/funciones de cálculo

Las funciones de cálculo se utilizan generalmente para parámetros R y variables del tipo REAL. Los tipos de variables INT y CHAR también se pueden utilizar para dicho propósito.

En operaciones de cálculo se utiliza la notación matemática estándar. Las prioridades para la ejecución de dichas operaciones se indican mediante paréntesis. Los ángulos utilizados para cálculos trigonométricos y sus funciones inversas se toman en grados (ángulo recto = 90°).

+	Suma
-	Resta
*	Multiplicación
/	División Atención: (tipo INT)/(Tipo INT)=(tipo REAL) Ejemplo: 3/4=0.75
DIV	División, solamente válido para variables de tipo INT Atención: (tipo INT)DIV(tipo INT)=(tipo INT); Ejemplo: 3 DIV 4 = 0
MOD	División módulo (INT o bien REAL) da como resultado el resto de una división entre valores enteros, p.ej. 3 MOD 4=3
.	Operador de concatenación (solamente para variables de tipo FRAME)
Sin()	Seno
COS()	Coseno
TAN()	Tangente
ASIN()	Arcoseno
ACOS()	Arcocoseno
ATAN2(,)	Arcotangente2
SQRT()	Raíz cuadrada
ABS()	Valor al cuadrado
POT()	Valor al cuadrado
TRUNC()	Parte entera
ROUND()	Redondeo a la parte entera
LN()	Logaritmo neperiano (logaritmo natural)
EXP()	Exponencial

Ejemplo

R1=R1+1 Nuovo valor R1 = antiguo valor R1 +1

R1=R2+R3 R4=R5-R6 R7=R8*R9

R10=R11/R12 R13=SIN(25.3)

R14=R1*R2+R3 Multipl./divis. tiene prior. frente a suma/resta

R14=(R1+R2)*R3 Primero se realizan op. entre paréntesis

R15=SQRT(POT(R1)+POT(R2)) Primero se realizan op. entre paréntesis R15= Raíz cuadrada de (R1²+ R2²)

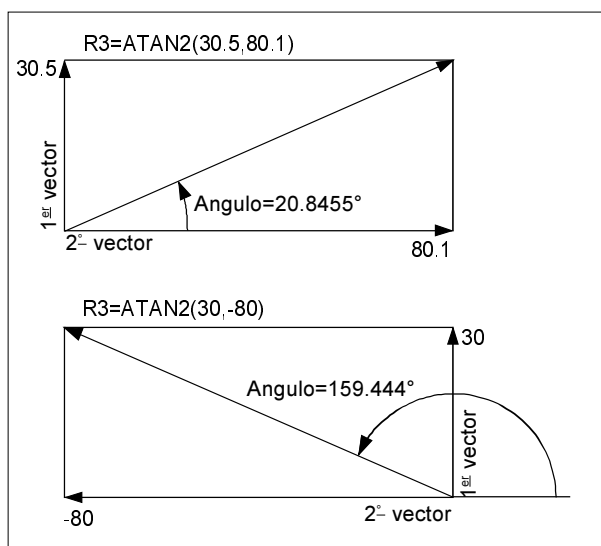
RESFRAME= FRAME1:FRAME2

FRAME3=CTrans(...):CROT(...) El operador de concatenación ":" combina los frames en un frame resultante y asigna los valores a las componentes del frame

Operación de cálculo, ATAN2(,)

Esta función calcula el ángulo respecto al origen del vector formado por dos componentes vectoriales orientadas a lo largo de los ejes de coordenadas.

El resultado se encuentra dentro del rango de los cuatro cuadrantes (-180° < O < + 180°). La referencia angular siempre se basa en el segundo valor en la dirección positiva.



Operadores de comparación y operadores lógicos

Operadores de comparación

Los operadores de comparación se utilizan para variables del tipo CHAR, INT, REAL Y BOOL. En variables del tipo CHAR se realiza una comparación de los valores codificados en ASCII.

Para variables del tipo STRING, AXIS y FRAME se pueden realizar comparaciones del tipo: == y <>.

El resultado de las operaciones de comparación siempre es del tipo BOOL.

Los operadores de comparación se pueden utilizar p.ej. para definir una condición de salto.

==	igual
<>	distinto
>	mayor
<	menor
>=	mayor o igual
<=	menor o igual
<<	de caracteres

Ejemplo

```
IF R10>=100 GOTOF DESTINO
```

o bien

```
R11=R10>=100
```

```
IF R11 GOTOF DESTINO
```

El resultado de la comparación $R10 \geq 100$ se almacena temporalmente en el parámetro R11.

Operadores lógicos

Los operadores lógicos se utilizan para realizar concatenaciones de valores lógicos.

Los operadores AND, OR, NOT y XOR solamente se pueden utilizar con variables tipo BOOL. Mediante una conversión implícita de tipos de variables también se pueden utilizar con los tipos de datos CHAR, INT y REAL.

Entre los operadores y operandos lógicos deben insertarse espacios.

En operaciones lógicas (booleanas) se debe de tener en cuenta que para los tipos de datos BOOL, CHAR, INT y REAL: 0 significa FALSE distinto de 0 significa TRUE

AND	Y
OR	O
NOT	Negación
XOR	O exclusivo

Se pueden utilizar paréntesis con expresiones aritméticas para definir la secuencia de ejecución de todos los operadores; esto permite anular las reglas normales de prioridad.

```
IF (R10<50) AND ($AA_IM[X]>=17.5) GOTOF
DESTINO
IF NOT R10 GOTOB INICO
```

Operadores lógicos binarios

Con las variables del tipo CHAR e INT se pueden realizar también operaciones lógicas binarias. En caso necesario, se realiza una conversión automática de los tipos de variables.

B_AND	Y binario
B_OR	O binario
B_NOT	Negación binaria
B_XOR	O exclusivo binario

El operador B_NOT se refiere a un solo operando; éste debe de encontrarse tras el operador.

Ejemplo

```
IF $MC_RESET_MODE_MASK B_AND 'B10000'
GOTOF ACT_PLANE
```

Prioridades de los operadores

Prioridades de los operadores Cada operador tiene una prioridad asignada. A la hora de realizar una evaluación de una expresión aritmética, se realizan primeramente las operaciones con mayor orden de prioridad. En el caso de que se encuentren varias operaciones con el mismo orden de prioridad, éstas se ejecutan secuencialmente de izquierda a derecha. En expresiones aritméticas se puede forzar la prioridad en la elaboración de dichos cálculos mediante la utilización de paréntesis.

Prioridades de los operadores

1. NOT, B_NOT	Negación, negación binaria
2. *, /, DIV, MOD	Multiplicación, división
3. +, -	Suma, resta
4. B_AND	Y binario
5. B_XOR	O exclusivo binario
6. B_OR	O binario
7. AND	Y
8. XOR	O exclusivo
9. OR	O
10. <<	Concatenación de caracteres, resultado tipo STRING
11. ==, <>, >, <, >=, <=	Operadores de Comparación

El operador de concatenación ":" para frames no debe de aparecer con otros operadores en una misma expresión.

Por lo tanto no es necesario definir un nivel de prioridad para dicho operador.

Conversión de tipos

Conversión de tipos para asignaciones Los valores numéricos constantes, variables o expresiones asignadas a una variable deben de ser compatibles con el tipo de la variable. En el caso de que esto sea así la variable automáticamente toma el valor asignado. En caso contrario se realiza una conversión automática de tipos.

Tabla de posibles conversiones de tipos

de	REAL	INT	BOOL	CHAR	STRING	AXIS	FRAME
REAL	sí	sí*	sí ¹⁾	sí*	-	-	-
INT	sí	sí	sí ¹⁾	sí ²⁾	-	-	-
BOOL	sí	sí	sí	sí	sí	-	-
CHAR	sí	sí	sí ¹⁾	sí	sí	-	-
STRING	-	-	sí ⁴⁾	sí ³⁾	sí	-	-
AXIS	-	-	-	-	-	sí	-
FRAME	-	-	-	-	-	-	sí

* Al realizar la conversión de tipo REAL a INT se realiza un redondeo (≥ 0.5) para valores decimales, en caso contrario se realiza un redondeo hacia abajo (v. función ROUNO).

1) Valores <> O son TRUE, valores == O son FALSE.

2) Cuando el valor se encuentra dentro del rango de valores numéricos permitidos.

3) Si solamente es un carácter.

4) Longitud de string O = >FALSE, en caso contrario TRUE.

Si a la hora de convertir un valor, dicho valor es mayor que el rango permitido, automáticamente se genera un mensaje de error.

Si se mezclan varios tipos de variables en una expresión, automáticamente se realiza una conversión de tipo.

Longitud del string, STRLEN

Esta función permite determinar la longitud de una cadena de caracteres, es decir, un string.

Syntaxis:

INT_ERG = STRLEN (STRING)	Tipo de resultado: INT
---------------------------	------------------------

Semántica:

Se obtiene como resultado el número de caracteres, contados a partir del primer carácter y que no sean O.

Ejemplo:

De esta manera se puede evaluar, p. ej., en combinación con la búsqueda de caracteres individuales descrita a continuación, el final de una secuencia de caracteres:

```
IF(STRLEN(NOMBRE_MODULO)>10)GOTOF ERROR
```


Instrucción CASE

Formato:

CASE (expresión) OF constante1 GOTOF LABEL1 DEFAULT GOTOF LABELn
 CASE (expresión) OF constante1 GOTOB LABEL1 DEFAULT GOTOB LABELn

CASE	Palabra reservada para instrucción de salto
GOTOF	Instrucción de salto hacia adelante
GOTOB	Instrucción de salto hacia atrás
LABEL	Destino del salto (marca de destino dentro de un programa)
LABEL:	Tras el nombre de marca de destino se pone el carácter ":"
Expresión	Expresión aritmética
Constante	Constante tipo INT
DEFAULT	Ruta del directorio en el caso que no haya acceso a ninguna de las constantes anteriormente mencionadas

La instrucción CASE permite realizar diferentes ramificaciones atendiendo a un valor actual del tipo INT.

Dependiendo del valor de la constante evaluada en la instrucción CASE, el programa ramifica al punto especificado por la marca de destino.

En el caso en el que la constante no tome ninguno de los valores predefinidos, se puede definir una marca de destino con la instrucción DEFAULT.

En el caso de que no se haya programado la instrucción DEFAULT, el programa continúa en la secuencia siguiente a la instrucción CASE.

CASE(expresión) OF 1 GOTOF LABEL1 2 GOTOF LABEL2 ... DEFAULT GOTOF LABELn

„1“ y „2“ son las posibles constantes.

Si el valor de la expresión = 1 (INT-constante), salto hacia adelante a la secuencia con LABEL1

Si el valor de la expresión = 2 (INT-constante), salto hacia adelante a la secuencia con LABEL2

...

Si no se cumple ninguna de las condiciones, entonces saltar a la secuencia con LABELn

Ejemplo

```
DEF INT VAR1 VAR2 VAR3
CASE(VAR1+VAR2-VAR3) OF 7 GOTOF MARCA1 9 GOTOF MARCA2 DEFAULT
GOTOF MARCA3
MARCA1: G0 X1 Y1
MARCA2: G0 X2 Y2
MARCA3: G0 X3 Y3
```

Estructuras de control

IF-ELSE-ENDIF	Elección entre 2 diferentes alternativas
LOOP-ENDLOOP	Bucle sin fin
FOR-ENDFOR	Bucle de contador
WHILE-ENDWHILE	Bucle con condición al inicio del mismo
REPEAT-UNTIL	Bucle con condición al final del mismo

De forma estándar, el control numérico ejecuta las secuencias de CN en el orden programado. Mediante la utilización de estas instrucciones se pueden definir adicionales alternativas y bucles, además de los saltos previamente.

IF-ELSE-ENDIF

El bloque IF-ELSE-ENDIF sirve para escoger entre dos alternativas:

IF (expresión)

N50...

N60...

ELSE

N120...

En el caso de que la expresión tenga el valor TRUE (que se cumpla dicha condición), se ejecuta el siguiente bloque de programa. Si no se cumple la condición, el control ejecuta la rama ELSE.

La rama ELSE puede omitirse.

Bucle de programa sin fin, LOOP

El bucle sin fin se utiliza para programas que se deban ejecutar constantemente. Al final del bucle siempre se realiza un salto hacia atrás hasta el principio del bucle.

LOOP

N50...

N60...

ENDLOOP

Bucle de contador, FOR

El bucle FOR se utiliza cuando se debe realizar una determinada cantidad de pasadas. La variable debe de ser del tipo INT.

FOR variable = valor inicial TO valor final

N50...

N60...

ENDFOR

Bucle de programa con condición al principio del bucle **WHILE**

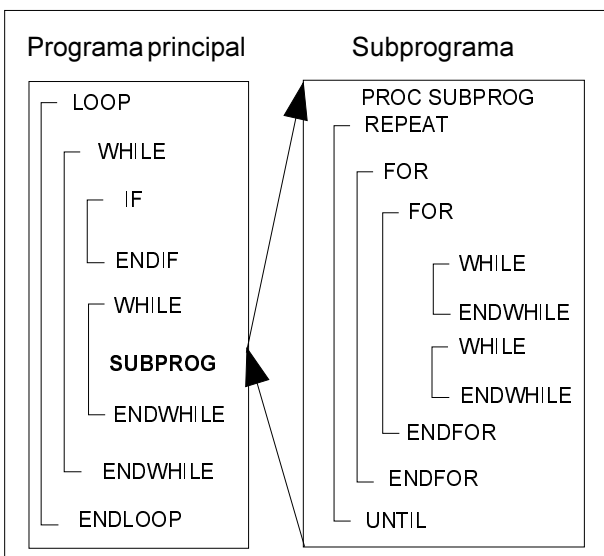
El bucle WHILE se ejecuta hasta que se cumpla la condición.

```
WHILE expresión
N50...
N60...
ENDWHILE
```

Bucle con condición al final del bucle, **REPEAT**

El bucle REPEAT se ejecuta una primera vez, y se repite la ejecución hasta que la condición indicada al final se cumpla.

```
REPEAT
N50...
N60...
UNTIL(expresión)
```



Nivel de imbricación

Las estructuras de control son válidas de forma local dentro de un mismo programa. Dentro de cada llamada a un subprograma es posible realizar un nivel de imbricación de hasta 8 estructuras de control.

Influencia en el tiempo de proceso

El tiempo necesario para la ejecución de un determinado programa en el modo Intérprete, el estándar, se puede acortar sensiblemente mediante la utilización de saltos en vez de estructuras de control.

Al utilizar ciclos precompilados, no hay diferencia entre saltos y estructuras de control.

Limitaciones

Las secuencias que contengan elementos de estructuras de control no pueden ser opcionales. Tampoco se permite utilizar en dichas secuencias marcas (labels) de salto.

Las estructuras de control se ejecutan de forma interpretativa. El sistema, al reconocer el final de un bucle, buscará automáticamente el inicio del bucle, atendiendo a las estructuras de control halladas.

Por ello, en el modo Intérprete no se realiza una comprobación completa de la estructura de bloques de un programa.

Se aconseja no utilizar de forma mixta saltos y estructuras de control.

Durante el preprocesamiento previa de ciclos se puede comprobar la imbricación correcta de estructuras de control.

Solamente se pueden utilizar estructuras de control dentro del bloque de programa que contiene las instrucciones.

Definiciones en la parte cabecera del programa no pueden ejecutarse condicional o repetidamente.

No se deberán solapar con macros las palabras reservadas para estructuras de control ni tampoco las marcas de destino de los saltos.

Al definir las macros no se comprueba este punto.

Ejemplo

(Programación de un bucle sin fin)

```
%_N_LOOP_MPF
LOOP
  IF NOT $P_SEARCH ;no hay búsqueda de secuencia
  G01 G90 X0 Z10 F1000
  WHILE $AA_IM[X] <= 100
    G1 G91 X10 F500 ;figura de taladrado
    Z-5 F100
    Z5
  ENDWHILE
  Z10
  ELSE ;búsqueda de secuencia
  MSG(„Durante búsqueda de secuencia
  no se realiza taladrado“)
  ENDIF
  $A_OUT[1] = 1 ;siguiente chapa de taladrado
  G4 F2
ENDLOOP
M30
```

Ejemplo (Mecanizado de una cantidad de piezas determinada)

```
%_N_NUMERO_PIEZAS_MPF
DEF INT NUMERO_PIEZAS
FOR NUMERO_PIEZAS =0 TO 100
G01 ...
ENDFOR
M30
```

Suprimir indicación actual de secuencia, DISPLOF, DISPLON

Formato

PROC ... DISPLOF

DISPLOF permite suprimir la indicación actual de secuencia para un subprograma. DISPLOF se encuentra al final de la instrucción PROC.

En vez de la secuencia actual se indica la llamada de ciclo o de subprograma.

De modo estándar está ajustada la indicación de secuencia. La desactivación de la indicación de secuencia con DISPLOF rige hasta el retorno desde el subprograma o hasta el fin de programa. Si desde el subprograma con atributo DISPLOF se llaman otros subprogramas, entonces en éstos también se suprime la indicación de secuencia actual. Si un subprograma con indicación de secuencia desactivada es interrumpido por un subprograma asíncrono, se indican las secuencias del subprograma actual.

Supresión de Secuencia a secuencia, SBLOF, SBLON

Formato

PROC ... SBLOF

PROC ... SBLON

SBLOF Desactivar Secuencia a secuencia

SBLON Reactivar Secuencia a secuencia

Supresión de Secuencia a secuencia según programa

Los programas identificados con SPLOF son ejecutados como una secuencia completa en cada tipo de secuencia individual.

Ejemplo:

PROC EJEMPLO SBLOF

G1 X10

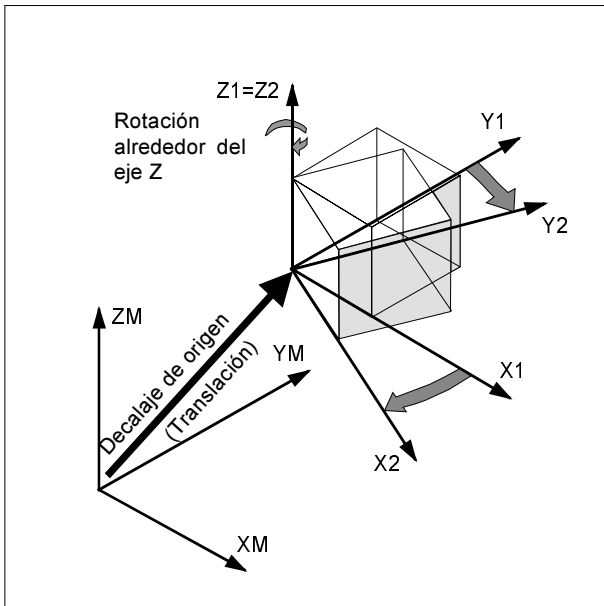
RET

Supresión de Secuencia a secuencia en el programa

SBLOF puede estar en solitario dentro de una secuencia. A partir de tal secuencia, se desactiva Secuencia a secuencia hasta

- el próximo SBLON o
- al final del nivel de subprograma activo.

Frames

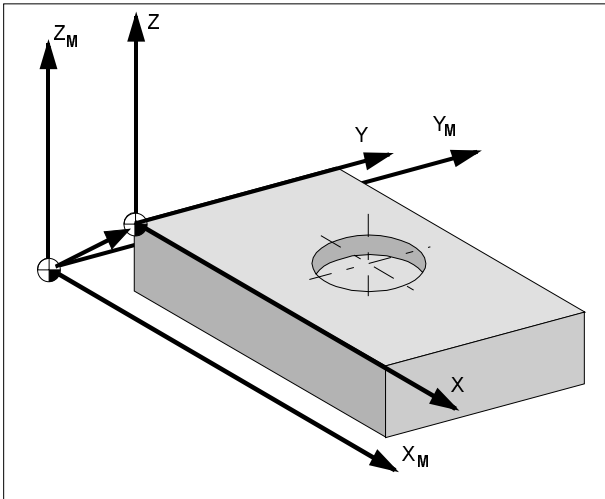


Frame es el término para designar una expresión geométrica que describe una regla aritmética como pueda ser una traslación o una rotación.

Los frames se utilizan para describir la posición de destino de un sistema de coordenadas especificando coordenadas o ángulos a partir del actual sistema de coordenadas asociado a la pieza.

Frames posibles:

- Frames básicos (desplazamiento básico)
Describen la transformación de coordenadas desde el sistema de coordenadas básico (BKS) en el sistema de punto cero (BOS) y actúan como frames ajustables.
- Frames ajustables (G54...G599)
Frames ajustables son desplazamientos del punto cero llamables desde cualquier programa NC con los mandos G54 hasta G599. Los valores de desplazamiento están predefinidos por el operador y memorizados en la memoria del punto cero del control.
- Frames programables
Frames programables (TRANS, ROT, ...) son válidos en el programa NC actual y se refieren a los frames ajustables. Con ellos se determina el sistema de coordenadas de la pieza.
- Frames aditivos
Como referencia sirve el punto cero de la pieza actualmente ajustada o programado últimamente a través de frames.



Interrelación variable frame/frame

Con los frames ya conocidos se indica, a través de las reglas de cálculo, cómo queda definida la posición entre los diferentes sistemas de coordenadas.

Variable frame:

\$P_PFRAME significa: frame programable actual.

Variables de frame predefinidos

\$P_IFRAME

Variable frame ajustable actual que establece la relación entre el origen del sistema básico y el origen del sistema de la pieza.

\$P_IFRAME contiene, tras la programación de p. ej. G54, la translación, rotación, etc, definida por G54.

\$P_BFRAME

Variable frame básica actual que establece la relación entre el sistema de coordenadas básico y el origen del sistema básico que puede definir el usuario.

\$P_PFRAME

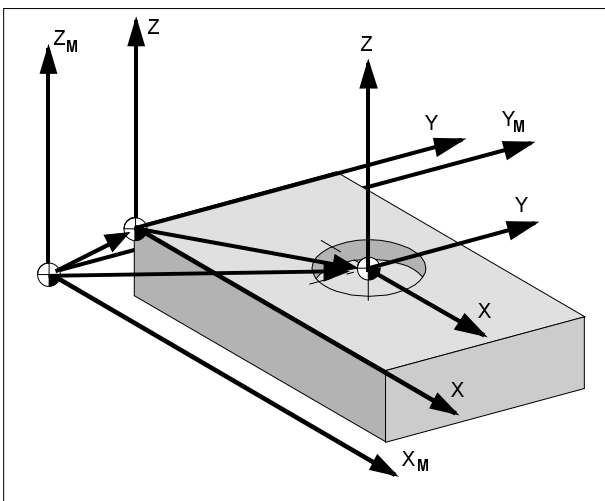
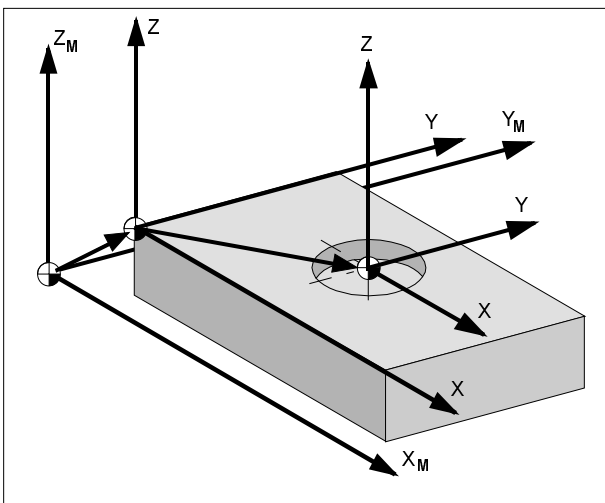
Variable frame programable actual que establece la relación entre el origen del sistema de pieza y el sistema de coordenadas de pieza.

\$P_PFRAME contiene el frame resultante de la programación de TRANS/ATRANS, ROT/AROT, SCALE/ASCALE, MIRROR/AMIRROR, o bien de la asignación de en el FRAME programable.

\$P_ACTFRAME

Frame general resultante actual, compuesto de las variables frame básicas \$P_BFRAME actuales, las variables frame \$P_IFRAME ajustables actuales y de las variables frame \$P_PFRAME programables actuales.

\$P_ACTFRAME define origen de pieza actualmente válido.



Frames ajustables predefinidos \$P_UBFR[n]


Al escribir en la variable trame predeterminada \$P_UBFR[n] no se activa simultáneamente el trame básico; la activación solo tiene lugar al ejecutarse una instrucción G500, G54...G599.

Frames ajustables predefinidos \$P_UIFR[n]

La variable predeterminada \$P_UIFR [n] permite leer o escribir los decalajes ajustables de origen, G54 a G599, desde el programa de piezas.

Se dispone de 5 frames ajustables están dar \$P_UIFR[0]...\$P_UIFR[4] o bien de 5 comandos G del mismo significado - G500 (desactivación) y G54 a G57 - preajustados, en cuyas direcciones se pueden memorizar valores.

\$P_UIFR[0] equivale a G500
\$P_UIFR[1] equivale a G54
\$P_UIFR[2] equivale a G55
\$P_UIFR[3] equivale a G56
\$P_UIFR[4] equivale a G57



Así se puede generar un total de 100 sistemas de coordenadas que se pueden llamar en los diferentes programas, p. ej. como punto de origen, para dispositivos distintos.

Funciones axiales AXNAME, ISAXIS, AX

AXNAME("EJEREFRENTADO")

AX[AXNAME("STRING")]

SPI(Número cabezal)

ISAXIS(Número eje geométrico)

AXNAME ... Conversión de una cadena de caracteres en identificador de eje.

AX Identificador de eje variable

ISAXIS Comprobar si existe el eje geométrico introducido.

AXNAME

Se utiliza a la hora de crear ciclos de propósito general en los que no se conocen los nombres de los ejes.

ISAXIS

Se utiliza por los ciclos para comprobar que existen determinados ejes geométricos y evitar que se interrumpa con error la llamada siguiente de \$P_AXNX.

H: Alarmas y Mensajes

Alarmas de máquina 6000 - 7999

Estas alarmas serán disparadas por las máquinas. Hay diferentes alarmas para las diferentes máquinas. Las alarmas 6000 - 6999 deben ser confirmadas, normalmente, con RESET. Las alarmas 7000 - 7999 son mensajes que, normalmente, desaparecen al terminar la situación que las dispara.

PC MILL 50 / 55 / 100 / 105 / 125 / 155 Concept MILL 55 / 105 / 155

6000: PARADA DE EMERGENCIA

Se pulsó la tecla PARADA DE EMERGENCIA. Elimine la situación de peligro y vuelva a arrancar la máquina y el software.

6001: PLC - EL TIEMPO DE CICLO SUPERA EL LÍMITE

Póngase en contacto con el servicio de EMCO.

6002: PLC - NO HAY CARGADO NINGÚN PROGRAMA

Póngase en contacto con el servicio de EMCO.

6003: PLC - NO EXISTE LA UNIDAD DE DATOS

Póngase en contacto con el servicio de EMCO.

6004: PLC - FALLO DE LA MEMORIA RAM

Póngase en contacto con el servicio de EMCO.

6005: MÓDULO FRENADO SOBRECALENTADO

Accionamiento principal fue frenado demasiado frecuentemente. Cambio del número de revoluciones dentro de breve tiempo. E4.2 activo

6006: SOBRECARGA RESISTENCIA DE FRENO

véase 6005

6007: CIRCUITO DE SEGURIDAD AVERIADO

Contactador del eje o accionamiento principal con máquina desconectada no desactivado. Conector quedó enganchado o error de contacto. E4.7 no estuvo activo durante la conexión

6009: AVERÍA DEL CIRCUITO DE SEGURIDAD

Sistema motor paso a paso defectuoso.

El programa CNC en ejecución será interrumpido, los accionamientos auxiliares se pararán, se perderá la posición de referencia.

Póngase en contacto con el servicio de EMCO.

6010: ACCIONAMIENTO DEL EJE X NO PREPARADO

La tarjeta del motor paso a paso es defectuosa o está demasiado caliente, un fusible o el cableado es defectuoso.

El programa en ejecución será parado, los accionamientos auxiliares se desconectarán, se perderá la posición de referencia.

Compruebe los fusibles o póngase en contacto con el servicio de EMCO.

6011: ACCIONAMIENTO DEL EJE Y NO PREPARADO

ver alarma 6010.

6012: ACCIONAMIENTO DEL EJE Z NO PREPARADO

ver alarma 6010.

6013: ACCIONAMIENTO PRINCIPAL NO PREPARADO

Fuente de alimentación del accionamiento principal defectuosa, accionamiento principal demasiado caliente, fusible defectuoso.

El programa en ejecución será parado, los accionamientos auxiliares serán desconectados.

Compruebe los fusibles o póngase en contacto con el servicio de EMCO.

6014: CABEZAL PRINCIPAL SIN VELOCIDAD

Puede ser disparada cuando la velocidad del cabezal es menor de 20 rpm, debido a sobrecarga.

Modifique los datos de corte (avance, penetración, velocidad cabezal).

El programa CNC será abortado, se pararán los accionamientos auxiliares.

A 2007-05

6019: TORNILLO EXCESO DE TIEMPO

La mordaza eléctrica no ha alcanzado ninguna posición final en un lapso de 30 segundos. Defectuoso el control de la placa del dispositivo de sujeción, apretada la mordaza o ajustar los sensores sin contacto de interruptor de fin de carrera.

6020: TORNILLO AVERIADO

Con la mordaza eléctrica cerrada ha fallado la señal "dispositivo de sujeción sujetado" de la placa del dispositivo de sujeción. Control, placa del dispositivo de sujeción, cableado defectuosos.

6022: PLACA DE SUJECIÓN DEFECTUOSA

Cuando aparece constantemente la señal "dispositivo de sujeción sujetado" a pesar de no haberse dado ningún impulso de mando. Reemplazar la placa.

6024: PUERTA DE MÁQUINA ABIERTA

La puerta fue abierta mientras la máquina se estaba moviendo. El programa será abortado.

6027: INTERRUPTOR FINAL PUERTA DEFECTO

El final de carrera de la puerta automática está desplazado, es defectuoso, está mal cableado. Póngase en contacto con el servicio de EMCO.

6028: EXCESO DE TIEMPO PUERTA

La puerta automática está acunada, el suministro de aire a presión es insuficiente, el final de carrera está desplazado. Compruebe la puerta, suministro de aire, final de carrera o póngase en contacto con el servicio de EMCO.

6030: NINGUNA PIEZA SERRADA

No hay pieza insertada, mordaza del tornillo desplazada, leva de mando desplazada, equipo defectuoso. Ajuste o póngase en contacto con el servicio de EMCO.

6040: TORRETA CONTROL BLOQUEO EST TICO

Después del procedimiento WZW tambor presionado hacia abajo por eje Z. Posición del husillo incorrecta o defecto mecánico. E4.3=0 en el estado inferior

6041: TIEMPO DE CAMBIO DE HERRAMIENTA EXCEDIDO

Torreta de herramientas acuñada (¿colisión?), accionamiento principal no preparado, fusible defectuoso, equipo defectuoso. El programa CNC en ejecución será parado., Compruebe colisiones, compruebe los fusibles o póngase en contacto con el servicio de EMCO.

6043-6046: FALLO DE POSICIÓN DEL DISCO DE HERRAMIENTAS

Error de posición del accionamiento principal, error de supervisión de posición (detector de proximidad inductivo defectuoso o desajustado, tolerancia del tambor), fusible defectuoso, equipo defectuoso. El eje Z se podría haber deslizado fuera de los dientes mientras se desconectó la máquina. El programa CNC será parado. Póngase en contacto con el servicio de EMCO.

6047: DISCO DE HERRAMIENTAS DESBLOQUEADO

Tambor de herramientas girado fuera de la posición de bloqueo, detector de proximidad inductivo defectuoso o desajustado, fusible defectuoso, equipo defectuoso. El programa CNC en ejecución será interrumpido. Póngase en contacto con el servicio de EMCO. Cuando el tambor de herramientas se gira fuera de la posición de bloqueo (sin defecto), actúe como sigue:
Gire manualmente el tambor a la posición de bloqueo.
Cambie al modo MANUAL (JOG).
Gire el interruptor de llave. Desplace el carro Z hacia arriba hasta que desaparezca la alarma.

6048: TIEMPO DE DIVISION EXCEDIDO

Cabezal divisor acuñado, suministro de aire con insuficiente presión, equipo defectuoso. Compruebe colisión, compruebe el suministro de aire a presión o póngase en contacto con el servicio de EMCO.

6049: TIEMPO DE BLOQUEO EXCEDIDO

ver alarma 6048

6050: M25 EN CABEZAL PRINCIPAL EN FUNCIONAMIENTO

Causa: Error de programación en el programa CN. El programa en ejecución será abortado. Los accionamientos auxiliares serán desconectados. Solución: Corrija el programa CN.

6064: PUERTA AUTOMÁTICA NO PREPARADA

Causa: fallo de presión de la puerta automática
puerta automática acuñada mecánicamente
final de carrera de posición extrema abierta defectuoso
circuitos impresos de seguridad defectuosos
cableado defectuoso
fusibles defectuosos

El programa en ejecución será abortado.
Los accionamientos auxiliares serán desconectados.
Solución: arregle la puerta automática

6069: SUJECIÓN NEUM.TANI NO ABIERTA

Durante la abertura de la sujeción interruptor de presión no baja dentro de 400ms. Interruptor de presión defectuoso o problema mecánico E22.3

6070: INTERRUPT.MANOM,TR.TANI FALTANTE

Durante la cerrada de la sujeción el interruptor de presión no se activa. Ningún aire comprimido o problema mecánico E22.3

6071: DISPOSITIVO DE DIV. NO DISPUESTO
Señal Servo Ready del convertidor de frecuencia falta. Exceso de temperatura accionamiento TANI o convertidor de frecuencia no listo para el servicio.

6072: TORNILLO NO PREPARADO

Intento de poner en marcha el cabezal con un tornillo abierto o sin pieza sujeta.
Tornillo acuñado mecánicamente, suministro de aire comprimido insuficiente, presostato defectuoso, fusible defectuoso, equipo defectuoso.
Compruebe los fusibles o póngase en contacto con el servicio de EMCO.

6073: DISPOSITIVO DIVISOR NO PREPARADO

Causa: interruptor de bloqueo defectuoso
cableado defectuoso
fusibles defectuosos
El programa en ejecución será abortado.
Los accionamientos auxiliares serán desconectados.
Solución: arregle el dispositivo divisor automático
bloquee el dispositivo divisor

6074: TIEMPO DE DIVISOR EXCEDIDO

Causa: dispositivo divisor acuñado mecánicamente
interruptor de bloqueo defectuoso
cableado defectuosos
fusibles defectuosos

El programa en ejecución será abortado.
Los accionamientos auxiliares serán desconectados.
Solución: arregle el dispositivo divisor automático.

6075: M27 EN CABEZAL PRINCIPAL EN FUNCIONAMIENTO

Causa: Error de programación en el programa CN.
El programa en ejecución será abortado.
Los accionamientos auxiliares serán desconectados.
Solución: Corrija el programa CN

7000: NÚMERO DE HERRAMIENTA PROGRAMADA INVÁLIDO

Se programó una posición de herramienta superior a 10.
El programa CNC se parará.
Interrumpa el programa con RESET y corrija el programa.

7001: "M6" NO PROGRAMADA !

Para un cambio automático de herramientas debe programarse después de la palabra "T" también un M6.

7007: AVANCE PARO

Los ejes fueron detenidos por parte del interface de robótica (entrada de robótica FEEDHOLD).

7016: CONECTE ACCIONAMIENTOS AUXILIARES

Los accionamientos auxiliares están desconectados. Pulse la tecla AUX ON durante, al menos, 0,5 s (para evitar la conexión accidental) para conectar los accionamientos auxiliares.

7017: REFERENCIE LA MÁQUINA

Acérquese al punto de referencia.
Cuando el punto de referencia no está activo, los movimientos manuales sólo son posibles con el interruptor de llave en la posición "setting operation".

7018: GIRE EL INTERRUPTOR DE LLAVE

Con Iniciar CN el interruptor de llave estaba en la posición "setting operation".
Iniciar CN está bloqueado.
Gire el interruptor de llave a la posición "automatic" para ejecutar el programa

7020: MODO DE OPERACIÓN ESPECIAL ACTIVO

Modo de operación especial: La puerta de la máquina está abierta, los accionamientos auxiliares están conectados, el interruptor de llave está en la posición "setting operation" y se pulsó la tecla de aceptación.

El desplazamiento manual de los ejes es posible con la puerta abierta. No es posible el giro de la torreta portaherramientas con la puerta abierta. La ejecución del programa CNC es posible sólo con el cabezal parado (DRYRUN) y operación secuencia a secuencia.

Por seguridad: Si la tecla de aceptación es pulsada durante más de 40 s, la función de la tecla es interrumpida, se debe dejar de pulsar la tecla de aceptación y volver a pulsarla.

7021: INICIALICE LA TORRETA PORTAHERRAMIENTAS

La torreta portaherramientas en operación fue interrumpida.

No es posible ninguna operación de desplazamiento.

Pulse la tecla torreta herramienta en modo JOG. El mensaje se produce después del alarma 6040.

7022: LIBERAR TORRETA HERRAMIENTAS !
véase 7021**7023: TIEMPO ESPERA ACCIONAM.PRINCIPAL!**

El convertidor de frecuencia LENZE debe estar separado como mínimo 20 segundos de la red eléctrica antes de que pueda ser conectado nuevamente. Cuando se abre y cierra la puerta muy rápidamente (menos de 20 segundos) aparece este mensaje.

7038: AVERÍA DEL SISTEMA DE ENGRASE

El presostato es defectuoso o está atrancado. Iniciar CN está bloqueado. Esto sólo se puede rearmar apagando y volviendo a encender la máquina.

Póngase en contacto con el servicio de EMCO.

7039: AVERÍA DEL SISTEMA DE ENGRASE

Lubricante insuficiente, el presostato es defectuoso.

Iniciar CN está bloqueado.

Compruebe el lubricante y engrase manualmente, o póngase en contacto con el servicio de EMCO.

7040: PUERTA DE MÁQUINA ABIERTA

El accionamiento principal no se puede conectar e Iniciar CN no se puede activar (excepto en el modo de operación especial).

Cierre la máquina para ejecutar el programa.

7042: INICIALICE PUERTA DE MÁQUINA

Todos los movimientos e Iniciar CN están bloqueados.

Abra y cierre la puerta de la máquina, para inicializar los circuitos de seguridad.

7043: SE HA LLEGADO AL NÚMERO DE PIEZAS

Se realizó un número predeterminado de ejecuciones del programa. Se bloqueó Iniciar CN. Restaure el contador para continuar.

7050: NINGUNA PIEZA SUJETA

Tras la conexión (ON) o una alarma, la mordaza no se encuentra ni en la posición final delantera ni en la posición final trasera. No puede activarse el inicio de NC. Desplace manualmente la mordaza hacia una posición final válida.

7051: DISPOSITIVO DIVISOR NO ENCLAVADO

O bien el dispositivo divisor se encuentra en una posición no definida después de conectar la máquina, o bien falta la señal de enclavamiento tras un proceso de división.

Provocar el proceso de división, controlar el sensor sin contacto del enclavamiento o ajustarlo.

7054: TORNILLO ABIERTO

Causa: la pieza no está sujeta

Cuando conecte el cabezal principal con M3/M4 se disparará la alarma 6072 (tornillo no preparado).

Solución: Sujete

7055: ABRIR LA SUJECIÓN DE HERRAMIENTAS

Cuando una herramienta está sujeta en el husillo principal pero el control no conoce el número T correspondiente.

Expulsar la herramienta del husillo principal con la puerta abierta y mediante el teclado de PC pulsando las teclas "Strg" y " 1 ".

7056: ERRORES EN LOS DATOS DE AJUSTE!

Hay guardado un número inválido de herramienta en los datos del setting.

Borrar los datos del setting en el directorio de la máquina xxxxx.pls.

7057: PORTA-HERRAMIENTAS OCUPADO!

La herramienta sujeta no puede ser colocada en la torreta de herramientas debido a que el puesto está ocupado.

Expulsar la herramienta del husillo principal con la puerta abierta y mediante el teclado de PC pulsando las teclas "Strg" y " 1 ".

7058: PONER EJES EN POS. ORIGINAL!

No puede definirse claramente la posición del brazo de la torreta de herramientas en el momento de efectuar un cambio de herrameintas.

Abrir la puerta de la máquina, empujar hacia atrás el depósito de herramientas hasta su tope. Desplazar el cabezal portafresas hacia arriba, utilizando la modalidad JOG, hasta alcanzar el interruptor de Z-Ref y luego tocar el punto de referencia.

7270: OFFSET COMPENSATION ACTIVE !

Sólo con PC-MILL 105

Compensación offset se provoca por la secuencia de manejo siguiente.

- Punto de referencia no activo
- Máquina en modo de referencia
- Interruptor de llave en operación manual
- Pulse las teclas STRG (o CTRL) y 4 al mismo tiempo

Hay que efectuar eso si antes del procedimiento del cambio de herramienta el posicionamiento del husillo no es terminado (ventana de tolerancia demasiado grande)

**7271: COMPENSATION FINISHED,DATA
SAVED !**

véase 7270

PC TURN 50 / 55 / 105 / 120 / 125 / 155
Concept TURN 55 / 105 / 155

6000: PARADA DE EMERGENCIA

Se pulsó la tecla PARADA DE EMERGENCIA.
 Se perderá la posición de referencia, los accionamientos auxiliares se desconectarán.
 Elimine la situación de peligro y vuelva a arrancar máquina y software.

6001: PLC - EL TIEMPO DE CICLO SUPERA EL LÍMITE

Los accionamientos auxiliares serán desconectados.
 Póngase en contacto con el servicio de EMCO.

6002: PLC - NO HAY CARGADO NINGÚN PROGRAMA

Los accionamientos auxiliares serán desconectados.
 Póngase en contacto con el servicio de EMCO.

6003: PLC - NO EXISTE LA UNIDAD DE DATOS

Los accionamientos auxiliares serán desconectados.
 Póngase en contacto con el servicio de EMCO.

6004: PLC - FALLO DE LA MEMORIA RAM

Los accionamientos auxiliares serán desconectados.
 Póngase en contacto con el servicio de EMCO.

6008: FALTA #CAN SUBSCRIBER

La placa de bus SPS-CAN nos es reconocida por parte del control. Verificar el cable del interface y el abastecimiento de tensión de la placa CAN.

6009: AVERÍA DEL CIRCUITO DE SEGURIDAD

Sistema motor paso a paso defectuoso.
 El programa CNC en ejecución será interrumpido, los accionamientos auxiliares se pararán, se perderá la posición de referencia.
 Póngase en contacto con el servicio de EMCO.

6010: ACCIONAMIENTO DEL EJE X NO PREPARADO

La tarjeta del motor paso a paso es defectuosa o está demasiado caliente, un fusible es defectuoso, sobre o subtensión de la red.
 El programa en ejecución será parado, los accionamientos auxiliares se desconectarán, se perderá la posición de referencia.
 Compruebe los fusibles o póngase en contacto con el servicio de EMCO.

6012: ACCIONAMIENTO DEL EJE Z NO PREPARADO

véase 6010.

6013: ACCIONAMIENTO PRINCIPAL NO PREPARADO

Fuente de alimentación del accionamiento principal defectuosa o accionamiento principal demasiado caliente, fusible defectuoso o sobre o subtensión en la red.

El programa en ejecución será parado, los accionamientos auxiliares serán desconectados.
 Compruebe los fusibles o póngase en contacto con el servicio de EMCO.

6014: CABEZAL PRINCIPAL SIN VELOCIDAD

Esta alarma será disparada cuando la velocidad del cabezal sea menor de 20 rpm, debido a sobrecarga.

Modifique los datos de corte (avance, penetración, velocidad cabezal).
 El programa CNC será abortado, se desconectarán los accionamientos auxiliares.

6015: SIN VEL. DE HUSILLO PRINCIPAL

véase 6014

6016: SEÑAL MOTORIZADA ACOPLAR FALTA

6017: SEÑAL MOTORIZADA DESACOPLAR FALTA

En la torreta acoplable de herramientas, la posición del imán de acoplamiento/desacoplamiento será vigilada por medio de dos sensores sin contacto. A fin de que la torreta de herramientas pueda seguir girando, hay que asegurarse de que el acoplamiento esté en la posición extrema trasera. Asimismo, cuando se utilicen herramientas accionadas, el acoplamiento debe estar de forma segura en la posición extrema delantera.

6021: TENAZA CONTROL DE TIEMPO

Cuando el interruptor a presión no reacciona en el lapso de un segundo al cerrar el dispositivo de sujeción.

6022: PLACA DE SUJECIÓN DEFECTUOSA

Cuando aparece constantemente la señal "medio de sujeción sujetado" a pesar de que no fue dado ningún impulso de mando. Reemplazar la placa.

6023: TENAZA CONTROL DE PRESION

Cuando se desconecta el interruptor a presión con el dispositivo de sujeción cerrado (interrupción del aire comprimido por más de 500ms).

6024: PUERTA DE MÁQUINA ABIERTA

La puerta fue abierta mientras la máquina se estaba moviendo. El programa será abortado.

6025: TAPA DEL REDUCTOR SIN CERRAR

La tapa del reductor fue abierta durante un movimiento de la máquina. El programa CNC en ejecución será abortado.

Cierre la tapa para continuar.

6027: FINAL DE CARRERA DE PUERTA DEFECTUOSO

El final de carrera de la puerta automática está desplazado, es defectuoso, está mal cableado. Póngase en contacto con el servicio de EMCO.

6028: TIEMPO DE PUERTA EXCEDIDO

La puerta automática está acuñada, el suministro de aire a presión es insuficiente, el final de carrera está desplazado.

Compruebe la puerta, suministro de aire, final de carrera o póngase en contacto con el servicio de EMCO.

6029: EXCESO DE TIEMPO CONTRAPUNTA

Cuando la pinola no alcanza una posición final en un lapso de 10 segundos. Impulsos de mando, ajustar el sensor sin contacto del interruptor de fin de carrera, también podría estar apretada la pinola.

6030: NO HAY PIEZA SUJETA

No hay pieza insertada, mordaza del tornillo desplazada, leva de mando desplazada, equipo defectuoso.

Ajuste o póngase en contacto con el servicio de EMCO.

6031: CONTRAPUNTA AVERIADA**6032: TIEMPO DE CAMBIO DE HERRAMIENTA EXCEDIDO**

ver alarma 6041.

6033: ERROR DE SINCRONIZACIÓN DE LA TORRETA DE HERRAMIENTA

Equipo defectuoso.

Póngase en contacto con el servicio de EMCO.

6037: EXCESO DE TIEMPO PLATO

Cuando el interruptor a presión no reacciona en el lapso de un segundo al cerrar el dispositivo de sujeción.

6039: CONTROL DE PRESION PLATO

Cuando se desconecta el interruptor a presión con el dispositivo de sujeción cerrado (interrupción del aire comprimido por más de 500ms).

6040: FALLO DE AJUSTE DE LA TORRETA PORTAHERRAMIENTAS

La torreta portaherramientas no está en la posición bloqueada, tarjeta del detector de la torreta portaherramientas defectuosa, cableado defectuoso, fusible defectuoso.

El programa CNC en ejecución será parado.

Haga oscilar la torreta portaherramientas con la llave de la torreta, compruebe los fusibles o póngase en contacto con el servicio de EMCO.

6041: TIEMPO DE CAMBIO DE HERRAMIENTA EXCEDIDO

Torreta de herramientas acuñada (¿colisión?), accionamiento principal no preparado, fusible defectuoso, equipo defectuoso.

El programa CNC en ejecución será parado., Compruebe colisiones, compruebe los fusibles o póngase en contacto con el servicio de EMCO.

6042: TORRETA SOBRECALENTADA

Motor torreta herramienta demasiado caliente. con la torreta herramienta pueden realizarse al máximo 14 procedimientos de giro por minuto.

6043: TIEMPO DE CAMBIO DE HERRAMIENTA EXCEDIDO

Torreta de herramientas acuñada (¿colisión?), accionamiento principal no preparado, fusible defectuoso, equipo defectuoso.

El programa CNC en ejecución será parado., Compruebe colisiones, compruebe los fusibles o póngase en contacto con el servicio de EMCO.

6044: SOBRECARGA RESISTENCIA DE FRENO

Reducir el número de los cambios de las revoluciones por minuto en el programa.

6045: FALTA SINCRONIZACIÓN DE LA TORRETA DE HERRAMIENTA

Equipo defectuoso.

Póngase en contacto con el servicio de EMCO.

6046: CODIFICADOR DE LA TORRETA PORTAHERRAMIENTAS AVERIADO

Fusible defectuoso, equipo defectuoso.
Compruebe los fusibles o póngase en contacto con el servicio de EMCO.

6048: PLATO NO PREPARADO

Intento de arrancar el cabezal con el plato abierto o sin pieza sujeta.
Plato acuñado mecánicamente, suministro de aire con presión insuficiente, equipo defectuoso.
Compruebe los fusibles o póngase en contacto con el servicio de EMCO.

6049: PINZA NO PREPARADA

ver 6048

6050: M25 DURANTE ROTACIÓN DEL CABEZAL

Con M25 el cabezal principal debe parar (tenga en cuenta el tiempo de deceleración, eventualmente, programe una parada).

6055: SIN PIEZA SUJETA

Esta alarma se produce cuando con el cabezal girando el dispositivo de sujeción o el contrapunto alcanza la posición extrema.
La pieza ha sido empujada fuera del plato o ha sido empujada dentro del plato por el contrapunto.
Compruebe los ajustes del dispositivo de fijación, fuerzas de sujeción, modifique los datos de corte.

6056: BARRÓN NO PREPARADO

Intento de arrancar el cabezal o de mover un eje o girar la torreta portaherramientas con una posición del contrapunto no definida.
El contrapunto está bloqueado mecánicamente (colisión), suministro de aire con presión insuficiente, fusible defectuoso interruptor magnético defectuoso.
Compruebe colisiones, compruebe los fusibles o póngase en contacto con el servicio de EMCO.

6057: M20/M21 DURANTE ROTACIÓN DEL CABEZAL

Con M20/M21 el cabezal principal debe parar (tenga en cuenta el tiempo de deceleración, eventualmente, programe una parada).

6058: M25/M26 DURANTE AVANCE DEL BARRÓN

Para accionar el dispositivo de sujeción en un programa CN con M25 o M26, el contrapunto debe estar en la posición extrema posterior.

6059: EXCEDIDO TIEMPO DE GIRO EJE C

Eje C no gira hacia adentro dentro de 4 segundos.
Causa: Demasiado poca presión de aire, y/o mecanismo atascado.

6060: VIGILANCIA SIST.BLOQUEO EJE C

El interruptor de fin de carrera no reacciona cuando el eje C es girado hacia adentro.
Controlar el sistema neumático, mecánico y el interruptor de fin de carrera.

6064: PUERTA AUTOMÁTICA NO PREPARADA

Puerta acuñada mecánicamente (colisión), suministro de aire con presión insuficiente, final de carrera defectuoso, fusible defectuoso.
Compruebe colisiones, compruebe los fusibles o póngase en contacto con el servicio de EMCO.

6065: FALLO DE CARGADOR

Cargador no listo.
Compruebe si el cargador está conectado, conectado correctamente y listo para el servicio y/o desactivar cargador (WinConfig).

6066: FALLO DE UNIDAD DE SUJECIÓN

Ningún aire comprimido en la unidad de sujeción.
Compruebe unidad neumática y posición de los interruptores de proximidad de unidad de sujeción.

6067: FALTA AIRE COMPRIMIDO

Conectar el aire comprimido, controlar el ajuste del interruptor a presión.

7000: NÚMERO DE HERRAMIENTA PROGRAMADA INVÁLIDO

Se programó una posición de herramienta superior a 8.
El programa CNC se parará.
Interrumpa el programa con RESET y corrija el programa.

7007: PARO DEL AVANCE

En el modo robotizado hay una señal ALTO en la entrada E3.7. El Paro del Avance está activo hasta que haya una señal BAJO en E3.7.

7016: CONECTE ACCIONAMIENTOS AUXILIARES

Los accionamientos auxiliares están desconectados. Pulse la tecla AUX ON durante, al menos, 0,5 s (para evitar la conexión accidental) para conectar los accionamientos auxiliares (también será liberado un impulso de engrase).

7017: REFERENCIE LA MÁQUINA

Aproxímese al punto de referencia.
Cuando el punto de referencia no está activo, los movimientos manuales sólo son posibles con el interruptor de llave en la posición "setting operation".

7018: GIRE EL INTERRUPTOR DE LLAVE

Con Iniciar CN el interruptor de llave estaba en la posición "setting operation".

Iniciar CN está bloqueado.

Gire el interruptor de llave a la posición "automatic" para ejecutar el programa

7019: FALLO LUBRICACION NEUMATICA !

Rellenar aceite para sistema neumático

7020: MODO OPERACIÓN ESPECIAL ACTIVO

Modo operación especial: La puerta de la máquina está abierta, los accionamientos auxiliares están conectados, el interruptor de llave está en la posición "setting operation" y se pulsó la tecla de aceptación.

El desplazamiento manual de los ejes es posible con la puerta abierta. Es posible el giro de la torreta portaherramientas con la puerta abierta. La ejecución del programa CNC es posible sólo con el cabezal parado (DRYRUN) y operación secuencia a secuencia.

Por seguridad: Si la tecla de aceptación es pulsada durante más de 40 s, la función de la tecla es interrumpida, se debe dejar de pulsar la tecla de aceptación y volver a pulsarla.

7021: TORRETA PORTAHERRAMIENTAS NO BLOQUEADA

La torreta portaherramientas en operación fue interrumpida.

Están bloqueados Iniciar CN y arranque del cabezal. Pulse la tecla torreta portaherramientas en el estado RESET del control.

7022: VIGILANCIA DE CUBETA RECOGEDORA!

Exceso tiempo del movimiento de giro.

Compruebe la neumática y/o si el mecanismo está atascado (eventualm. herramienta encajada).

7023: AJUSTAR INTERRUPTOR DE PRESION!

El interruptor a presión debería conectarse (ON) y desconectarse (OFF) una vez durante el proceso de apertura y cierre del dispositivo de sujeción.

Ajustar el interruptor a presión, a partir del la versión de PLC 3.10 esta alarma ya no existe.

7024: AJUSTAR INTERRUPTOR DE SUJECIÓN!

Estando el dispositivo de sujeción abierto y estando activa la vigilancia del sensor sin contacto para la posición final, el sensor sin contacto correspondiente debe responder a la posición de "abierto".

Controlar el sensor sin contacto del dispositivo de sujeción y ajustarlo o controlar el cableado.

7025 TIEMPO ESPERA ACCIONAM.PRINCIPAL!

El convertidor de frecuencia LENZE debe estar separado como mínimo 20 segundos de la red eléctrica antes de que pueda ser conectado nuevamente. Cuando se abre y cierra la puerta muy rápidamente (menos de 20 segundos) aparece este mensaje.

7038: AVERÍA DEL SISTEMA DE ENGRASE

El presostato es defectuoso o está atrancado.

Iniciar CN está bloqueado. Esta alarma sólo se puede rearmar apagando y volviendo a encender la máquina.

Póngase en contacto con el servicio de EMCO.

7039: AVERÍA DEL SISTEMA DE ENGRASE

Lubricante insuficiente, el presostato es defectuoso.

Iniciar CN está bloqueado.

Compruebe el lubricante y engrase manualmente, o póngase en contacto con el servicio de EMCO.

7040: PUERTA DE MÁQUINA ABIERTA

El accionamiento principal no se puede conectar e Iniciar CN no se puede activar (excepto en el modo de operación especial).

Cierre la máquina para ejecutar el programa.

7041: TAPA DE RUEDAS ABIERTA

No puede conectarse el husillo principal y no puede activarse el inicio de NC.

Cierre la cubierta de ruedas para iniciar el programa de CNC.

7042: INICIALICE PUERTA DE MÁQUINA

Todos los movimientos e Iniciar CN están bloqueados.

Abra y cierre la puerta de la máquina, para inicializar los circuitos de seguridad.

7043: SE HA LLEGADO AL NÚMERO DE PIEZAS

Se realizó un número predeterminado de ejecuciones del programa. Se bloqueó Iniciar CN. Restaure el contador para continuar.

7048: PLATO ABIERTO

Este mensaje muestra que el plato está abierto.
Desaparecerá si se sujeta una pieza.

7049: PLATO - SIN PIEZA SUJETA

No está sujeta ninguna pieza, el cabezal no se puede conectar.

7050: PINZA ABIERTA

Este mensaje muestra que la pinza está abierta.
Desaparecerá si se sujeta una pieza.

7051: PINZA - SIN PIEZA SUJETA

No está sujeta ninguna pieza, el cabezal no se puede conectar.

**7052: PINOLA EN POSICION INDEFINIDA
BARRÓN EN POSICIÓN INDEFINIDA**

El contrapunto no está en una posición definida.
Todos los movimientos de los eje, del cabezal, y de la torreta portaherramientas están bloqueados.
Mueva el contrapunto a la posición extrema posterior o sujete una pieza con el contrapunto.

**7053: PINOLA - SIN PIEZA SUJETADA
BARRÓN - SIN PIEZA SUJETA**

El contrapunto llegó a la posición extrema anterior. Desplace el contrapunto hacia atrás, hasta la posición extrema posterior para continuar.

7054: NINGUNA PIEZA SUJETADA !

Ninguna pieza está sujeta, la conexión del husillo está cerrada.

7055: UNIDAD DE SUJECION ABIERTA !

Este aviso indica que la unidad de sujeción no está en el estado de sujeción. Desaparece tan pronto que una pieza esté sujeta.

AC95 / ACC ALARMAS

Alarmas del controlador de ejes

8000 Error fatal AC

8100 Error fatal de inicialización AC

Causa: Error interno

Solución: Vuelva a arrancar el software o vuelva a instalar si es necesario, informe a EMCO, si es repetitiva.

8101 Error fatal de inicialización AC

ver 8101.

8102 Error fatal de inicialización AC

ver 8101.

8103 Error fatal de inicialización AC

ver 8101.

8104 Error fatal de sistema AC

ver 8101.

8105 Error fatal de inicialización AC

ver 8101.

8106 No se encuentra tarjeta PC-COM

Causa: No se puede tener acceso a la tarjeta PC-COM (quizá no instalada)

Solución: Instale la tarjeta, ajuste otras direcciones con los puentes

8107 La tarjeta PC-COM no funciona

ver 8106.

8108 Error fatal en tarjeta PC-COM

ver 8106.

8109 Error fatal en tarjeta PC-COM

ver 8106.

8110 Falta mensaje de inicialización en tarjeta PC-COM

Causa: Error interno

Solución: Vuelva a arrancar el software o vuelva a instalar si es necesario, informe a EMCO, si es repetitiva.

8111 Configuración errónea de PC-COM

ver 8110.

8113 Datos inválidos (pccom.hex)

ver 8110.

8114 Error de programación en PC-COM

ver 8110.

8115 Falta de aceptación del paquete PC-COM

ver 8110.

8116 Error de arranque PC-COM

ver 8110.

8117 Error fatal de datos de inicialización (pccom.hex)

ver 8110.

8118 Error fatal de inicialización AC

ver 8110, quizá insuficiente memoria RAM

8119 Número de interrupción del PC no válido

Causa: No se puede usar el número de interrupción del PC.

Solución: Busque un número de interrupción libre en el controlador del sistema Windows 95 (permitidos: 5, 7, 10, 11, 12, 3, 4 y 5) e introduzca este número en WinConfig.

8120 Número de interrupción del PC no enmascarable

ver 8119

8121 Comando inválido a PC-COM

Causa: Error interno o cable defectuoso

Solución: Compruebe los cables (rósquelos); Vuelva a arrancar el software o vuelva a instalar si es necesario, informe a EMCO, si es repetitiva.

8122 Arrastre buzón AC interno

Causa: Error interno

Solución: Vuelva a arrancar el software o vuelva a instalar si es necesario, informe a EMCO, si es repetitiva.

8123 Error de apertura en archivo registro

Causa: Error interno

Solución: Vuelva a arrancar el software o vuelva a instalar si es necesario, informe a EMCO, si es repetitiva.

8124 Error de escritura en archivo registro

Causa: Error interno

Solución: Vuelva a arrancar el software o vuelva a instalar si es necesario, informe a EMCO.

8125 Memoria inválida para grabar memoria intermedia

Causa: RAMinsuficiente, tiempo de grabación excedido

Solución: Vuelva a arrancar el software, eventualmente elimine controladores, etc. para liberar más RAM, reducir el tiempo de grabación.

8126 Arrastre de interpolación AC

Causa: Quizá insuficiente rendimiento del ordenador.

Solución: Coloque un tiempo mayor en WinConfig. Esto puede dar lugar a una exactitud de ruta más baja

8127 Memoria insuficiente

Causa: RAM insuficiente

Solución: Cierre otros programas, vuelva a arrancar el software eventualmente elimine controladores para liberar más RAM.

8128 Mensaje inválido a AC

Causa: Error interno

Solución: Vuelva a arrancar el software o vuelva a instalar si es necesario, informe a EMCO, si es repetitiva.

8129 Datos MSD inválidos - config. eje

ver 8128.

8130 Error de inicialización interno AC

ver 8128.

8131 Error de inicialización interno AC

ver 8128.

8132 Eje accedido por múltiples canales

ver 8128.

8133 Memoria de secuencia CN insuficiente AC

ver 8128.

8134 Se programaron demasiados centros

ver 8128.

8135 No se programó ningún centro

ver 8128.

8136 Radio del círculo demasiado pequeño

ver 8128.

8137 Inválido para la Hélice especificada

Causa: Eje erróneo para la hélice. La combinación de ejes lineales y circulares no coincide.

Solución: Corrección del programa.

8140 Máquina (ACIF) no responde

Causa: Máquina apagada o no conectada

Solución: Encienda o conecte la máquina.

8141 Error interno PC-COM

Causa: Error interno

Solución: Vuelva a arrancar el software o vuelva a instalar si es necesario, informe a EMCO, si es repetitiva.

8142 Error de programa ACIF

Causa: Error interno

Solución: Vuelva a arrancar el software o vuelva a instalar si es necesario, informe a EMCO, si es repetitiva.

8143 Falta aceptación paquete ACIF

ver 8142.

8144 Error de arranque ACIF

ver 8142.

8145 Error fatal de datos de inicialización (acif.hex)

ver 8142.

8146 Petición múltiple para eje

ver 8142.

8147 Estado de PC-COM inválido (DPRAM)
ver 8142.

8148 Comando de PC-COM inválido (CNo)
ver 8142.

8149 Comado de PC-COM inválido (Len)
ver 8142.

8150 Error fatal ACIF
ver 8142.

8151 Error de inicialización AC (falta archivo RPG)
ver 8142.

8152 Error de inicialización AC (formato archivo RPG)
ver 8142.

8153 Tiempo excedido de programa FPGA en ACIF
ver 8142.

8154 Comando inválido a PC-COM
ver 8142.

8155 Aceptación de paquete FPGA inválida
ver 8142 o error de hardware en tarjeta ACIF (póngase en contacto con el servicio de EMCO).

8156 Sync within 1.5 revol. not found
ver 8142 o error de hardware Bero (póngase en contacto con el servicio de EMCO).

8157 Registro de datos hecho
ver 8142.

8158 Anchura de Bero demasiado grande (referencia)
ver 8142 o error de hardware Bero (póngase en contacto con el servicio de EMCO).

8159 Función no implantada
Causa: En operación normal no se puede ejecutar esta función

8160 Sincronización de eje perdida ejes 3..7
Causa: Está bloqueado el giro o desplazamiento del eje. se perdió la sincronización del eje
Solución: Acércamiento al punto de referencia

8161 Pérdida de la sincronización del eje X
Pérdida paso del motor de paso a paso. Causas:
- Eje bloqueado mecánicamente
- Correa eje defectuosa
- Distancia interruptor de proximidad demasiado grande (>0,3mm) o interrupt. de proximidad defectuoso
- Motor de paso a paso defectuoso.

8162 Pérdida de la sincronización del eje Y
ver 8161

8163 Pérdida de la sincronización del eje Z
ver 8161

8164 Máximo del final de carrera de software ejes 3..7
Causa: El eje está en el extremo del área de desplazamiento
Solución: Retroceda el eje

8168 Sobrecarrera del final de carrera ejes 3..7

Causa: El eje está en el extremo del área de desplazamiento

Solución: Retroceda el eje

8172 Error de comunicación a la máquina

Causa: Error interno

Solución: Vuelva a arrancar el software o vuelva a instalar si es necesario, informe a EMCO, si es repetitiva.

Compruebe la conexión PC - máquina, eventualmente, elimine las fuentes de distorsión.

8173 INC mientras se está ejecutando el programa NC

Solución: Parar el programa mediante NC-Stop o Reset. Desplazar el eje.

8174 INC no permitido

Causa: Eje actualmente en movimiento

Solución: Esperar a que se detenga el eje y desplazar el eje luego.

8175 No se pudo abrir el archivo MSD

Causa: Error interno

Solución: Vuelva a arrancar el software o vuelva a instalar, si es necesario, informe a EMCO, si es repetitiva.

8176 No se puedo abrir el archivo PLS

ver 8175.

8177 No se pudo acceder al archivo PLS

ver 8175.

8178 No se pudo escribir al archivo PLS

ver 8175.

8179 No se puedo abrir el archivo ACS

ver 8175.

8180 No se pudo acceder al archivo ACS

ver 8175.

8181 No se pudo escribir al archivo ACS

ver 8175.

8183 Reducción demasiado alta

Causa: El nivel seleccionado de velocidad en el engranaje de la máquina no está permitido.

8184 Comando de interpolación inválido**8185 Cambio de datos MSD prohibido**

ver 8175.

8186 No se puo abrir el archivo MSD

ver 8175.

8187 Error de programa PLC

ver 8175.

8188 Comando de reducción inválido

ver 8175.

8189 Asignación de canal inválida

ver 8175.

8190 Canal inválido dentro de mensaje

ver 8175.

8191 Unidad de avance jog inválida

Causa: La máquina no soporta el avance de rotación en la modalidad JOG.

Solución: Pedir la actualización del Software en EMCO.

8192 Eje inválido en comando

ver 8175.

8193 Error fatal de PLC

ver 8175.

8194 Rosca sin longitud

Causa: Las coordenadas de destinación son idénticas a las coordenadas de inicio.

Solución: Corregir las coordenadas de destinación.

8195 Sin pendiente de rosca en eje de avance

Solución: Programar paso de la rosca

8196 Demasiados ejes para roscar

Solución: Programe para roscar un máximo de dos ejes

8197 Rosca no suficientemente larga

Causa: Longitud de la rosca demasiado corta.

Con la transición de una rosca a la otra, la longitud de la segunda rosca debe ser suficiente para producir una rosca correcta.

Solución: Alargue la segunda rosca o sustitúyala por una interpolación lineal (G1)

8198 Error interno (demasiadas roscas)

ver 8175.

8199 Error interno (estado de la rosca)

Causa: Error interno

Solución: Vuelva a arrancar el software o vuelva a instalar si es necesario, informe a EMCO, si es repetitiva.

8200 Rosca sin conectar cabezal

Solución: Conecte el cabezal

8201 Error interno de rosca (IPO)

ver 8199.

8201 Error interno de rosca (IPO)

ver 8199.

8203 Error fatal AC (0-ptr IPO)

ver 8199.

8204 Error fatal de inicialización: funcionamiento PLC/IPO

ver 8199.

8205 Tiempo de ejecución excedido del PLC

Causa: Rendimiento del ordenador insuficiente

8206 Inicialización del grupo M PLC inválida

ver 8199.

8207 Datos de máquina PLC inválidos

ver 8199.

8208 Mensaje de aplicación inválido

ver 8199.

8212 Eje de rotación no permitido

ver 8199.

8213 Círculo con eje de rotación no puede ser interpolado**8214 Rosca con interpolación del eje de rotación no permitido****8215 Estado no válido**

ver 8199.

8216 No eje de rotación se para cambio de eje de rotación

ver 8199.

8217 Tipo de eje no permitido!

Causa: Se efectuó una conmutación en operación de eje rotativo con el husillo conectado.

Solución: Para el husillo y efectuar la conmutación del eje rotativo.

8218 Referencia de eje de rotación sin eje de rotación elegido en el canal

ver 8199.

8219 No posible hacer la rosca sin el contador de giros!

Solución: Se permitirán operaciones de roscado o roscado con macho únicamente con husillos que tengan el codificador rotatorio

8220 Longitud del puffer para PC mensaje enviado demasiado grande

ver 8199.

8221 Comando erróneo, el eje no es eje de rotación!

ver 8199.

8222 El husillo principal nuevo no es válido!

Causa: El husillo maestro indicado no fue válido en conmutación a husillo maestro.

Solución: Corregir el número de husillo.

8224 Modo de stop inválido

ver 8199.

8225 Parámetro inválido para BC_MOVE_TO_IO!

Causa: La máquina no está configurada para el palpador de medición. No se permite el desplazamiento con eje rotativo en la operación con palpador de medición.

Solución: Retirar el movimiento de eje rotativo del movimiento de desplazamiento.

8226 Interruptor de eje rotativo inválido (MSD data)!

Causa: El husillo indicado no posee eje rotativo

8228 Interruptor de eje rotativo no permitido mientras los ejes se mueven!

Causa: El eje rotativo se ha movido al conmutar a la operación con husillo.

Solución: Parar el eje rotativo antes de la conmutación.

8229 Husillo encendido no permitido mientras el eje rotativo esté activo!**8230 Inicio de programa no permitido debido a activación de eje rotativo de husillo!****8231 Configuración de eje (MSD) para TRANSMIT inválido!**

Causa: No se permite TRANSMIT en esta máquina.

8232 Configuración de eje (MSD) para TRACYL inválido!

Causa: No se permite TRACYL en esta máquina.

8233 Eje no disponible mientras TRANSMIT/ TRACYL esté activo!

Causa: No se permite la programación del eje rotativo durante el TRANSMIT/TRACYL.

8234 Permiso de control no activo asumido por el PLC mientras el eje interpola!

Causa: Fallo interior

Solución: Borrar el error mediante Reset y avisar a EMCO.

8235 ¡Interpolación sin permiso de control por SPS!

ver 8234.

8236 ¡TRANSMIT/TRACYL activado mientras el eje de husillo de mueve!

ver 8234.

8237 ¡Movimiento a través de polo en TRANSMIT!

Causa: No se permite traspasar las coordenadas X0 Y0 en operación con TRANSMIT.

Solución: Modificar el movimiento de desplazamiento.

8238 ¡Límite de velocidad en TRANSMIT excedido!

Causa: El movimiento de desplazamiento se aproxima demasiado a las coordenadas X0 Y0. A fin de cumplir con el avance programado debería excederse la velocidad máxima del eje rotativo.

Solución: Reducir la velocidad de avance en WinConfig en las configuraciones de MSD, en datos generales de MSD / eje C / limitación de avance, ajustar el valor a 0.2. La velocidad de avance será reducida automáticamente en proximidad de las coordenadas X0 Y0.

8239 ¡DAU excedió límite de 10V!

Causa: Fallo interior

Solución: Reiniciar el software o reinstalarlo. Avisar este fallo a EMCO.

8240 ¡Función no válida durante transformación activa (TRANSMIT/TRACYL)!

Causa: No se permite operación de Jog e INC mientras se efectúen TRANSMIT en X/C y TRACYL en el eje rotativo.

8241 TRANSMIT no habilitado (MSD)!

Causa: No se permite TRANSMIT en esta máquina.

8242 TRACYL no habilitado (MSD)!

Causa: No se permite TRACYL en esta máquina.

8243 ¡Eje rotativo no permitido durante transformación activa!

Causa: No se permite la programación del eje rotativo durante el TRANSMIT/TRACYL.

8245 ¡Radio TRACYL = 0!

Causa: Al seleccionar TRACYL se ha utilizado un radio de 0.

Solución: Corregir el radio.

8246 ¡Alineación de la compensación no permitida en este estado!

ver 8239.

8247 ¡Alineación de la compensación: Archivo MSD protegido contra escritura!

Causa: Fue interrumpida la comunicación con el teclado de la máquina.

Solución: Reiniciar el software o reinstalarlo. Avisar este fallo a EMCO.

8249 ¡Alarma de revisión de movimiento de eje!

ver 8239.

8250 ¡Husillo debe estar en eje rotativo!

ver 8239.

8251 ¡Falta guía para G331/G332!

Causa: Falta el paso de rosca o bien las coordenadas de inicio y destinación son idénticas.

Solución: Programar el paso de rosca. Corregir los datos de la coordenada de destinación.

8252 ¡Eje múltiple o no lineal programado para G331/G332 !

Solución: Programar exactamente un eje lineal.

8253 ¡Falta valor de velocidad para G331/ G332 y G96!

Causa: No se ha programado ninguna velocidad de corte.

Remedio: Programar la velocidad de corte.

8254 ¡Valor para desplazamiento de inicio de cuerda no válido!

Causa: Desplazamiento del punto de inicio no se encuentra dentro de la gama de 0 a 360°.

Solución: Corregir el desplazamiento del punto de inicio.

8255 ¡Referencia fuera de límites de software!

Causa: Se ha definido el punto de referencia fuera del área de los interruptores de software de fin de carrera.

Solución: Corregir los puntos de referencia en WinConfig.

8256 ¡Velocidad muy baja para G331!

Causa: Se han reducido las revoluciones del husillo durante el roscado con macho. O bien se ha empleado un paso erróneo o bien el taladrado de centrado es incorrecto.

Solución: corregir el paso de rosca. Adaptar el diámetro al taladrado de centrado.

8257 ¡Módulo de tiempo-real no activo o tarjeta PCI no instalada!

Causa: ACC no pudo iniciarse correctamente o bien no se ha reconocido la tarjeta PCI en el ACC.

Solución: Avisar este fallo a EMCO.

8258 Error manipulando datos Linux!

ver 8239.

8259 ¡Cuerda actual en secuencia no válida!

Causa: En una cadena de roscas se ha programado un bloque sin la rosca G33.

Solución: Corregir el programa.

8261 Falta cuerda en el proceso!

Causa: No se ha programado la rosca siguiente en una cadena de roscas. La cantidad debe coincidir con lo definido previamente en SETTHREADCOUNT().

Solución: Corregir la cantidad de roscas en la cadena de roscas, agregar rosca.

8262 Marcas de referencia no suficientemente cerca!

Causa: Las configuraciones de la escala lineal fueron modificadas o bien la escala lineal está defectuosa.

Solución: Corregir las configuraciones. Ponerse en contacto con EMCO.

8263 Marcas de referencia demasiado juntas!

ver 8262.

22000 Cambio de reducción no permitido

Causa: Cambio de nivel de velocidad en el engranaje estando el husillo conectado.

Solución: Parar el husillo y efectuar el cambio del nivel de velocidad en el engranaje.

22270 Revoluciones/Avances muy grandes para la rosca

Causa: Paso de rosca demasiado grande / falta. Avance en rosca alcanza un 80% de la marcha rápida.

Solución: Corregir el programa, reducir paso o reducir las revoluciones al roscar.

I: Control Alarmas

Control Alarmas 10000 - 59999

Estas alarmas aparecen en la pantalla del control.
Estas son las mismas que aparecerían en el control original de SIEMENS.

10208	Canal %1 para continuar con el programa, oprimir "Marcha CN"
Aclaración:	%1 = Número de canal El control se encuentra en el estado deseado tras haber realizado la búsqueda de secuencia con cálculo. A partir de este momento se puede realizar la "Marcha CN" o bien modificar el estado del control con sobrememorización/Jog.
Reacción:	Visualización de la alarma. El CN se va a Stop.
Ayuda:	Pulsar "marcha CN" y continuar la elaboración del programa
10620	Canal %1 secuencia %3 eje %2 alcanza el final de carrera de software %4
Aclaración:	%1 = Número de canal %2 = Nombre del eje, número del cabezal %3 = Número de secuencias, label %4 = String Se ha pasado un límite de carrera software durante el desplazamiento de un eje en el sentido indicado. No se ha podido reconocer el problema durante la preparación de la secuencia porque se está utilizando el volante electrónico o bien porque se encuentra activa una transformación de coordenadas .
Reacción:	Visualización de la alarma. Se resetean las señales de interconexión. Se bloquea el "Marcha CN".
Ayuda:	Dependiendo del problema que ha originado la alarma, se pueden tomar las siguientes medidas: 1. Superposición del volante electrónico: Retroceder con el volante electrónico y repetir el programa intentando evitar en lo posible el problema. 2. Transformación del sistema de coordenadas: comprobar en el frame activo si los valores son correctos, mover el portaherramientas para evitar que se repita la alarma (y el consiguiente aborto del programa). Borrar la alarma pulsando la tecla de RESET. Reiniciar el programa de pieza.
10630	Canal %1 secuencia %2 eje %3 alcanza limitación del campo de trabajo %4
Aclaración:	%1 = Número de canal %2 = Número de secuencia, label %3 = Eje, Número del cabezal %4 = String (+ o -) Se ha alcanzado el límite de trabajo en la dirección indicada. El problema no se ha podido detectar porque ha habido un desplazamiento utilizando un volante electrónico.
Reacción:	Visualización de la alarma. Se resetean las señales de la interconexión. Se bloquea el "Marcha CN".
Ayuda:	Borrar la alarma pulsando la tecla de RESET. Reiniciar el programa de pieza.
10720	Canal %1 secuencia %3 eje %2 final de carrera software %4
Aclaración:	%1 = Número de canal %2 = Nombre del eje, número del cabezal %3 = Número de secuencia, label %4 = String (+ o -) El desplazamiento de un eje finaliza tras el final de carrera software activo en este instante. (El 2º final de carrera se hace efectivo con la señal de interconexión "2º final de carrera software más/menos" en el DB 31 - 48, DBX 12.2 y 12.3). La alarmareacciona cuando se ejecuta la secuencia del programa de pieza.
Reacción:	Visualización de la alarma. Se resetean las señales de la interconexión. Secuencia de corrección con reorganización. Se bloquea el "Marcha CN".
Ayuda:	Comprobar en el programa de pieza la posición programada del eje. Comprobar los datos de la máquina de final de carrera de software: 36100 POS_LIMIT_MINUS/36120 POS_LIMIT_MINUS2 y 36110 POS_LIMIT_PLUS/36130 POS_LIMIT_PLUS2. Controlar las señales específicas de ejes: , 2º final de carrera software más/menos" (DB 31 - 48, DBX 12.2 and 12.3) para ver si está seleccionado el 2º final de carrera software. Controlar también los descalajes de origen activados a través del frame actual. Borrar la alarma con "Marcha CN" y continuar el programa.
10730	Canal %1 secuencia %3 eje %2 limitación de zona de trabajo %4
Aclaración:	%1 = Número de canal %2 = Nombre del eje, Número del cabezal %3 = Número de secuencia, label %4 = String (+ o -) En la preparación de secuencia se detecta si la trayectoria programada para el eje atraviesa la zona de limitación de trabajo, en caso positivo se genera la alarma.
Reacción:	Visualización de la alarma. Se resetean las señales de la interconexión. Secuencia de corrección con reorganización. Se bloquea el "Marcha CN".
Ayuda:	a) Comprobar la posición en el programa de pieza . b) Comprobarlos descalajes de origen (frame actual) c) Ajustar correctamente con G25 el límite de la zona de trabajo d) Modificar mediante los datos de usuario el límite de la zona de trabajo , o

A 2007-06

e) Desactivar la **limitación de la zona de trabajo** con el dato de usuario: 43410
WORKAREA_MINUS_ENABLE=FALSE
 Borrar la alarma con "Marcha CN" y continuar el programa.

10740	Canal %1 secuencia %2 too many empty secuencias in WAB programming
Aclaración:	%1 = Número de canal %2 = Número de secuencia, label It is not allowed to program more secuencias than specified by Datos de la máquina MC_WAB_MAXNUM_DUMMY_SECUENCIAS between the WAB secuencia and the secuencia determining the approach and retraction tangent
Reacción:	Visualización de la alarma. Se resetean las senales de la interconexión. Secuencia de corrección con reorganización. Se bloquea el "Marcha CN". Con la alarma el CN se va a Stop en el final de la secuencia.
Ayuda:	Modificar el programa de pieza Borrar la alarma con "Marcha CN" y continuar el programa.
10741	Canal %1 secuencia %2 direction reversal Con WAB infeed motion
Aclaración:	%1 = Número de canal %2 = Número de secuencia, label A safety distance has been programmed which is located vertically to the machining plane and not located between the start and end point of the WAB contour.
Reacción:	Visualización de la alarma. Se resetean las senales de la interconexión. Secuencia de corrección con reorganización. Se bloquea el "Marcha CN". Con la alarma el CN se va a Stop en el final de la secuencia.
Ayuda:	Modificar el programa de pieza Borrar la alarma con "Marcha CN" y continuar el programa.
10742	Canal %1 secuencia %2 WAB distance invalid or not programmed
Aclaración:	%1 = Número de canal %2 = Número de secuencia, label
Possible causes:	<ul style="list-style-type: none"> • In a WAB secuencia, the parámetro DISR has not been stated or its value is less than or equal to 0. • During approach or retraction Con circle and active tool radius, the radius of the internally generated WAB contour is negative. The internally generated WAB contour is a circle Con such a radius so that when it is offset Con the current offset radius (sum of tool radius and offset value OFFN) the tool center point path Con the programmed radius DISR result from this.
Reacción:	Visualización de la alarma. Se resetean las senales de la interconexión. Secuencia de corrección con reorganización. Se bloquea el "Marcha CN". Con la alarma el CN se va a Stop en el final de la secuencia.
Ayuda:	Modificar el programa de pieza Borrar la alarma con "Marcha CN" y continuar el programa.
10743	Canal %1 secuencia %2 WAB programmed several times
Aclaración:	%1 = Número de canal %2 = Número de secuencia, label
Reacción:	An attempt has been made to activate a WAB motion before a WAB motion activated previously was terminated. Visualización de la alarma. Se resetean las senales de la interconexión. Secuencia de corrección con reorganización. Se bloquea el "Marcha CN". Con la alarma el CN se va a Stop en el final de la secuencia.
Ayuda:	Modificar el programa de pieza Borrar la alarma con "Marcha CN" y continuar el programa.
10744	Canal %1 secuencia %2 no valid WAB direction defined
Aclaración:	%1 = Número de canal %2 = Número de secuencia, label The tangent direction for smooth approach or retraction is not defined.
Possible causes:	<ul style="list-style-type: none"> • In the program, no secuencia Con travel information follows the approach secuencia • Before a retraction secuencia, no secuencia Con travel information has been programmed in a program. • The tangent to be used for WAB motion is vertical to the current machining plane.
Reacción:	Visualización de la alarma. Se resetean las senales de la interconexión. Secuencia de corrección con reorganización. Se bloquea el "Marcha CN". Con la alarma el CN se va a Stop en el final de la secuencia.
Ayuda:	Modificar el programa de pieza Borrar la alarma con "Marcha CN" y continuar el programa.
10745	Canal %1 secuencia %2 WAB end positioning not clear
Aclaración:	%1 = Número de canal %2 = Número de secuencia, label In the WAB secuencia and in the following secuencia, the position has been programmed vertically to the machining direction. In the WAB secuencia, no position has been indicated in the machining plane.
Reacción:	Visualización de la alarma. Se resetean las senales de la interconexión. Secuencia de corrección con reorganización. Se bloquea el "Marcha CN". Con la alarma el CN se va a Stop en el final de la secuencia.
Ayuda:	Modificar el programa de pieza Either remove the position data for the infeed eje from the WAB secuencia or from the following secuencia, or program also a position in the machining plane in the WAB secuencia. Borrar la alarma con "Marcha CN" y continuar el programa.
10746	Canal %1 secuencia %2 secuencia search stop for WAB
Aclaración:	%1 = Número de canal %2 = Número de secuencia, label A secuencia search stop has been inserted between a WAB approach secuencia and the following secuencia defining the tangent direction or between a WAB approach secuencia and the following secuencia defining the end position.

Reacción:	Visualización de la alarma. Se resetean las senales de la interconexión. Secuencia de corrección con reorganización. Se bloquea el "Marcha CN". Con la alarma el CN se va a Stop en el final de la secuencia.
Ayuda:	Modificar el programa de pieza. Borrar la alarma con "Marcha CN" y continuar el programa.
10747	Canal %1 secuencia %2 retraction direction not defined for WAB
Aclaración:	%1 = Número de canal %2 = Número de secuencia, label In a WAB retraction secuencia Con quarter circle or semi-circle (G248 or G348), the end point in the machining plane was not programmed, and either G143 or G140 Conout tool radius compensation is active.
Reacción:	Visualización de la alarma. Se resetean las senales de la interconexión. Secuencia de corrección con reorganización. Se bloquea el "Marcha CN". Con la alarma el CN se va a Stop en el final de la secuencia.
Ayuda:	Modificar el programa de pieza. The following changes are possible: • Indicate end point in the machining plane in the WAB secuencia. • Activate tool radius compensation (effective for G140 only, not for G143) • State retraction side explicitly Con G141 or G142. • Perform retraction Con a straight line instead of a circle. Borrar la alarma con "Marcha CN" y continuar el programa.
10750	Canal %1 secuencia %2 activación de la corrección del radio de herramienta sin un número de herramienta.
Aclaración:	%1 = Número de canal %2 = Número de secuencia, label Se debe seleccionar una herramienta T... para que el control pueda tener en cuenta los valores de corrección. A cada herramienta se asigna automáticamente a un corrector (D1) que contiene los valores de corrección (parámetros P1 -P25). A cada herramienta se le pueden asignar como máximo hasta 9 correcciones diferentes (D1 - D9), indicando el conjunto de datos deseado mediante el número D. La corrección del radio de fresa (FRK) se tiene en cuenta cuando se programa la función G41 o G42. Los valores de corrección se encuentran en el parámetro P6 (valor geométrico) y P15 (valor de desgaste) del corrector activo D x .
Reacción:	Visualización de la alarma. Se resetean las senales de la interconexión. Secuencia de corrección con reorganización. Se bloquea el "Marcha CN". Con la alarma el CN se va a Stop.
Ayuda:	Se debe programar una herramienta T... antes de activar la corrección del radio de fresa con G41/G42. Borrar la alarma con "Marcha CN" y continuar el programa.
10751	Canal %1 secuencia %2 peligro de colisión con corrección del radio de herramienta
Aclaración:	%1 = Número de canal %2 = Número de secuencia, label Debido al reconocimiento de un cuello de botella (cálculo del punto de corte de las siguientes secuencias de corrección) no se ha podido encontrar por adelantado el punto de corte con las siguientes secuencias. Ello implica la posibilidad de que una trayectoria paralela al contorno de la pieza pueda dañarla.
Reacción:	Visualización de la alarma. Se resetean las senales de la interconexión. Secuencia de corrección con reorganización. Se bloquea el "Marcha CN". Con la alarma el CN se va a Stop en el final de la secuencia.
Ayuda:	Comprobar y corregir el programa de pieza de manera que los cantos interiores impliquen trayectorias más pequeñas que los desplazamientos de corrección, para que de este modo la herramienta no viole el contorno de la pieza. (Los cantos externos no son críticos, porque se prolongan las equidistantes o se insertan secuencias intermedias, para que siempre haya un punto de corte). Aumentar el número de secuencias por el cálculo del punto de corte mediante el dato de la máquina 20240 CUTCOM_MAXNUM_COMPROBAR_SECUENCIAS (valor estándar: 3), aunque ello implique un mayor consumo de potencia de cálculo y por lo tanto un aumento de cambio de secuencia. Borrar la alarma con "Marcha CN" y continuar el programa.
10753	Canal %1 secuencia %2: la selección de corrección del radio de herramienta solo es posible en una secuencia lineal
Aclaración:	%1 = Número de canal %2 = Número de secuencia, label La activación de la corrección del radio de la herramienta con G41/G42 sólo se puede realizar en secuencias con G00 (rápido) o G01 (avance). En una secuencia con G41/G42, se tiene que programar como mínimo uno de los ejes de los planos G17 hasta el G19. Es aconsejable desplazar siempre los dos ejes que intervienen en los desplazamientos de corrección.
Reacción:	Visualización de la alarma. Se resetean las senales de la interconexión. Secuencia de corrección con reorganización. Se bloquea el "Marcha CN". Con la alarma el CN se va a Stop en el final de la secuencia.
Ayuda:	Corregir el programa de la pieza. Programar la corrección del radio de corte en una secuencia con desplazamiento lineal. Borrar la alarma con "Marcha CN" y continuar el programa.
10754	Canal %1 secuencia %2: Solo se admite cancelar la corrección del radio de herramienta en una secuencia con desplazamiento lineal
Aclaración:	%1 = Número de canal %2 = Número de secuencia, label La desactivación de la corrección del radio de la herramienta con G40 solamente se puede realizar en secuencias con G00 (rápido) o G01 (avanza). En una secuencia con G40, se tiene que programar como mínimo uno de los ejes de los planos G17 hasta el G19; es aconsejable programar siempre los dos ejes porque generalmente se desplazan ambos al cancelar la corrección.
Reacción:	Visualización de la alarma. Se resetean las senales de la interconexión. Secuencia de corrección con reorganización. Se bloquea el "Marcha CN". Con la alarma el CN se va a Stop en el final de la secuencia.
Ayuda:	Corregir el programa de pieza. Programar la corrección del radio de corte en una secuencia con desplazamiento

lineal.

Borrar la alarma con "Marcha CN" y continuar el programa.

10755 Canal %1 secuencia %2: no es posible la selección de la corrección del radio de la herramienta con KONT en el punto de partida actual

Aclaración: %1 = Número de canal

%2 = Número de secuencia, label

Al activar la corrección del radio de la herramienta con **KONT** el punto inicial de la secuencia de desplazamiento se encuentra dentro del radio de corrección y por lo tanto ya viola el contorno.

Si se ha programado una corrección del radio de la herramienta con G41/G42, el método de aproximación (NORM o KONT) fija el desplazamiento de corrección, cuando la posición real actual se encuentra **detrás** del contorno. Con KONT, se traza un círculo con el mismo radio que la fresa alrededor del punto inicial (= punto final de la secuencia de aproximación). La tangente que pasa desde la posición actual y que no viola el contorno es el movimiento de aproximación. Si el punto inicial se encuentra dentro del círculo de compensación alrededor del punto final, entonces no existe ninguna tangente para dicho punto.

Reacción: Visualización de la alarma. Se resetean las señales de la interconexión. Secuencia de corrección con reorganización. Se bloquea el "Marcha CN". Con la alarma el CN se va a Stop en el final de la secuencia.

Ayuda: Seleccionar una corrección del radio de la herramienta de tal manera que el punto inicial de la secuencia de compensación se encuentre fuera del círculo de corrección alrededor del punto final (la secuencia de desplazamiento o programada > radio de compensación). Existen las siguientes posibilidades:

- Seleccionar una corrección en la secuencia anterior
- Insertar una secuencia intermedia
- Seleccionar nuevamente una aproximación con NORM

Borrar la alarma con "Marcha CN" y continuar el programa.

10756 Canal %1 secuencia %2: imposible cancelar la corrección radio herramienta con KONT en punto final programado

Aclaración: %1 = Número de canal

%2 = Número de secuencia, label

Al desactivar la corrección del radio de herramienta el punto final se encuentra dentro del círculo de corrección. Si realmente se alcanzara dicho punto sin corrector de herramienta, se violaría el contorno. Al desactivar la corrección del radio de la herramienta con G40, el método de aproximación (NORM o KONT) determina el desplazamiento de corrección, cuando el punto final programado se encuentra **detrás** del contorno. Con KONT, se realiza un desplazamiento circular con el radio de la fresa alrededor del último punto en el que todavía está activa la corrección. La tangente que pasa a través de la posición final programada y no viola el contorno es un movimiento de compensación del corrector. Si el punto inicial se encuentra dentro del círculo de compensación alrededor del punto final, no existe tangente que pase por ese punto.

Reacción: Visualización de la alarma. Se resetean las señales de la interconexión. Secuencia de corrección con reorganización. Se bloquea el "Marcha CN". Con la alarma el CN se va a Stop en el final de la secuencia.

Ayuda: Desactivar la corrección del radio de herramienta de tal manera que el punto final se encuentre fuera del círculo de corrección alrededor del último punto programado Existen las siguientes posibilidades:

- Desactivar en la próxima secuencia
- Insertar una secuencia intermedia
- Elegir una aproximación con NORM

Borrar la alarma con "Marcha CN" y continuar el programa.

10757 Canal %1 secuencia %2: no es posible el cambio del plano de corrección con corrección del radio de herramienta activa

Aclaración: %1 = Número de canal

%2 = Número de secuencia, label

Par poder cambiar el plano de corrección (G17, G18 o G19) es necesario desactivar la corrección del radio de la herramienta con G40.

Reacción: Visualización de la alarma. Se resetean las señales de la interconexión. Secuencia de corrección con reorganización. Se bloquea el "Marcha CN". Con la alarma el CN se va a Stop en el final de la secuencia.

Ayuda: Insertar en el programa de pieza una secuencia intermedia con la desactivación de la corrección del radio de la herramienta. Tras el cambio de plano, se debe volver a activar la corrección del radio de la herramienta con una secuencia lineal.

Borrar la alarma con "Marcha CN" y continuar el programa.

10758 Canal %1 secuencia %2 radio de inflexión demasiado pequeño para valor de corrección variable

Aclaración: %1 = Número de canal

%2 = Número de secuencia, label

La corrección del radio de la herramienta actual (la fresa utilizada) es demasiado grande para el radio programado en el contorno. En una secuencia con corrección variable del radio de la herramienta, se debe poder realizar una compensación o bien en cualquier punto o bien en ningún punto del contorno con el menor y el mayor valor de corrección de la zona programada. No debe existir en el contorno ningún punto cuyo radio de curvatura se encuentre dentro de la zona variable de corrección. Si el valor de corrección cambia su valor de signo en una secuencia, se comprueban los dos lados del contorno; si no, sólo el lado de la corrección.

Reacción: Visualización de la alarma. Se resetean las señales de la interconexión. Secuencia de corrección con reorganización. Se bloquea el "Marcha CN". Con la alarma el CN se va a Stop en el final de la secuencia.

Ayuda: Utilizar una fresa más pequeña o bien tener en cuenta el radio de la fresa al programar el contorno.

Borrar la alarma con "Marcha CN" y continuar el programa.

10760 Canal %1 secuencia %2 El eje de la hélice no es paralelo a la orientación de herramienta

Aclaración: %1 = Número de canal

%2 = Número de secuencia, label

Con la corrección del radio de la herramienta activada, la trayectoria helicoidal solamente es lícita cuando el eje de la hélice es paralelo al eje de la herramienta, esto es, el plano de los círculos y el plano de corrección deben ser idénticos.

Reacción: Visualización de la alarma. Se resetean las senales de la interconexión. Secuencia de corrección con reorganización. Se bloquea el "Marcha CN". Con la alarma el CN se va a Stop en el final de la secuencia.

Ayuda: Orientar el eje de la trayectoria helicoidal perpendicular al plano de trabajo.
Borrar la alarma con "Marcha CN" y continuar el programa.

10762 Canal %1 secuencia %2 demasiadas secuencias vacías entre 2 secuencias de desplazamiento con corrección del radio de herramienta activa

Aclaración: %1 = Número de canal
%2 = Número de secuencia, label

La cantidad máxima de secuencias sin desplazamiento está limitado por un dato de la máquina.

Reacción: Visualización de la alarma. Se resetean las senales de la interconexión. Secuencia de corrección con reorganización. Se bloquea el "Marcha CN". Con la alarma el CN se va a Stop en el final de la secuencia.

Ayuda: 1. Modificar el programa de la pieza.
2. Modificar el dato de la máquina
3. Comprobar si se ha seleccionado SBL2. Mediante la selección de SBL2, se genera una secuencia para cada secuencia de programa, por lo que es posible que se sobrepase el máximo número de secuencias sin desplazamiento permitido entre dos secuencias de desplazamiento.
Borrar la alarma con "Marcha CN" y continuar el programa.

10763 Canal %1 secuencia %2 la componente de la trayectoria de la secuencia en el plano de corrección será cero.

Aclaración: %1 = Número de canal
%2 = Número de secuencia, label

Debido a la vigilancia de colisión con la corrección del radio de herramienta activa, la componente de la trayectoria de la secuencia de compensación será cero. Si la secuencia original no contiene un desplazamiento perpendicular al plano de corrección, esto quiere decir que la secuencia es excluida.

Reacción: Visualización de la alarma.

Ayuda: • El comportamiento es correcto en zonas angostas del contorno que no pueden ser mecanizadas con la herramienta actual.
• Modificar el programa si es necesario
• Utilizar una herramienta de menor radio si fuese necesario
• Programar CDOF.
Borrar la alarma con la tecla de borrado. No se requiere ninguna acción adicional.

10764 Canal %1 secuencia %2 trayectoria discontinua con corrección del radio de herramienta activa

Aclaración: %1 = Número de canal
%2 = Número de secuencia, label

Esta alarma aparece cuando con la corrección del radio de herramienta activada, se está utilizando para el cálculo de la corrección un punto inicial que no es idéntico al punto final de la secuencia anterior. Esto puede ocurrir p.ej. cuando un eje geométrico se desplaza entre dos puntos como un eje de posicionado, o bien, cuando se modifica la corrección de la longitud de herramienta en una transformación cinemática activa (p.ej. transformación de 5 ejes).

Reacción: Visualización de la alarma. Se resetean las senales de la interconexión. Secuencia de corrección con reorganización. Se bloquea el "Marcha CN". Con la alarma el CN se va a Stop en el final de la secuencia.

Ayuda: Modificar el programa de pieza.
Borrar la alarma con "Marcha CN" y continuar el programa.

10770 Canal %1 secuencia %2 cambio del tipo de vértices por cambio de orientación con corrección del radio de herramienta activa

Aclaración: %1 = Número de canal
%2 = Número de secuencia, label

El tipo de esquina (interior o exterior) depende no solo de la trayectoria programada si no también de la orientación de la herramienta. Por este motivo, la trayectoria programada se proyecta en un plano perpendicular a la actual orientación de la herramienta y el tipo de esquina queda de esta forma determinado. Si se realiza un cambio de orientación en el programa (en una o varias secuencias) entre dos ejes y entre dos secuencias de desplazamiento, se puede modificar la orientación de alguna esquina, produciéndose el error mencionado.

Reacción: Visualización de la alarma. Se resetean las senales de la interconexión. Secuencia de corrección con reorganización. Se bloquea el "Marcha CN". Con la alarma el CN se va a Stop en el final de la secuencia.

Ayuda: Modificar el programa de pieza.
Borrar la alarma con "Marcha CN" y continuar el programa.

10774 Canal %1 Medidas de herramienta inadmisibles con fresa frontal en secuencia %2

Aclaración: %1 = Número de canal
%2 = Número de secuencia, label

La alarma se produce cuando se introducen dimensiones de herramienta inválidas en fresados frontales, p. ej. radio de corrección negativo, radio de fresa 0 o bien negativo al definir el tipo de herramienta, ángulo del cono 0 o bien negativo, etc.

Reacción: Visualización de la alarma. Se resetean las senales de la interconexión. Secuencia de corrección con reorganización. Se bloquea el "Marcha CN". Con la alarma el CN se va a Stop en el final de la secuencia.

Ayuda: Modificar el programa de pieza.
Borrar la alarma con "Marcha CN" y continuar el programa.

10776 Canal %1 secuencia %2 eje %3 debe ser un eje geométrico con corrección radio herramienta

Aclaración: %1 = Número de canal
%2 = Número de secuencia, label
%3 = Nombre del eje

La alarma se produce cuando se selecciona la corrección del radio de herramienta para un eje que no es geométrico. Esto carece de relevancia cuando se trabaja con la corrección CUT2DF de forma perpendicular a la superficie (eje de posicionado), para el resto de tipos de corrección (CUT2DF, CUT3DC, CUT3DF, CUT3DFF), se deben de definir todos los ejes como ejes geométricos.

Reacción: Visualización de la alarma. Se resetean las señales de la interconexión. Secuencia de corrección con reorganización. Se bloquea el "Marcha CN". Con la alarma el CN se va a Stop en el final de la secuencia.

Ayuda: Modificar el programa de pieza.
Borrar la alarma con "Marcha CN" y continuar el programa.

10777 Canal %1 secuencia %2 Correc. radio herramienta: demasiadas secuencias con supresión de la corrección

Aclaración: %1 = Número de canal
%2 = Número de secuencia, label

La cantidad máxima admisible de secuencias con supresión activa de la corrección del radio de la herramienta está limitada por el dato de máquina CUTCOM_MAXNUM_SUPPRESS_SECUENCIAS.

Reacción: Visualización de la alarma. Se resetean las señales de la interconexión. Secuencia de corrección mit Reorganisieren. Se bloquea el "Marcha CN" Con la alarma el CN se va a Stop en el final de la secuencia

Ayuda:

- Modificar el programa de pieza
- Modificar el dato de la máquina
- Verificar si está seleccionado SBL2. Con SBL2, se genera una secuencia por cada línea de programa de pieza, lo que ocasiona que se pueda superar la cantidad admisible de secuencias vacías entre dos secuencias de desplazamiento.

Borrar la alarma con "Marcha CN" y continuar el programa.

10 778 Canal %1 secuencia %2 parada de avance con corrección de radio de herramienta activa

Aclaración: %1 = Número de canal
%2 = Número de secuencia, label

Si estando activa la corrección del radio de herramienta se recomienda una parada del avance (programada por el usuario o generada internamente) y está puesto el dato del operador \$SC_STOP_CC_STOPRE, se efectúa esta alarma debido a que en esta situación pueden aparecer desplazamientos en la máquina que no están previstos por el usuario (finalizar la corrección del radio y volver a desplazar).

El mecanizado se puede continuar accionando la tecla CANCEL y dando nuevamente arranque con start.

Reacción: Visualización de la alarma. Con la alarma el CN se va a Stop en el final de la secuencia.

Ayuda:

- Continuar el mecanizado con CANCEL y Marcha
- Modificar el programa de pieza
- Poner el dato del operador \$SC_STOP_CC_STOPRE en FALSE.

Borrar la alarma con la tecla de borrado de alarma. No se requiere ninguna otra acción adicional.

10 800 Canal %1 secuencia %3 eje %2 no es ningún eje geométrico

Aclaración: %1 = Número de canal
%2 = Nombre del eje, Número del cabezal
%3 = Número de secuencia, label

Con una transformación **activa** o con **frame con componente de rotación** se requiere la geometría de los ejes para la preparación de la secuencia. Si previamente se ha definido un eje geométrico como eje de posicionado, el estatus de "Eje de posicionado" se mantiene hasta que se programe como eje geométrico. Debido a los desplazamientos POSA -tras el final de la secuencia - el preprocesador no puede identificar si el eje ha alcanzado su posición o no mientras está ejecutando la secuencia. Sin embargo, esto es una condición indispensable para poder calcular la componente ROT del frame o de la transformación.

Cuando se utilizan ejes geométricos como ejes de posicionado, entonces:

1. No se puede especificar **ninguna rotación** en el frame actual.
2. No se puede seleccionar **ninguna transformación**.

Reacción: Visualización de la alarma. Se resetean las señales de la interconexión. Secuencia de corrección con reorganización. Se bloquea el "Marcha CN".

Ayuda: Después de seleccionar una transformación o un frame, se deben volver a programar los ejes geométricos (p.ej. WAITP) para devolverle al eje el estatus "Eje geométrico".
Borrar la alarma con "Marcha CN" y continuar el programa.

10805 Canal %1 secuencia %2 Reposicionamiento tras conmutar transf. o geometría

Aclaración: %1 = Número de canal
%2 = Número de secuencia, label

Se ha modificado la asignación de ejes geométricos a ejes de canal o la transformación activa mediante ASUP. Visualización de la alarma. Se resetean las señales de la interconexión. El intérprete se va a stop. Se bloquea el "Marcha CN".

Ayuda: Modificar el programa de pieza
Borrar la alarma pulsando la tecla de RESET. Reiniciar el programa de pieza.

10810 Canal %1 secuencia %2 No hay definido ningún cabezal Master

Aclaración: %1 = Número de canal
%2 = Número de secuencia, label

Se ha programado la función avance por vuelta (con G95 or G96), o bien „Roscado sin macho de compensación“ (con G331/G332) sin haber definido un cabezal maestro del que se puedan tomar las revoluciones. Para dicha definición se tiene el dato de máquina 20090 **SPIND_DEF_MASTER_SPIND** o bien el keyword **SETMS** en el programa de pieza con el cual se puede redefinir el cabezal maestro.

Reacción: Visualización de la alarma. Se resetean las senales de la interconexión. Secuencia de corrección con reorganización. Se bloquea el "Marcha CN".

Ayuda: Ajustar un cabezal maestro con el DM 20090 **SPIND_DEF_MASTER_SPIND[n]=m** (n ... índice de canal, m ... número de cabezal) o bien definir en el programa de pieza con un indicador el cabezal maestro antes de programar las funciones G anteriormente indicadas. Los ejes de la máquina que van a trabajar como cabezales se deben definir en el DM 35000 **SPIND_ASSIGN_TO_MACHAX[n]=m** (n ... índice del eje de la máquina, m ... número del cabezal). Además deben de ser asignados a un canal con el DM 20070 **AXCONF_MACHAX_USED[n]=m** (n ... índice del número de canal, m índice del eje de la máquina).
Borrar la alarma con "Marcha CN" y continuar el programa.

10820 Canal %1 No se ha definido ningún eje giratorio/cabezal %2

Aclaración: %1 = Número de canal

%2 = Nombre del eje, Número del cabezal

Para ejes de trayectoria y ejes sincronicos, o bien para un eje/cabezal se ha programado un avance por vuelta; sin embargo, el eje giratorio/cabezal cuyas revoluciones deben de servir como referencia para definir el avance lineal no existe.

Reacción: Visualización de la alarma. Se resetean las senales de la interconexión. Secuencia de corrección con reorganización. Se bloquea el "Marcha CN".

Ayuda: Modificar el programa de pieza o bien ajustar correctamente el dato del operador 43300 **ASSIGN_FEED_PER_REV_SOURCE**.
Borrar la alarma con "Marcha CN" y continuar el programa.

10860 Canal %1 secuencia %2 No hay programado ningún avance

Aclaración: %1 = Número de canal

%2 = Número de secuencia, label

En la secuencia indicada se ha seleccionado una interpolación distinta de G00 (rapido) y no se ha indicado el valor del avance bajo la dirección F.

Reacción: Visualización de la alarma. Se resetean las senales de la interconexión. Secuencia de corrección con reorganización. Se bloquea el "Marcha CN".

Ayuda: Introducir en el programa el valor correspondiente al avance bajo la dirección F.
G93: Introducir el valor del avance bajo la dirección de F en unidades [1/min].
G94 y G97: El avance se introduce bajo la dirección F en [mm/min] o bien [m/min].
G95: Avance por vuelta programado bajo la dirección F en [mm/revolution].
G96: El avance se programa como velocidad de corte bajo la dirección S en [m/min]. El avance queda automáticamente determinado por las **revoluciones del cabezal**.
Borrar la alarma con "Marcha CN" y continuar el programa.

10861 Canal %1 secuencia %2 La velocidad del eje de posicionamiento %3 se programó con cero

Aclaración: %1 = Número de canal

%2 = Número de secuencia, label

%3 = eje

No se ha programado un valor de velocidad para el eje indicado y el dato de máquina que indica la velocidad para la posición en la que se encuentra el eje tiene el valor cero.

Reacción: Visualización de la alarma. Se resetean las senales de la interconexión. Secuencia de corrección con reorganización. Se bloquea el "Marcha CN".

Ayuda: Introducir otro valor de velocidad en el dato de la máquina 32060 **MA_POS_AX_VELO**.

Borrar la alarma con "Marcha CN" y continuar el programa.

10862 Canal %1 secuencia %2 El cabezal maestro también se usa como eje de contorneado

Aclaración: %1 = Número de canal

%2 = Número de secuencia, label

Se ha programado una trayectoria que contiene al cabezal maestro como eje de trayectoria.

Sin embargo, la velocidad de la trayectoria se toma a partir de la velocidad de giro del cabezal maestro (p.ej. G95).

Reacción: Visualización de la alarma. Se resetean las senales de la interconexión. Secuencia de corrección con reorganización. Se bloquea el "Marcha CN".

Ayuda: Modificar el programa de manera que se evite una autoreferencia al propio cabezal.

Borrar la alarma con "Marcha CN" y continuar el programa.

10870 Canal %1 secuencia %2 No hay definido ningún eje transversal

Aclaración: %1 = Número de canal

%2 = Número de secuencia, label

Cuando se ha seleccionado la velocidad de corte constante **G96**, la velocidad del cabezal viene determinada por la posición del eje transversal. La velocidad relativa entre la punta de herramienta y la pieza se programa bajo la letra S [mm/min]. Seleccionar el nombre del eje transversal (string) asociado a cada uno de los 5 cabezales y requerido para el cálculo de las revoluciones mediante el DM específico del canal 20100 **DIAMETER_AX_DEF[n,m]=x** (n índice del canal, m índice del cabezal, x nombre del eje).

$$S[1/min] = \frac{S_{G96}[m/min] \cdot 1000}{D_{face_axis}[mm] \cdot \pi}$$

Reacción: Visualización de la alarma. Se resetean las senales de la interconexión. Secuencia de corrección con reorganización. Se bloquea el "Marcha CN".

Ayuda:	Definir el nombre del eje transversal en el dato específico de canal 20100 DIAMETER_AX_DEF . Borrar la alarma con "Marcha CN" y continuar el programa.
10880	Canal %1 secuencia %2 Demasiadas secuencias vacías entre 2 secuencias de desplazamiento al insertar chaflanes o redondeos
Aclaración:	%1 = Número de canal %2 = Número de secuencia, label Entre 2 secuencias que contienen elementos que definen el contorno y que tienen que ser unidos mediante redondeos o chaflanes (CHF, RND), se han programado más secuencias sin información de contorno de las que se habían previsto en el dato de máquina 20200 CHFRND_MAXNUM_DUMMY_BLOCKS .
Reacción:	Visualización de la alarma. Se resetean las señales de la interconexión. Secuencia de corrección con reorganización. Se bloquea el "Marcha CN".
Ayuda:	Modificar el programa de pieza de forma que no se sobrepase el número lícito de secuencias vacías o bien adaptar el dato de máquina 20200 CHFRND_MAXNUM_DUMMY_BLOCKS (secuencias vacías en redondeos/chaflanes) al número máximo de secuencias vacías. Borrar la alarma con "Marcha CN" y continuar el programa.
10882	Canal %1 secuencia %2: Activación de chflán o redondeo (no modal) sin desplazamiento de la secuencia
Aclaración:	%1 = Número de canal %2 = Número de secuencia, label No se han podido unir 2 elementos lineales o circulares del contorno mediante el redondeo o chaflán por alguno de los siguientes motivos: • El plano no tiene ningún elemento lineal o circular • Hay un desplazamiento fuera del plano • Se ha cambiado el plano • Se ha sobrepasado el máximo número admisible de secuencias vacías sin información de desplazamiento
Reacción:	Visualización de la alarma. Se resetean las señales de la interconexión. Secuencia de corrección con reorganización. Se bloquea el "Marcha CN".
Ayuda:	Modificar el programa de pieza siguiendo alguna de las indicaciones anteriormente descritas o bien modificar el DM específico de canal CHFRND_MAXNUM_DUMMY_BLOCKS de manera que éste se adapte al número permitido de secuencias vacías. Borrar la alarma con "Marcha CN" y continuar el programa.
10900	Canal %1 secuencia %2 no S value programmed for constant cutting speed
Aclaración:	%1 = Número de canal %2 = Número de secuencia, label Se ha seleccionado G96 y no se ha programado ninguna velocidad de corte constante para la dirección S.
Reacción:	Visualización de la alarma. Se resetean las señales de la interconexión. Secuencia de corrección con reorganización. Se bloquea el "Marcha CN".
Ayuda:	Programar una velocidad de corte constante bajo la dirección S [m/min] o bien desactivar la función G96. Por ejemplo utilizar la función G97 que automáticamente toma el valor de revoluciones del cabezal programado con anterioridad a la selección de G96. Borrar la alarma con "Marcha CN" y continuar el programa.
10910	Canal %1 secuencia %2 Elevación extrema de la velocidad en un eje de la trayectoria
Aclaración:	%1 = Número de canal %2 = Número de secuencia, label Con la transformación de coordenadas seleccionada, se ha provocado un gran incremento de velocidad en uno o varios ejes, porque p.ej. la trayectoria pasa por la proximidad de un polo.
Reacción:	Visualización de la alarma.
Ayuda:	Dividir la secuencia del programa de pieza en varias subsecuencias (p.ej. 3) de forma que el segmento de la trayectoria afectado por el incremento de velocidad sea lo más corto posible. En el resto de las secuencias los ejes se desplazan con la velocidad programada. Borrar la alarma con la tecla de borrado. No se requiere ninguna acción adicional.
10911	Canal %1 secuencia %2 la transformación no permite rebasar polo.
Aclaración:	%1 = Número de canal %2 = Número de secuencia, label La trayectoria curvilínea introducida pasa por el polo de la transformación.
Reacción:	Visualización de la alarma. Se resetean las señales de la interconexión. Se bloquea el "Marcha CN".
Ayuda:	Modificar el programa de pieza. Borrar la alarma pulsando la tecla de RESET. Reiniciar el programa de pieza.
10914	Inadmisibles movimientos durante la transformación: en canal %1 secuencia %2
Aclaración:	%1 = Número de canal %2 = Número de secuencia, label La cinemática de la máquina no permite el desplazamiento prescrito.
Reacción:	Visualización de la alarma. Se resetean las señales de la interconexión. Se bloquea el "Marcha CN".
Ayuda:	Si se ha rebasado la limitación del campo de trabajo (ver los ajustes de la máquina) hay que modificar la zona de trabajo del programa de pieza de manera que se respete la posible zona de ajuste (p.ej. modificando el agarre de la pieza). Borrar la alarma con la tecla de RESET. Reiniciar el programa de pieza.
10930	Canal %1 secuencia %2 Forma de interpolación no permitida en el contorno de debate
Aclaración:	%1 = Número de canal

%2 = Número de secuencia, label

El contorno definido para el ciclo de debate contiene alguna instrucción distinta de al siguientes: G00, G01, G02 ó G03. El programa que contenga la definición del contorno sólo debe contener secuencias con las funciones antes mencionadas. No se pueden programar roscas, funciones Spline, etc.

Reacción: Visualización de la alarma. Se resetean las senales de la interconexión. Se bloquea el "Marcha CN".

Ayuda: En el programa que contenga la definición del contorno se pueden utilizar solamente elementos lineales o circulares.

Borrar la alarma pulsando la tecla de RESET. Reiniciar el programa de pieza.

10931 Canal %1 secuencia %2 Contorno de debate erróneo

Aclaración: %1 = Número de canal

%2 = Número de secuencia, label

Se ha utilizado en un subprograma para la definición del contorno de debate alguno de los siguientes elementos:

- Un círculo completo
- Elementos de contorno que se superponen
- Una posición inicial errónea

Reacción: Visualización de la alarma. Se resetean las senales de la interconexión. Se bloquea el "Marcha CN".

Ayuda: Corregir el subprograma con la definición del contorno de debate atendiendo a las indicaciones anteriores.

Borrar la alarma pulsando la tecla de RESET. Reiniciar el programa de pieza.

10932 Canal %1 secuencia %2 La preparación del contorno se arrancó de nuevo

Aclaración: %1 = Número de canal

%2 = Número de secuencia, label

Tras iniciar la preparación del contorno con la palabra clave CONTPRON, el contorno en cuestión queda descrito en las siguientes secuencias (como subrutina y/o como programa principal). Después de la descripción del contorno, la preparación del contorno se deb finalizar con la instrucción EXECUTE antes de realizar una nueva llamada.

Reacción: Visualización de la alarma. Se resetean las senales de la interconexión. Se bloquea el "Marcha CN".

Ayuda: Antes de iniciar una nueva llamada de preparación del contorno en el programa de pieza con la palabra clave CONTPRON, se debe programar la palabra clave EXECUTE para finalizar el proceso anterior.

Borrar la alarma pulsando la tecla de RESET. Reiniciar el programa de pieza.

10933 Canal %1 secuencia %2 El programa del contorno contiene pocas secuencias de contorno

Aclaración: %1 = Número de canal

%2 = Número de secuencia, label

La subrutina donde se ha programado la definición del contorno de debate contiene menos de 3 secuencias de desplazamiento en ambos ejes de mecanizado asociados al plano.

El ciclo de debate se ha interrumpido.

Reacción: Visualización de la alarma. Se resetean las senales de la interconexión. NC reagiert innerhalb einer Bearbeitungsstation. Se bloquea el "Marcha CN".

Ayuda: Incrementar por lo menos hasta 3 el número de secuencias CN del subprograma donde se realiza la definición del contorno de debate. Dichas secuencias deben de contener desplazamientos para los dos ejes del plano de trabajo actual.

Borrar la alarma pulsando la tecla de RESET. Reiniciar el programa de pieza.

10934 Canal %1 secuencia %2 El campo para el fraccionamiento del contorno se ha dimensionado muy pequeño

Aclaración: %1 = Número de canal

%2 = Número de secuencia, label

Durante la preparación del contorno (activada mediante la palabra CONTPRON), se ha detectado que el campo para la matriz del contorno se ha definido demasiado pequeño. Para cada elemento admisible del contorno (círculo o línea) se requiere una fila dentro de la matriz del contorno.

Reacción: El CN reacciona dentro de una estación de mecanizado. Visualización de la alarma. Se resetean las senales de la interconexión. Se bloquea el "Marcha CN".

Ayuda: Ajustar la cantidad de variables del campo para la matriz del contorno al número de elementos de contorno esperados. La preparación del contorno divide algunas secuencias del control numérico en hasta 3 subsecuencias de trabajo.

Ejemplo:

N100 DEF TABNAME_1 [30, 11] se admiten hasta 30 variables de campo para la matriz de contorno. El número de columnas (11) es una cantidad fija.

Borrar la alarma pulsando la tecla de RESET. Reiniciar el programa de pieza.

12000 Canal %1 secuencia %2 dirección %3 programada varias veces

Aclaración: %1 = Número de canal

%2 = Número de secuencia, label

%3 = Código fuente del string de la dirección

Con excepción de las funciones G o M, el resto de direcciones solamente se pueden programar **una vez** en cada secuencia de control numérico para que la información de la secuencia sea inequívoca (p.ej., X... T... F... etc.).

Reacción: Visualización de la alarma. Se resetean las senales de la interconexión. Secuencia de corrección.

Ayuda: Pulsar la tecla de parada CN y seleccionar la función „Secuencia de corrección“ pulsando la tecla CORREGIR PROGRAMA. El puntero se posiciona en la secuencia que se debe corregir.

- Eliminar la duplicidad de direcciones en una secuencia.

- Comprobar si alguna de las direcciones definidas por el usuario ha sido programada en la misma secuencia en la que también se programa la dirección utilizada por el sistema.

Borrar la alarma con "Marcha CN" and continuar el proceso.

12010

Canal %1 secuencia %2 dirección %3 tipo de dirección programado muchas veces

Aclaración:

%1 = Número de canal

%2 = Número de secuencia, label

%3 = Código fuente del string de la dirección

Para cada tipo de dirección se define internamente cuantas veces puede ser programado en cada secuencia DIN (p.ej., todos los ejes pertenecen a un tipo de dirección, que a su vez tiene limitado el número de ejes de aparición por secuencia de control numérico).

Reacción:

Visualización de la alarma. Se resetean las senales de la interconexión. Secuencia de corrección.

Ayuda:

Pulsar la tecla de parada CN y seleccionar la "Secuencia de corrección" pulsando la tecla de softkey CORREGIR PROGRAMA. El puntero se posiciona en la secuencia que se debe corregir. Dividir dicha secuencia en varias secuencias (tener cuidado con las funciones que solamente son activas en una secuencia - funciones no modales). Borrar la alarma con "Marcha CN" y continuar el proceso.

12020

Canal %1 secuencia %2 Modificación de dirección inadmisibile

Aclaración:

%1 = Número de canal

%2 = Número de secuencia, label

En el posicionado de ejes y cabezales, parámetros de interpolación para círculos, coordenadas de puntos intermedios y ángulo inicial, se puede definir si el valor introducido es absoluto o incremental, o para el caso de ejes giratorios, por el camino más corto. La alarma indicada se genera cuando se ha asignado un tipo de valor no admitido por la dirección programada. P.ej.: N10 G02 X50 Y60 I=DC(20) J30 F100 parámetros de interpolación con DC (solamente admisible para ejes giratorios).

Reacción:

Visualización de la alarma. Se resetean las senales de la interconexión. Secuencia de corrección.

Ayuda:

Pulsar la tecla de parada CN y seleccionar la "Secuencia de corrección" pulsando la tecla de softkey CORREGIR PROGRAMA. El puntero se posiciona en la secuencia que se debe corregir. Modificar el programa de pieza, de manera que solamente se programen direcciones permitidas. Borrar la alarma con "Marcha CN" y continuar el proceso.

12030

Canal %1 secuencia %2 parámetro o tipo de datos inválidos en %3

Aclaración:

%1 = Número de canal

%2 = Número de secuencia, label

%3 = Código fuente del string

La interpolación polinómica se puede realizar como máximo con polinomios de grado 3. Véase el manual de programación. $f(p) = a_0 + a_1 p + a_2 p^2 + a_3 p^3$

Los coeficientes a 0 (los puntos iniciales) con los puntos finales de la secuencia anterior y no necesitan ser programados. En una secuencia polinómica se permiten por tanto **como máximo 3 coeficientes por eje** (a 1, a 2, a 3).

Reacción:

Visualización de la alarma. Se resetean las senales de la interconexión. Secuencia de corrección.

Ayuda:

Pulsar la tecla de parada y seleccionar la „Secuencia de corrección" pulsando la tecla de softkey CORREGIR PROGRAMA. El puntero se posiciona en la secuencia que se debe corregir. Borrar la alarma con "Marcha CN" y continuar el proceso.

12040

Canal %1 secuencia %2 expresión %3 no es del tipo de datos "EJES"

Aclaración:

%1 = Número de canal

%2 = Número de secuencia, label

%3 = Código fuente del string en la secuencia

Algunos comandos de definición requieren una determinada estructura de datos. P.ej. el comando de definición PO al que hay que asociar el nombre del „EJE", tiene una estructura del tipo AXIS. Los siguientes comandos de definición tienen estructura del tipo AXIS:

AX[.], FA[.], FD[.], FL[.], IP[.], OVRA[.], PO[.], POS[.], POSA[.]

Ejemplo:

N5 DEF INT INFEED=Z1 ; falso, la asignación no es un descriptor de eje sino el entero "26 161"

N5 DEF EJE INFEED=Z1 ; correcto

N10 POLY PO[X]=(0.1,0.2,0.3) PO[Y]=(22,33,44) &PO[INFEED]=(1,2,3)

Reacción:

Visualización de la alarma. Se resetean las senales de la interconexión. Secuencia de corrección.

Ayuda:

Pulsar la tecla de parada CN y seleccionar la „Secuencia de corrección" pulsando la tecla de softkey CORREGIR PROGRAMA. El puntero se posiciona en la secuencia que se debe corregir. Corregir el programa de pieza según las instrucciones de programación. Borrar la alarma con "Marcha CN" y continuar el proceso.

12060

Canal %1 secuencia %2 El mismo grupo G se programó varias veces

Aclaración:

%1 = Número de canal

%2 = Número de secuencia, label

Las funciones G que se pueden utilizar en le programa de pieza se dividen en grupos que **exigen una coincidencia sintáctica** o bien **no exigen una coincidencia sintáctica**. De cada uno de esto grupos G solamente se puede programar una única función G. Las funciones G dentro del mismo grupo se excluyen entre sí. La alarma se refiere solamente a las funciones G del tipo que no exige coincidencia sintáctica. Si se programan más funciones G de este tipo en una misma secuencia de CN solamente será válida la **última** función G programada de cada uno de los distintos grupos. (Las anteriores son ignoradas).

FUNCIONES G:

Funciones G con coincidencia sintáctica: Grupos G del 1 al 4

Funciones G que no exigen coincidencia sintáctica: Grupos G del 5 al n

Reacción:

Visualización de la alarma. Se resetean las senales de la interconexión. Secuencia de corrección.

Ayuda:

Pulsar la tecla de parada CN y seleccionar la „Secuencia de corrección" pulsando la tecla de softkey CORREGIR PROGRAMA. El puntero se posiciona en la secuencia que se debe corregir. No se requiere ninguna ayuda:

únicamente comprobar si la última función G programada es realmente la función G deseada.
Borrar la alarma con "Marcha CN" y continuar el proceso.

12070**Canal %1 secuencia %2 Demasiadas funciones G que definen sintaxis**

Aclaración:

%1 = Número de canal

%2 = Número de secuencia, label

Las funciones G que **exigen coincidencia sintáctica** condicionan la estructura de la secuencia de programa de pieza y a su vez las direcciones en ella contenidas. En una secuencia de control numérico se puede programar **una única** función G que exija coincidencia sintáctica (funciones G de los grupos 1 al 4).

Reacción:

Visualización de la alarma. Se resetean las señales de la interconexión. Secuencia de corrección.

Ayuda:

Pulsar la tecla de parada CN y seleccionar la „Secuencia de corrección“ pulsando la tecla de softkey CORREGIR PROGRAMA. El puntero se posiciona en la secuencia que se debe corregir. Analizar la secuencia de control numérico y repartir las funciones G en varias secuencias.
Borrar la alarma con "Marcha CN" y continuar el proceso.

12080**Canal %1 secuencia %2 Error de sintaxis en Texto %3**

Aclaración:

%1 = Número de canal

%2 = Número de secuencia, label

%3 = Área para la fuente de texto

En la posición indicada se ha producido un error sintáctico en la secuencia. Las posibles causas del error pueden ser muchas, y por lo tanto no se puede obtener más información sobre el problema.

Ejemplo 1:

N10 IF GOTOF ... ; falta la condición para realizar el salto!

Ejemplo 2:

N10 DEF INT VARI=5

N11 X VARI; falta definir qué operación se quiere realizar con las variables X y VARI

Reacción:

Visualización de la alarma. Se resetean las señales de la interconexión. Secuencia de corrección.

Ayuda:

Pulsar la tecla de parada CN y seleccionar la „Secuencia de corrección“ pulsando la tecla de softkey CORREGIR PROGRAMA. El puntero se posiciona en la secuencia que se debe corregir. Analizar y corregir la secuencia.
Borrar la alarma con "Marcha CN" y continuar el proceso.

12090**Canal %1 secuencia %2 parámetro %3 inesperado**

Aclaración:

%1 = Número de canal

%2 = Número de secuencia, label

%3 = Parámetro no permitido en el texto

La función programada está predefinida y no permite utilizar ningún parámetro para su llamada. Se muestra el primer parámetro no permitido.

Ejemplo:

Para llamar al subprograma predefinido y TRAF OF (desactivar una transformación) se han transferido uno o varios parámetros.

Reacción:

Visualización de la alarma. Se resetean las señales de la interconexión. Secuencia de corrección.

Ayuda:

Pulsar la tecla de parada CN y seleccionar la „Secuencia de corrección“ pulsando la tecla de softkey CORREGIR PROGRAMA. El puntero se posiciona en la secuencia que se debe corregir.
Programar la función sin pasar ningún parámetro.
Borrar la alarma con "Marcha CN" y continuar el proceso.

12100**Canal %1 secuencia %2 número de pasadas %3 no permitido**

Aclaración:

%1 = Número de canal

%2 = Número de secuencia, label

%3 = Número de pasadas

Los subprogramas llamados con la función **MCALL** se activan de forma modal, esto es, tras cada secuencia con desplazamiento de ejes se produce automáticamente **una única** ejecución del subprograma. Por ello no se permite programar el número de ejecuciones bajo la dirección P.

La llamada del subprograma de forma modal continúa hasta que se programe una nueva función **MCALL** en la que se indique un nuevo número de subprograma o bien ninguno (anulación).

Reacción:

Visualización de la alarma. Se resetean las señales de la interconexión. Secuencia de corrección.

Ayuda:

Pulsar la tecla de parada CN y seleccionar la „Secuencia de corrección“ pulsando la tecla de softkey CORREGIR PROGRAMA. El puntero se posiciona en la secuencia que se debe corregir.
Realizar la llamada de subprogramas **MCALL** sin indicar el número de ejecuciones.
Borrar la alarma con "Marcha CN" y continuar el proceso.

12110**Canal %1 secuencia %2 La sintaxis de la secuencia no es interpretable**

Aclaración:

%1 = Número de canal

%2 = Número de secuencia, label

Las direcciones programadas en la secuencia no están de acuerdo con la función G válida que define sintaxis. Por ejemplo: G1 I10 X20 Y30 F1000. En una secuencia con desplazamiento lineal no se pueden programar parámetros de interpolación circular.

Reacción:

Visualización de la alarma. Se resetean las señales de la interconexión. Secuencia de corrección.

Ayuda:

Pulsar la tecla de parada CN y seleccionar la „Secuencia de corrección“ pulsando la tecla de softkey CORREGIR PROGRAMA. El puntero se posiciona en la secuencia que se debe corregir.

Comprobar la estructura de la secuencia y corregir según los requisitos del programa.
Borrar la alarma con "Marcha CN" y continuar el proceso.

12120

Aclaración:

Canal %1 secuencia %2 función G no se programó sola

%1 = Número de canal

%2 = Número de secuencia, label

La función G programada en esta secuencia debe ser la única. En la misma secuencia no se pueden llamar las direcciones generales ni intervenir acciones sincrónicas. Estas funciones G son:

G25, G26 Limitación del campo de trabajo, limitación de las revoluciones del cabezal**G110, G111, G112** Programación del polo en coordenadas polares**G92** Limitación de las revoluciones del cabezal con velocidad de corte constante**STARTFIFO, STOPFIFO** Control del buffer de preprocesado.

P. ej. G4 F1000 M100: En una secuencia con G4 no se puede programar una función M.

Reacción:

Visualización de la alarma. Se resetean las señales de la interconexión. Secuencia de corrección.

Ayuda:

Programar sólo una función G en una secuencia.

Borrar la alarma con "Marcha CN" y continuar el proceso.

12140

Aclaración:

Canal %1 secuencia %2 la funcionalidad %3 no está realizada

%1 = Número de canal

%2 = Número de secuencia, label

%3 = Construcción software en el código fuente de texto

En la máxima configuración del control numérico se contemplan funciones que aún no se han implementado en la presente versión.

Reacción:

Visualización de la alarma. Se resetean las señales de la interconexión. Secuencia de corrección.

Ayuda:

Pulsar la tecla de parada CN y seleccionar la „Secuencia de corrección“ pulsando la tecla de softkey CORREGIR PROGRAMA. El puntero se posiciona en la secuencia que se debe corregir.

Eliminar la función indicada del programa de pieza.

Borrar la alarma con "Marcha CN" y continuar el proceso.

12150

Aclaración:

Canal %1 secuencia %2 la operation %3 no es compatible con el tipo de datos

%1 = Número de canal

%2 = Número de secuencia, label

%3 = String (operador incorrecto)

Los tipos de datos no concuerdan con el tipo de operación (en un cálculo aritmético, o en una asignación).

Ejemplo 1:

Operación de cálculo

N10 DEF INT OTTO

N11 DEF STRING[17] ANNA

N12 DEF INT MAX

:

N50 MAX = OTTO + ANNA

Ejemplo 2:

Asignación

N10 DEF EJE BOHR

N11 DEF INT OTTO

:

N50 OTTO = BOHR

Reacción:

Visualización de la alarma. Se resetean las señales de la interconexión. Secuencia de corrección.

Ayuda:

Pulsar la tecla de parada CN y seleccionar la „Secuencia de corrección“ pulsando la tecla de softkey CORREGIR PROGRAMA. El puntero se posiciona en la secuencia que se debe corregir.

Modificar la definición de las variables de forma que concuerden con la operación que se desea realizar con ellas.

Borrar la alarma con "Marcha CN" y continuar el proceso.

12160

Aclaración:

Canal %1 secuencia %2 se excedió el margen de valores

%1 = Número de canal

%2 = Número de secuencia, label

La constante programada o la variable utilizada tienen un valor asignado que se sale del rango de valores admitido para el tipo de datos con el que han sido definidas.

Reacción:

Visualización de la alarma. Se resetean las señales de la interconexión. Secuencia de corrección.

Ayuda:

Pulsar la tecla de parada CN y seleccionar la „Secuencia de corrección“ pulsando la tecla de softkey CORREGIR PROGRAMA. El puntero se posiciona en la secuencia que se debe corregir. Corregir el valor de la constante o bien ajustar el tipo de datos. Si el valor para un entero es demasiado grande, éste se puede redefinir como real

añadiéndole un punto decimal.

Ejemplo:

R1 = 9 876 543 210 cambiar por: R1 = 9 876 543 210.

Rango de valores INTEGER: 2 31 - 1

Rango de valores REAL: 2⁻¹⁰²² hasta 2⁺¹⁰²³

Borrar la alarma con "Marcha CN" y continuar el proceso.

12170

Aclaración:

Canal %1 secuencia %2 nombre %3 definido varias veces

%1 = Número de canal

%2 = Número de secuencia, label

%3 = Símbolo en la secuencia

El símbolo indicado en el aviso de error ya ha sido definido en el programa de pieza. Obsérvese que identificadores definidos por el usuario pueden repetirse más de una vez al poder ser utilizados en otros subprogramas. Esto es válido para nombres definidos por el usuario (labels, variables) así como también para datos de la máquina (ejes,

	direcciones y funciones G).
Reacción:	Visualización de la alarma. Se resetean las senales de la interconexión. Secuencia de corrección.
Ayuda:	En la pantalla del control numérico se muestra el símbolo que el administrador de datos ya ha reconocido. Con el editor de programa se debe de buscar dicho símbolo en la parte de definición de variables del programa actual. Modificar el nombre del primero o bien del segundo de los símbolos de manera que estos no sean iguales. Borrar la alarma con "Marcha CN" y continuar el proceso.
12180	Canal %1 secuencia %2 Cadena de operadores %3 no permitida
Aclaración:	%1 = Número de canal %2 = Número de secuencia, label %3 = Secuencia de operadores Secuencia de operadores quiere decir que la sucesión de operadores binarios o bien sencillos se ha realizado sin los caracteres de separación "paréntesis". Ejemplo: N10 ERG = VARA - (- VARB) ; forma correcta N10 ERG = VARA - - VARB ; forma incorrecta!
Reacción:	Visualización de la alarma. Se resetean las senales de la interconexión. Secuencia de corrección. Separar correctamente mediante paréntesis la concatenación de operadores; esto aumenta la claridad y la legibilidad de un programa. Borrar la alarma con "Marcha CN" y continuar el proceso.
12190	Canal %1 secuencia %2 demasiadas dimensiones para variables tipo FELD
Aclaración:	%1 = Número de canal %2 = Número de secuencia, label Los campos (matrices) con variables del tipo STRING deben ser como máximo unidimensionales y, con los demás tipos de variables, bidimensionales.
Reacción:	Visualización de la alarma. Se resetean las senales de la interconexión. Secuencia de corrección.
Ayuda:	Pulsar la tecla de parada CN y seleccionar la „Secuencia de corrección“ pulsando la tecla de softkey CORREGIR PROGRAMA. El puntero se posiciona en la secuencia que se debe corregir. Corregir la definición del campo (matriz); para utilizar matrices de varias dimensiones, definir eventualmente una segunda matriz bidimensional, y operar con el mismo índice de campo. Borrar la alarma con "Marcha CN" y continuar el proceso.
12200	Canal %1 secuencia %2 carácter %3 no puede ser creado
Aclaración:	%1 = Número de canal %2 = Número de secuencia, label %3 = Símbolo en el bloque fuente El símbolo a generar con la instrucción DEF no se puede crear, pues: • ya está definido (p.ej. como variable de función) • el espacio interno disponible en la memoria ya no es suficiente (p.ej. en caso de matrices grandes).
Reacción:	Visualización de la alarma. Se resetean las senales de la interconexión. Secuencia de corrección.
Ayuda:	Efectuar las comprobaciones siguientes: • Comprobar con el editor de texto si el nombre a adjudicar en el ciclo en marcha (programa principal y subprogramas que han sido llamados) ya ha sido empleado. • Estimar el espacio de memoria necesario de los símbolos ya definidos y, eventualmente, reducirlos empleando menos variables globales y más locales. Borrar la alarma con "Marcha CN" y continuar el proceso.
12210	Canal %1 secuencia %2 cadena %3 demasiado larga
Aclaración:	%1 = Número de canal %2 = Número de secuencia, label %3 = String en el bloque fuente • En la definición de una variable del tipo STRING, se han intentado inicializar más de 100 caracteres. • En una asignación se ha detectado que el string no se adapta a la variable indicada.
Reacción:	Visualización de la alarma. Se resetean las senales de la interconexión. Secuencia de corrección.
Ayuda:	Pulsar la tecla de parada CN y seleccionar la „Secuencia de corrección“ pulsando la tecla de softkey CORREGIR PROGRAMA. El puntero se posiciona en la secuencia que se debe corregir. • Seleccionar un string más corto o distribuir la cadena de caracteres en 2 strings. • Definir una variable de string mayor Borrar la alarma con "Marcha CN" y continuar el proceso.
12220	Canal %1 secuencia %2 constante binaria %3 en cadena es demasiado larga
Aclaración:	%1 = Número de canal %2 = Número de secuencia, label %3 = Constante binaria En la inicialización o bien en la asignación de un valor a una variable de tipo STRING se han utilizado como constante binaria más de 8 bits. DEF STRING[8] OTTO = "ABC'H55"B000011111'DEF"
Reacción:	Visualización de la alarma. Se resetean las senales de la interconexión. Secuencia de corrección.
Ayuda:	Pulsar la tecla de parada CN y seleccionar la „Secuencia de corrección“ Con the softkey CORREGIR PROGRAMA. El puntero se posiciona en la secuencia que se debe corregir. En la ventana de alarmas se muestran siempre los primeros caracteres de la constante binaria aunque los bits sobrantes se encuentren más atrás. Es por ello que

siempre se debe de controlar la **constante binaria completa**.

Borrar la alarma con "Marcha CN" y continuar el proceso.

12230

Aclaración:

Canal %1 secuencia %2 la constante hexadecimal %3 en la cadena es demasiado grande

%1 = Número de canal

%2 = Número de secuencia, label

%3 = Constante hexadecimal

Un string puede estar compuesto por bytes de caracteres que no sean directamente introducibles desde el teclado (teclado reducido). Estos caracteres pueden ser introducidos como constantes binarias o hexadecimales. Cada uno de ellos puede ocupar un byte y por esto su valor tiene que ser <256, p.ej.:

N10 DEF STRING[2] OTTO=" 'HCA' 'HFE' "

Reacción:

Visualización de la alarma. Se resetean las señales de la interconexión. Secuencia de corrección.

Ayuda:

Pulsar la tecla de parada CN y seleccionar la „Secuencia de corrección“ pulsando la tecla de softkey CORREGIR PROGRAMA. El puntero se posiciona en la secuencia que se debe corregir. En la ventana de alarmas se muestran siempre los mismos caracteres de la constante binaria aunque los bits sobrantes se encuentran más atrás. Es por ello que siempre se debe controlar la **constante hexadecimal completa**.

Borrar la alarma con "Marcha CN" y continuar el proceso.

12240

Aclaración:

Canal %1 secuencia %2 orientación de herramienta %3 definida varias veces

%1 = Número de canal

%2 = Número de secuencia, label

%3 = Texto

En una secuencia DIN solamente se puede programar una única orientación de herramienta. Ésta se puede definir bien mediante los 3 ángulos de Euler, el punto final de los ejes o bien mediante los vectores de dirección.

Reacción:

Visualización de la alarma. Se resetean las señales de la interconexión. Secuencia de corrección.

Ayuda:

Pulsar la tecla de parada CN y seleccionar la „Secuencia de corrección“ pulsando la tecla de softkey CORREGIR PROGRAMA. El puntero se posiciona en la secuencia que se debe corregir. Como la orientación de la herramienta se puede introducir de 3 maneras diferentes, generalmente se debe utilizar la más ventajosa. Las direcciones y los valores asignados deben ser programados para esta manera, el resto de parámetros de orientación deben ser eliminados.

Punto final de los ejes (ejes adicionales): Identificadores de ejes A, B, C ,

Ángulos de Euler: A2, B2, C2

Vectores de dirección: A3, B3, C3

Borrar la alarma con "Marcha CN" y continuar el proceso.

12250

Aclaración:

Canal %1 secuencia %2 no se admite el macro %3 imbricado

%1 = Número de canal

%2 = Número de secuencia, label

%3 = Código fuente del string

La técnica de macros suministra una instrucción de una línea o un grupo de instrucciones con un nuevo identificador mediante la función DEFINE. La secuencia de instrucciones no puede contener a su vez otra macro (imbricación).

Ejemplo:

N10 DEFINE MACRO1 AS G01 G91 X123 MACRO2 F100

Reacción:

Visualización de la alarma. Se resetean las señales de la interconexión. Secuencia de corrección.

Ayuda:

Pulsar la tecla de parada CN y seleccionar la „Secuencia de corrección“ pulsando la tecla de softkey CORREGIR PROGRAMA. El puntero se posiciona en la secuencia que se debe corregir. Sustituir las macros imbricadas por la información de programa.

Borrar la alarma con "Marcha CN" y continuar el proceso.

12260

Aclaración:

Canal %1 secuencia %2 indicados demasiados valores de inicialización %3

%1 = Número de canal

%2 = Número de secuencia, label

%3 = Código fuente del string

En la inicialización de una matriz (definición de matriz y asignación de valores a cada uno de los elementos de la matriz) se han encontrado más valores de inicialización que elementos contenidos en la matriz.

Ejemplo:

N10 DEF INT OTTO[2,3]=(.....,, {más de 6 valores})

Reacción:

Visualización de la alarma. Se resetean las señales de la interconexión. Secuencia de corrección.

Ayuda:

Pulsar la tecla de parada CN y seleccionar la „Secuencia de corrección“ pulsando la tecla de softkey CORREGIR PROGRAMA. El puntero se posiciona en la secuencia que se debe corregir.

Controlar el programa de pieza, si:

1. en la definición de la matriz, el número de elementos de la matriz (n,m) se ha especificado correctamente (DEF INT FIELDNAME[n,m] define p.ej. una matriz de 2 filas y 3 columnas: n=2, m=3).

2. en la inicialización, la asignación de valores se ha realizado correctamente (cada uno de los elementos de la matriz separados por **comas**, **punto decimal** las variables de tipo REAL)

Borrar la alarma con "Marcha CN" y continuar el proceso.

12270

Aclaración:

Canal %1 secuencia %2 el nombre de macro %3 ya está definido

%1 = Número de canal

%2 = Número de secuencia, label

%3 = Código fuente para el nombre de la macro

El nombre de la macro que se está seleccionando con la instrucción DEFINE ya está definido previamente de alguna de las siguientes formas:

Nombre de macro
Comando de definición
Variable
Descriptor diseñado.

Reacción: Visualización de la alarma. Se resetean las señales de la interconexión. Secuencia de corrección.
 Ayuda: Pulsar la tecla de parada CN y seleccionar la „Secuencia de corrección“ pulsando la tecla de softkey CORREGIR PROGRAMA. El puntero se posiciona en la secuencia que se debe corregir. Seleccionar otro nombre de macro con la instrucción DEFINE. Borrar la alarma con "Marcha CN" y continuar el proceso.

12290 Canal %1 secuencia %2 variable de cálculo % 3 no definida

Aclaración: %1 = Número de canal
 %2 = Número de secuencia, label
 %3 = Código fuente de la variable de cálculo
 Las únicas variables de cálculo predefinidas son los parámetros R. El resto de variables de cálculo deben de ser definidas mediante la instrucción DEF por el usuario. La cantidad de parámetros de cálculo se define mediante datos de máquina. Los nombres tienen que ser claros y no se puede repetir su definición a lo largo del programa (excepción: variables locales).

Reacción: Visualización de la alarma. Se resetean las señales de la interconexión. Secuencia de corrección.
 Ayuda: Pulsar la tecla de parada CN y seleccionar la „Secuencia de corrección“ pulsando la tecla de softkey CORREGIR PROGRAMA. El puntero se posiciona en la secuencia que se debe corregir. Definir la variable deseada en la parte de definición del programa (opcionalmente en la parte de definición del subprograma que se ha llamado cuando se trate de una variable global). Borrar la alarma con "Marcha CN" y continuar el proceso.

12300 Canal %1 secuencia %2 falta el parámetro call-by-reference en la llamada del subprograma %3

Aclaración: %1 = Número de canal
 %2 = Número de secuencia, label
 %3 = Código fuente del string
 Se ha especificado en la definición de una subrutina un **parámetro formal REF (parámetro call-by-reference)** al cual no ha sido asignado ningún parámetro actual en la llamada. La asignación se realiza en la llamada a la subrutina en base a la posición del nombre de la variable y no en base al nombre!

Ejemplo:

Subrutina: (2 parámetros call-by-value X e Y, 1 parámetro call-by-reference Z)
 PROC XYZ (INT X, INT Y, VAR INT Z)

:

M17

ENDPROC

Main program:

N10 DEF INT X

N11 DEF INT Y

N11 DEF INT Z

:

N50 XYZ (X, Y) ; REF falta el parámetro Z!

o bien

N50 XYZ (X, Z) ; REF falta el parámetro Z!

Reacción: Visualización de la alarma. Se resetean las señales de la interconexión. Secuencia de corrección.
 Ayuda: Pulsar la tecla de parada CN y seleccionar la „Secuencia de corrección“ pulsando la tecla de softkey CORREGIR PROGRAMA. El puntero se posiciona en la secuencia que se debe corregir. Asignar una variable a todos los parámetros REF (parámetros call-by-reference) de la subrutina al llamar a la misma. No se tienen que asignar variables a los parámetros formales „normales“ (parámetros call-by-value), ya que estos toman el valor 0 por defecto. Borrar la alarma con "Marcha CN" y continuar el proceso.

12310 Canal %1 secuencia %2 falta el parámetro del eje en la llamada de procedimiento %3

Aclaración: %1 = Número de canal
 %2 = Número de secuencia, label
 %3 = Código fuente del string
 Al llamar la subrutina se detecta que falta un parámetro AXIS que debería existir de acuerdo con la declaración EXTERN. Con la instrucción EXTERN, se definen los parámetros que necesitan los subprogramas definidos por el usuario. Los subprogramas que no necesitan parámetros de transferencia no requieren la declaración EXTERN.

Ejemplo:

Subrutina XYZ (con los parámetros formales):

PROC XYZ (INT X, VAR INT Y, EJE A, EJE B)

Instrucción EXTERN (con las variables tipo):

EXTERN XYZ (INT, VAR INT, EJE, EJE)

Llamada subrutina (con los parámetros actuales):

N10 XYZ (, Y1, R_TABLE)

La **variable X** toma el valor 0 por defecto

La **variable Y** toma el valor de la variable Y1 y después de ejecutar la subrutina devuelve el resultado al programa que la llama

La **variable A** toma el valor del eje en R_TABLE

La **variable B** falta!

Reacción: Visualización de la alarma. Se resetean las senales de la interconexión. Secuencia de corrección.
 Ayuda: Pulsar la tecla de parada CN y seleccionar la „Secuencia de corrección“ pulsando la tecla de softkey CORREGIR PROGRAMA. El puntero se posiciona en la secuencia que se debe corregir. Programar el parámetro AXIS que falta en la llamada al subprograma.
 Borrar la alarma con "Marcha CN" y continuar el proceso.

12320 Canal %1 secuencia %2 el parámetro %3 no es ninguna variable

Aclaración: %1 = Número de canal
 %2 = Número de secuencia, label
 %3 = Código fuente del string
 Al llamar a un subprograma se ha asignado el resultado de un cálculo matemático o bien una constante a un parámetro REF en lugar de una variable.
 Ejemplos:
 N10 XYZ (NAME_1, 10, OTTO) o bien N10 XYZ (NAME_1, 5 + ANNA, OTTO)

Reacción: Visualización de la alarma. Se resetean las senales de la interconexión. Secuencia de corrección.
 Ayuda: Pulsar la tecla de parada CN y seleccionar la „Secuencia de corrección“ pulsando la tecla de softkey CORREGIR PROGRAMA. El puntero se posiciona en la secuencia que se debe corregir.
 Eliminar la constante o bien el cálculo matemático de la secuencia de control numérico.
 Borrar la alarma con "Marcha CN" y continuar el proceso.

12330 Canal %1 secuencia %2 tipo de parámetro %3 falso

Aclaración: %1 = Número de canal
 %2 = Número de secuencia, label
 %3 = Código fuente del string
 Al llamar al subprograma se ha detectado que el tipo de parámetro actual no se puede convertir al tipo de parámetro formal. Se pueden dar dos casos diferentes:
 • **Parámetro call-by-reference:** el parámetro actual y el parámetro formal tienen que ser exactamente del mismo tipo p.ej. STRING, STRING.
 • **Parámetro call-by-value:** el parámetro actual y el formal pueden en principio ser diferentes siempre y cuando la conversión sea posible. En este caso los tipos no han sido compatible, como p.ej. STRING- REAL.

de - a	REAL	INT	BOOL	CHAR	STRING	AXIS	FRAME
REAL	sí	sí*	sí**	sí*	-	-	-
INT	sí	sí	sí**	si valor 0..255	-	-	-
BOOL	sí	sí	sí	sí	-	-	-
CHAR	sí	sí	sí**	sí	sí	-	-
STRING	-	-	sí***	solo si 1 carácter	sí	-	-
AXIS	-	-	-	-	-	sí	-
FRAME	-	-	-	-	-	-	sí

* Al convertir el tipo de REAL a INT el valor fraccionario ≥ 0.5 se redondea hacia arriba y, de lo contrario, hacia abajo

** Valor < 0 corresponde a TRUE, valor $= 0$ corresponde a FALSE.

*** Longitud de string 0 \Rightarrow FALSE, de lo contrario TRUE

Reacción: Visualización de la alarma. Se resetean las senales de la interconexión. Secuencia de corrección.
 Ayuda: Pulsar la tecla de parada CN y seleccionar la „Secuencia de corrección“ pulsando la tecla de softkey CORREGIR PROGRAMA. El puntero se posiciona en la secuencia que se debe corregir. Comprobar los parámetros de transferencia en la llamada de subrutina y definirlos como call-by-value o bien como call-by-reference.
 Borrar la alarma con "Marcha CN" y continuar el proceso.

12340 Canal %1 secuencia %2 número de parámetros %3 demasiado grande

Aclaración: %1 = Número de canal
 %2 = Número de secuencia, label
 %3 = Código fuente del string
 En la llamada a una subrutina se han transferido más parámetros de los definidos.

Subrutinas y funciones predefinidas:

El número de parámetros está prefijado en el NCK.

Subrutinas y funciones definidas por el usuario:

La cantidad de parámetros (tipo y nombre) se determina en la definición

Reacción: Visualización de la alarma. Se resetean las senales de la interconexión. Secuencia de corrección.
 Ayuda: Pulsar la tecla de parada CN y seleccionar la „Secuencia de corrección“ pulsando la tecla de softkey CORREGIR PROGRAMA. El puntero se posiciona en la secuencia que se debe corregir. Comprobar que se ha llamado a la subrutina correcta. Programar el número de parámetros de acuerdo a la definición de la subrutina/función.
 Borrar la alarma con "Marcha CN" y continuar el proceso.

12350 Canal %1 secuencia %2 el parámetro %3 ya no se admite más

Aclaración: %1 = Número de canal
 %2 = Número de secuencia, label
 %3 = Código fuente del string
 Se ha intentado realizar una transferencia de parámetros actuales aunque los parámetros de ejes aún no han sido asignados. En la llamada a una subrutina o una función, la asignación de parámetros de ejes no necesarios se

puede omitir. **Ningún otro parámetro adicional** se ha transferido después de ello.

Ejemplo:

N10 FGROUPO(X, Y, Z, A, B) ; como máximo son posibles 8 ejes

Los siguientes parámetros call-by-value tomarán por defecto el valor 0 ya que la asignación dependiente del puesto se ha perdido por faltar el parámetro de eje. Los ejes que se pueden omitir y los siguientes parámetros no son pasados por el subprograma o por la función.

Reacción:

Visualización de la alarma. Se resetean las señales de la interconexión. Secuencia de corrección.

Ayuda:

Pulsar la tecla de parada CN y seleccionar la „Secuencia de corrección“ pulsando la tecla de softkey CORREGIR PROGRAMA. El puntero se posiciona en la secuencia que tiene que corregir. En **funciones o subrutinas predefinidas** se eliminan los siguientes parámetros o bien se transfiere cualquier parámetro de eje por delante de ellos. En **funciones o subrutinas definidas por el usuario** los parámetros de transferencia se deben programar de acuerdo con las instrucciones indicadas por el fabricante de la máquina en el manual de programación. Borrar la alarma con "Marcha CN" y continuar el proceso.

12360

Canal %1 secuencia %2 la dimensión del parámetro %3 es errónea

Aclaración:

%1 = Número de canal

%2 = Número de secuencia, label

%3 = Código fuente del string

El error puede deberse a uno de los siguientes puntos:

1. El parámetro actual es una matriz, pero el parámetro formal es una variable
2. El parámetro actual es una variable, pero el parámetro formal es una matriz
3. El parámetro actual y el formal son matrices pero de dimensiones no compatibles, o sea diferentes.

Reacción:

Visualización de la alarma. Se resetean las señales de la interconexión. Secuencia de corrección.

Ayuda:

Pulsar la tecla de parada CN y seleccionar la „Secuencia de corrección“ pulsando la tecla de softkey CORREGIR PROGRAMA. El puntero se posiciona en la secuencia que se debe corregir. Corregir el programa de pieza teniendo en cuenta los posibles factores de error anteriormente indicados. Borrar la alarma con "Marcha CN" y continuar el proceso.

12370

Canal %1 secuencia %2 campo de valores para %3 no permitido

Aclaración:

%1 = Número de canal

%2 = Número de secuencia, label

%3 = Código fuente del string

Fuera del bloque de inicialización, se ha asignado a una variable un valor fuera de rango. La definición de variables globales solamente se permite en secuencias específicas de inicialización. Se les puede definir con un rango de valores permitidos.

Reacción:

Visualización de la alarma. Se resetean las señales de la interconexión. Secuencia de corrección.

Ayuda:

Pulsar la tecla de parada CN y seleccionar la „Secuencia de corrección“ pulsando la tecla de softkey CORREGIR PROGRAMA. El puntero se posiciona en la secuencia que se debe corregir. Eliminar el rango de valores especificado (que comienza con el keyword OF) o bien definir la variable como global en el bloque de inicialización, y asignarle allí un rango de valores. Borrar la alarma con "Marcha CN" y continuar el proceso.

12390

Canal %1 secuencia %2 el valor de inicialización %3 no es convertible

Aclaración:

%1 = Número de canal

%2 = Número de secuencia, label

%3 = Código fuente del string

Durante la inicialización, se ha asignado un valor a una variable que no corresponde al tipo definido para variable y además no se puede convertir al tipo de datos de la variable.

from - to	REAL	INT	BOOL	CHAR	STRING
REAL		sí*	sí	sí**	-
INT	sí		sí	sí**	-
BOOL	sí	sí		sí	-
CHAR	sí	sí	sí**		sí
STRING	-	-	sí	sí***	

* Valor <>0 corresponde a TRUE, valor ==0 corresponde a FALSE.

** Longitud de string 0 => FALSE, de lo contrario TRUE

*** Si sólo es un carácter

Posibilidades de conversión de tipos de los tipos AXIS y FRAME y a los tipos AXIS y FRAME no se puede realizar.

Reacción:

Visualización de la alarma. Se resetean las señales de la interconexión. Secuencia de corrección.

Ayuda:

Pulsar la tecla de parada CN y seleccionar la „Secuencia de corrección“ pulsando la tecla de softkey CORREGIR PROGRAMA. El puntero se posiciona en la secuencia que se debe corregir.

- Definir el tipo de las variables de manera que se puedan asignar los valores de inicialización, o bien
- Seleccionar valores de inicialización de acuerdo al tipo con el que ha sido definida la variable.

Borrar la alarma con "Marcha CN" y continuar el proceso.

12400

Canal %1 secuencia %2 campo %3 elemento no existe

Aclaración:

%1 = Número de canal

%2 = Número de secuencia, label

%3 = Código fuente del string

Son posibles las siguientes causas:

- Lista de índices inadmisibles; falta un índice de eje
- El índice del campo no corresponde a la definición de las variables
- Se intentó un acceso diferente al estándar a una variable con la inicialización del campo usando SET o bien REP; no es posible acceder a un solo carácter o a una parte del campo ni ignorar índices.

Se ha direccionado un elemento no existente al inicializar la matriz.

Reacción: Visualización de la alarma. Se resetean las señales de la interconexión. Secuencia de corrección.
Ayuda: Pulsar la tecla de parada CN y seleccionar la „Secuencia de corrección“ pulsando la tecla de softkey CORREGIR PROGRAMA. El puntero se posiciona en la secuencia que se debe corregir.

- **Inicialización de la matriz:** Comprobar el índice de direccionamiento en la matriz. El primer elemento de la matriz se define como [0,0], el 2 como [0,1] etc. Primeramente se incrementa el índice de la columna (el dígito de la derecha). En la 2 fila, el 4 elemento se direcciona de la siguiente manera [1,3] (los índices comienzan con el valor cero).
- **Definición de matriz:** Comprobar el tamaño de la matriz. El primer número indica el número de elementos de la primera dimensión (número de filas), el segundo número indica el número de elementos en la segunda dimensión (número de columnas). Una matriz con 2 filas y 3 columnas se debe definir de la siguiente forma [2,3]. Borrar la alarma con "Marcha CN" y continuar el proceso.

12410 Canal %1 secuencia %2 tip index falso para %3

Aclaración: %1 = Número de canal
%2 = Número de secuencia, label
%3 = Código fuente del string
En la asignación de un valor a un elemento de una variable de la matriz, se ha especificado un índice de una forma no permitida. Solo se pueden utilizar los siguientes índices de matriz (entre corchetes):

- **Identificador de eje**, cuando el elemento de la matriz se ha definido como tipo de datos FRAME.
- **Valores enteros** el resto de tipos de datos.

Reacción: Visualización de la alarma. Se resetean las señales de la interconexión. Secuencia de corrección.
Ayuda: Pulsar la tecla de parada CN y seleccionar la „Secuencia de corrección“ pulsando la tecla de softkey CORREGIR PROGRAMA. El puntero se posiciona en la secuencia que se debe corregir.
Corregir el índice del elemento de la matriz con respecto a la definición variable o bien definir la variable de la matriz de forma diferente.
Borrar la alarma con "Marcha CN" y continuar el proceso.

12420 Canal %1 secuencia %2 indicador %3 demasiado largo

Aclaración: %1 = Número de canal
%2 = Número de secuencia, label
Se ha definido un símbolo o bien se ha especificado el destino de un salto con un nombre que contiene más de 32 caracteres.

Reacción: Visualización de la alarma. Se resetean las señales de la interconexión. Secuencia de corrección.
Ayuda: Pulsar la tecla de parada CN y seleccionar la „Secuencia de corrección“ pulsando la tecla de softkey CORREGIR PROGRAMA. El puntero se posiciona en la secuencia que se debe corregir. El símbolo que se pretende crear o el destino del salto programado (label) se debe definir de acuerdo con el sistema de declaraciones; esto es, el nombre debe comenzar con 2 caracteres alfabéticos (el primer carácter no debe ser "\$") y la longitud no debe sobrepasar los 32 caracteres.
Borrar la alarma con "Marcha CN" y continuar el proceso.

12430 Canal %1 secuencia %2 el índice indicado no es válido

Aclaración: %1 = Número de canal
%2 = Número de secuencia, label
Al especificar un índice de una matriz (en la definición de la matriz) se ha utilizado un índice que sobrepasa el rango permitido.

Reacción: Visualización de la alarma. Se resetean las señales de la interconexión. Secuencia de corrección.
Ayuda: Pulsar la tecla de parada CN y seleccionar la „Secuencia de corrección“ pulsando la tecla de softkey CORREGIR PROGRAMA. El puntero se posiciona en la secuencia que se debe corregir.
Especificar un índice de matriz dentro del rango permitido. Rango de valores permitido para dimensionar matrices: 1 - 32 767.
Borrar la alarma con "Marcha CN" y continuar el proceso.

12440 Canal %1 secuencia %2 sobrepasado el máximo número de parámetros

Aclaración: %1 = Número de canal
%2 = Número de secuencia, label
En la definición de una subrutina o en una instrucción EXTERN, se han especificado más de 127 formales.
Ejemplo:

PROC ABC (FORMPARA1, FORMPARA2, FORMPARA127, **FORMPARA128**, ...)

EXTERN ABC (FORMPARA1, FORMPARA2, FORMPARA127, **FORMPARA128**, ...)

Reacción: Visualización de la alarma. Se resetean las señales de la interconexión. Secuencia de corrección.
Ayuda: Pulsar la tecla de parada CN y seleccionar la „Secuencia de corrección“ pulsando la tecla de softkey CORREGIR PROGRAMA. El puntero se posiciona en la secuencia que se debe corregir. Se debe comprobar si realmente se tienen que transferir todos los parámetros. En este caso se puede efectuar una reducción de los parámetros formales utilizando variables globales o bien parámetros R o también agrupando parámetros del mismo tipo en forma matricial y transfiriéndolos de esta forma.
Borrar la alarma con "Marcha CN" y continuar el proceso.

12450 Canal %1 secuencia %2 etiqueta definida dos veces

Aclaración: %1 = Número de canal

	<p>%2 = Número de secuencia, label El lábel de dicha secuencia ya existe. Cuando se compila el programa de pieza en modo off-line, el programa entero se compila bloque por bloque. De esta forma se detecta duplicidad en los indicadores, lo que no es necesario en el caso de una compilación on-line. (En este caso solamente se compila la ejecución del programa actual bajo las condiciones actuales, es decir, si las condiciones actuales, no contemplan saltos a otras subrutinas por lo cual éstas no son tenidas en cuenta a la hora de compilar a pueden contener errores.</p>
Reacción:	Visualización de la alarma. Se resetean las senales de la interconexión. Secuencia de corrección.
Ayuda:	Pulsar la tecla de parada CN y seleccionar la „Secuencia de corrección“ pulsando la tecla de softkey CORREGIR PROGRAMA. El puntero se posiciona en la secuencia conde apareció el lábel por segunda vez. Buscar con el editor dentro del programa de pieza donde se menciona el identificador por primera vez y cambiar uno de los dos nombres. Borrar la alarma con "Marcha CN" y continuar el proceso.
12460	Canal %1 secuencia %2 sobrepasado el máximo número de símbolos con %3
Aclaración:	%1 = Número de canal %2 = Número de secuencia, label %3 = Código fuente del string Se rebasó la cantidad máxima de definiciones de variables (GUD, LUD), definiciones de macros, programas de ciclos que puede aceptar el soporte de datos del control. Si la alarma aparece en conjunto con la 15180 (falló la carga de initial.ini) en ésta se puede encontrar el nombre del módulo que ocasiona el error. (Lista de nombres y sus significados véase la documentación de la alarma 6010)
Reacción:	Visualización de la alarma. Se resetean las senales de la interconexión. Secuencia de corrección.
Ayuda:	Reducir el número de símbolos en los módulos del programa, p.ej. utilizando la técnica matricial o bien utilizando parámetrosR (variables predefinidas), o bien modificar datos de la máquina (si se tiene derecho de acceso). \$MC_MM_NUM_LUD_NAMES_TOTAL en caso de errores en módulos LUD (es decir, cuando se definieron más variables en los programas de piezas activos que las permitidas en DM). Los modelos de datos GUD sólo pueden ocasionar errores en conjunto con el proceso 'cargar initial.ini'. Las definiciones de macros y las de programas de ciclos se cargan nuevamente cada vez que se conecta el control o que se da Reset de NCK. Es decir, estos módulos sólo pueden ocasionar errores en conjunto con este proceso. Ver al respecto también las aclaraciones de la alarma 6010. Borrar la alarma con "Marcha CN" y continuar el proceso.
12470	Canal %1 secuencia %2 la función G %3 es desconocida
Aclaración:	%1 = Número de canal %2 = Número de secuencia, label %3 = Código fuente del string En el bloque indicado se ha programado una función G no definida. Solamente son chequeadas las funciones G "verdaderas" cuya dirección comienza con la letra G, p.ej. G555. "Funciones G con "nombre" como p.ej. CSPLINE, BRISK etc. se interpretan como nombre de las subrutinas.
Reacción:	Visualización de la alarma. Se resetean las senales de la interconexión. Secuencia de corrección.
Ayuda:	Pulsar la tecla de parada CN y seleccionar la „Secuencia de corrección“ pulsando la tecla de softkey CORREGIR PROGRAMA. El puntero se posiciona en la secuencia que se debe corregir. Se debe decidir en base al manual de programación del fabricante de la máquina si la función G indicada siempre se omite o no está definida, o bien si una función G estándar ha sido reconfigurada (o definida por el OEM). Eliminar la función G del programa de pieza o programr la llamada a la función atendiendo al manual de programación del fabricante de la máquina. Borrar la alarma con "Marcha CN" y continuar el proceso.
12480	Canal %1 secuencia %2 subprograma %3 ya definido
Aclaración:	%1 = Número de canal %2 = Número de secuencia, label %3 = Código fuente del string El nombre utilizado en las instrucciones PROC o bien EXTERN ha sido ya definido en otra llamada (p.ej. para ciclos). Ejemplo: EXTERN FUENTE85 (VAR TYP1, VAR TYP2, ...)
Reacción:	Visualización de la alarma. Se resetean las senales de la interconexión. Secuencia de corrección.
Ayuda:	Pulsar la tecla de parada CN y seleccionar la „Secuencia de corrección“ pulsando la tecla de softkey CORREGIR PROGRAMA. El puntero se posiciona en la secuencia que se debe corregir. Se debe utilizar un nombre de programa que no haya sido ya definido como un identificador (teóricamente los parámetros de declaración de la instrucción EXTERN también pueden ser adaptados al subprograma existente con vistas a evitar la alarma pero de esta manera habría sido definido dos veces de forma exactamente igual). Borrar la alarma con "Marcha CN" y continuar el proceso.
12520	Canal %1 secuencia %2 demasiados datos de herramienta %3
Aclaración:	%1 = Número de canal %2 = Número de secuencia, label %3 = Símbolo fuente En el programa de pieza, en el fichero de correctores de herramienta (..._TOA) y en el fichero de inicialización (..._INI), se pueden utilizar como máximo 5 parámetros de corrector de herramienta por secuencia. Ejemplo: N ...

N 100 \$TC_DP1 [5,1] = 130, \$TC_DP3 [5,1] = 150.123, \$TC_DP4 [5,1] = 223.4,
\$TC_DP5 [5,1] = 200.12, \$TC_DP6 [5,1] = 55.02

N ...

Reacción: Visualización de la alarma. Se resetean las señales de la interconexión. Secuencia de corrección.
Ayuda: Pulsar la tecla de parada CN y seleccionar la „Secuencia de corrección“ pulsando la tecla de softkey CORREGIR PROGRAMA. El puntero se posiciona en la secuencia que se debe corregir.
• Dividir la secuencia del programa de pieza en varias secuencias
• Eventualmente, intentar utilizar variables locales para almacenar resultados intermedios
Borrar la alarma con "Marcha CN" y continuar el proceso.

12530 Canal %1 secuencia %2 índice no válido para %3

Aclaración: %1 = Número de canal
%2 = Número de secuencia, label
%3 = Código fuente del string
Al definir una macro se ha intentado utilizar como descriptor de macros una función G de más de 3 dígitos, o bien una función M de más de 2 dígitos.

Ejemplo:

`_N_UMAC_DEF DEFINE G4444 AS G01 G91 G1234`

`DEFINE M333 AS M03 M50 M99`

.

M17

Reacción: Visualización de la alarma. Se resetean las señales de la interconexión. Secuencia de corrección.
Ayuda: Pulsar la tecla de parada CN y seleccionar la „Secuencia de corrección“ pulsando la tecla de softkey CORREGIR PROGRAMA. El puntero se posiciona en la secuencia que se debe corregir. Modificar la definición de la macro siguiendo el manual de programación.
Borrar la alarma con "Marcha CN" y continuar el proceso.

12540 Canal %1 secuencia %2 secuencia demasiado larga o demasiado compleja

Aclaración: %1 = Número de canal
%2 = Número de secuencia, label
La longitud máxima admitida por el procesador de secuencias no debe de exceder los 256 caracteres por secuencia. Es posible que se haya sobrepasado esta cantidad de caracteres al editar varias macros en una secuencia, o en imbricación de subprogramas.

Reacción: Visualización de la alarma. Se resetean las señales de la interconexión. Secuencia de corrección.
Ayuda: Pulsar la tecla de parada CN y seleccionar la „Secuencia de corrección“ pulsando la tecla de softkey CORREGIR PROGRAMA. El puntero se posiciona en la secuencia que se debe corregir.
Dividir la secuencia del programa en varias secuencias.
Borrar la alarma con "Marcha CN" y continuar el proceso.

12550 Canal %1 secuencia %2 nombre %3 no definido, u opción no existente

Aclaración: %1 = Número de canal
%2 = Número de secuencia, label
%3 = Símbolo fuente
El descriptor indicado se ha intentado utilizar sin haber sido definido previamente.
Macro: El comando de definición que debe de ser programado con la instrucción DEFINEAS se ha omitido en alguno de los siguientes ficheros:

`_N_SMAC_DEF, _N_MMAC_DEF, _N_UMAC_DEF, _N_SGUD_DEF, _N_MGUD_DEF, _N_UGUD_DEF`

Variable: No se encuentra la instrucción DEF

Programa: No se encuentra la declaración PROC

Reacción: Visualización de la alarma. Se resetean las señales de la interconexión. Secuencia de corrección.
Ayuda: Pulsar la tecla de parada CN y seleccionar la „Secuencia de corrección“ pulsando la tecla de softkey CORREGIR PROGRAMA. El puntero se posiciona en la secuencia que se debe corregir.
- Corregir los nombres utilizados (errores de mecanografiado)
- Comprobar la definición de variables, subprogramas y macros
- Comprobar las opciones.
Borrar la alarma con "Marcha CN" y continuar el proceso.

12560 Canal %1 secuencia %2 valor programado %3 fuera de los límites admisibles

Aclaración: %1 = Número de canal
%2 = Número de secuencia, label
%3 = Código fuente del string
En la asignación de un valor, el rango de valores permitidos para el tipo de dato en cuestión ha sido sobrepasado.

Reacción: Visualización de la alarma. Se resetean las señales de la interconexión. Secuencia de corrección.
Ayuda: Pulsar la tecla de parada CN y seleccionar la „Secuencia de corrección“ pulsando la tecla de softkey CORREGIR PROGRAMA. El puntero se posiciona en la secuencia que se debe corregir.
Asignar un valor un valor dentro del rango de valores permitidos para el tipo de datos en cuestión. Si es necesario se puede cambiar el tipo de datos para incrementar el rango de valores, p.ej. INT -> REAL.

Tipo de variable	Propiedades	Rango de valores
REAL	Números quebrados con punto decimal	$\pm(2^{-1022} - 2^{+1023})$
INT	Valores enteros con signo	$\pm(2^{31} - 1)$
BOOL	TRUE, FALSE	0,1
CHAR	1 carácter ASCII	0 - 255
STRING	Cadena de caracteres (max. 100 valores)	0 - 255
EJE	Dirección de eje	sólo nombre del ejes
FRAME	Información geométrica	como trayectorias de ejes

Borrar la alarma con "Marcha CN" y continuar el proceso.

12600	Canal %1 secuencia %2 suma de prueba errónea
Aclaración:	%1 = Número de canal %2 = Número de secuencia
Reacción:	Al elaborar un fichero INI o bien un fichero TEA, se ha detectado un error en el chequeo del contorno de filas. Visualización de la alarma. Se resetean las senales de la interconexión. El intérprete se va a stop. Se bloquea el "Marcha CN".
Ayuda:	Corregir el fichero INI o los DM y realizar una nueva carga del fichero INI (mediante un „upload“). Desconectar y volver a conectar el control.
12610	Canal %1 secuencia %2 el acceso a caracteres individuales en parámetros call-by-reference no es posible %3
Aclaración:	%1 = Número de canal %2 = Número de secuencia, label %3 = Código fuente del string
Reacción:	Se ha intentado un acceso a un carácter individual para un parámetro a call-by-reference. Visualización de la alarma. Se resetean las senales de la interconexión. Secuencia de corrección.
Ayuda:	Transferir caracteres individuales mediante variables definidas por el usuario del tipo CHAR. Borrar la alarma con "Marcha CN" y continuar el proceso.
12620	Canal %1 secuencia %2 el acceso a caracteres individuales de esta variables no es posible
Aclaración:	%1 = Número de canal %2 = Número de secuencia, label %3 = Código fuente del string
Reacción:	No se trata de una variable definida por el usuario. El acceso a un carácter individual sólomente se puede realizar para variables definidas por el usuario (LUD/GUD). Visualización de la alarma. Se resetean las senales de la interconexión. Secuencia de corrección.
Ayuda:	Utilizar una variable definida por el usuario tipo STRING para poder realizar el proceso. Borrar la alarma con "Marcha CN" y continuar el proceso.
12630	Canal %1 secuencia %2 código supresión (lábel en estructura control no permitido
Aclaración:	%1 = Número de canal %2 = Número de secuencia
Reacción:	Las secuencias con estructuras de control (FOR, ENDIF, etc.) no se pueden suprimir y no pueden contener lábels. Visualización de la alarma. Se resetean las senales de la interconexión. Secuencia de corrección.
Ayuda:	Corregir el programa de pieza: Retirar el carácter de separación en una consulta IF. Separar el lábel en una secuencia individual antes de comenzar con la estructura de control. Borrar la alarma con "Marcha CN" y continuar el proceso.
12640	Canal %1 secuencia %2 conflicto de imbricación en estructuras de control
Aclaración:	%1 = Número de canal %2 = Número de secuencia
Reacción:	Error en el proceso del programa: Estructura de control abierta (IF-ELSE-ENDIF, LOOP-ENDLOOP etc.) no ha sido finalizada, o no existe el principio del bucle asociado al final del bucle programado. Ejemplo: LOOP ENDIF ENDLOOP
Ayuda:	Visualización de la alarma. Se resetean las senales de la interconexión. El intérprete se va a stop. Se bloquea el "Marcha CN". Corregir el programa de pieza de tal manera que se puedan finalizar correctamente todas la estructuras de control abiertas. Borrar la alarma pulsando la tecla de RESET. Reiniciar el programa de pieza.
12641	Canal %1 secuencia %2 sobrepasado el máximo nivel de imbricación de estructuras de control
Aclaración:	%1 = Número de canal %2 = Número de secuencia
Reacción:	Se ha sobrepasado el máximo nivel de imbricación para estructuras de control (IF-ELSE-ENDIF, LOOP-ENDLOOP etc.). Actualmente se dispone como máximo de 8 niveles de imbricación. Visualización de la alarma. Se resetean las senales de la interconexión. El interprete se va a stop. Se bloquea el "Marcha CN".
Ayuda:	Modificar el programa de pieza, eliminar en la medida de lo posible niveles de imbricación. Borrar la alarma pulsando la tecla de RESET. Reiniciar el programa de pieza.
12650	Canal %1 secuencia %2 indicador eje %3 diferente en canal %4
Aclaración:	%1 = Número de canal %2 = Número de secuencia %3 = Símbolo fuente %4 = Número de canal con la definición de eje discordante
Reacción:	En los procesos cíclicos cuya elaboración previa se realiza mediante un Power On, solamente se pueden utilizar indicadores geométricos y de canal que tengan el mismo significado para todos los canales. El indicador de eje se ha utilizado en diferentes canales con diferentes índice axial. La definición del indicador de eje se realiza mediante los datos de la máquina 20060 AXCONF_GEOAX_NAME_TAB and 20080 AXCONF_CHANAX_NAME_TAB. Ejemplo: C es en el canal 1 el cuarto y en el canal 2 el quinto eje.
Ayuda:	Si se utiliza un indicador para el eje C en un ciclo cuya elaboración previa se realice durante el Power On, esto

	provoca una alarma.
Reacción:	Visualización de la alarma. Se resetean las senales de la interconexión. El intérprete se va a stop. Se bloquea el "Marcha CN".
Ayuda:	1. Modificar los datos de la máquina: El identificador para ejes geométricos y de canal deberá de ser igual en todos los canales. Ejemplo: Los ejes geométricos se llaman en todos los canales X, Y, Z. Entonces también se pueden programar directamente en los ciclos predecodificados. PROC DRILL G1 Z10 F1000 M17 obien 2. No programar directamente el eje en el ciclo, sino definirlo como parámetro del tipo axis. Ejemplo: Definición de ciclos: PROC DRILL (EJE DRILLEJE) G1 AX[DRILLEJE]=10 F1000 M17 Llamada desde el programa principal: BOHRE(Z) Borrar la alarma pulsando la tecla de RESET. Reiniciar el programa de pieza.
12661	Canal %1 secuencia %2 ciclo de tecnología %3: no se admiten más llaDMas de subprograma
Aclaración:	%1 = Número de canal %2 = Número de secuencia %3 = Nombre de la llamada del ciclo tecnológico No se admite llamar a un subprograma o bien otro ciclo tecnológico desde un ciclo tecnológico.
Reacción:	Visualización de la alarma. Se resetean las senales de la interconexión. Secuencia de corrección
Ayuda:	Modificar el programa de pieza. Borrar la alarma con the RESET.
14000	Canal %1 secuencia %2 final de fichero inadmisibile
Aclaración:	%1 = Número de canal %2 = Número de secuencia, label Al final de un programa principal se debe programar M02 o bien M30 y al final de un subprograma siempre se debe programar M17 . El intérprete de secuencias no encuentra la siguiente secuencia a traducir a pesar de no haber encontrado el final del fichero.
Reacción:	Visualización de la alarma. Se resetean las senales de la interconexión. El intérprete se va a stop. Se bloquea el "Marcha CN".
Ayuda:	Comprobar si se ha olvidado introducir el final del programa o del subprograma o bien si se ha programado un salto en la última secuencia del programa a otra parte del programa en la cual no haya sido descrito el final de fichero correctamente. Borrar la alarma pulsando la tecla de RESET. Reiniciar el programa de pieza.
14001	Canal %1 secuencia %2 fin de secuencia inadmisibile
Aclaración:	%1 = Número de canal %2 = Número de secuencia, label Después del manejo de datos interno por el sistema (p.ej. al transferir ficheros desde el exterior) puede ocurrir que al final de una parte del fichero se haya omitido un carácter LF (line feed).
Reacción:	Visualización de la alarma. Se resetean las senales de la interconexión. El intérprete se va a stop. Se bloquea el "Marcha CN".
Ayuda:	Editar y modificar el programa de pieza con un editor de texto, p.ej. insertar espacios en blanco o comentarios antes de la secuencia indicada, de manera que después de leerlo de nuevo, el programa tenga una estructura diferente dentro de la memoria. Borrar la alarma pulsando la tecla de RESET. Reiniciar el programa de pieza.
14010	Canal %1 secuencia %2 error de parámetro intrínseco en llamada de subprograma
Aclaración:	%1 = Número de canal %2 = Número de secuencia, label En una llamada a un subprograma con transferencia de parámetros se han omitido parámetros que no pueden ser sustituidos por parámetros por defecto (parámetros call-by-reference o bien parámetros or parámetros tipo AXIS. El resto de los parámetros omitidos toman por defecto el valor 0 o bien el frame unitario en el caso de frames).
Reacción:	Visualización de la alarma. Se resetean las senales de la interconexión. El intérprete se va a stop. Se bloquea el "Marcha CN".
Ayuda:	A los parámetros omitidos se les debe asignar un valor en la llamada a la subrutina. Borrar la alarma pulsando la tecla de RESET. Reiniciar el programa de pieza.
14011	Canal %1 secuencia %2 el programa %3 no existe o no está liberado para la ejecución
Aclaración:	%1 = Número de canal %2 = Número de secuencia, label %3 = Program name El programa llamado (programa principal o subprograma) se ha llamado desde la parte de programa que se está ejecutando actualmente con su nombre o bien con las instrucciones CALL /MCALL ó L. El subprograma o programa llamado no existe en la memoria NCK o bien la opción para la función utilizada no está activada.
Reacción:	Visualización de la alarma. Se resetean las senales de la interconexión. Secuencia de corrección con reorganización.
Ayuda:	Corregir el programa de pieza. 1. Comprobar el nombre de la subrutina en el programa que la llama. 2. Comprobar el nombre de la subrutina en sí. 3. Comprobar si el programa ha sido transferido a la memoria NCK. 4. Comprobar/activar las opciones. Borrar la alarma pulsando la tecla de RESET. Reiniciar el programa de pieza.
14012	Canal %1 secuencia %2 sobrepasado el máximo nivel de imbricación de subprogramas
Aclaración:	%1 = Número de canal

%2 = Número de secuencia, label

Se han sobrepasado los 8 niveles de imbricación permitidos. Desde el programa principal se pueden llamar subprogramas que, a su vez, pueden tener 7 niveles de imbricación.

Para **rutinas de interrupción** el máximo número de niveles permitido es 4!

Reacción: Visualización de la alarma. Se resetean las senales de la interconexión. El intérprete se va a stop. Se bloquea el "Marcha CN".

Ayuda: Modificar el programa de pieza reduciendo el nivel de imbricación, p.ej. utilizando un editor para copiar una subrutina de un nivel superior de imbricación a un nivel anterior, editándola dentro del programa que había realizado la llamada y de este modo eliminar la llamada.

Borrar la alarma pulsando la tecla de RESET. Reiniciar el programa de pieza.

14013 Canal %1 secuencia %2 número de pasadas del subprograma inadmisibles

Aclaración: %1 = Número de canal

%2 = Número de secuencia, label

Se ha llamado a una subrutina con un número de pasadas programadas P cero o negativo.

Reacción: Visualización de la alarma. Se resetean las senales de la interconexión. El intérprete se va a stop. Se bloquea el "Marcha CN".

Ayuda: El número de pasadas tiene que ser un valor comprendido entre 1 y 9 999.

Borrar la alarma pulsando la tecla de RESET. Reiniciar el programa de pieza.

14014 Canal %1 no existe el programa %2 seleccionado %3 o no hay derechos de acceso a él

Aclaración: %1 = Número de canal

El programa de pieza seleccionado no se encuentra en la memoria NCK o bien tiene asignado un nivel de acceso superior al actualmente activado en el control. El programa toma el nivel de acceso activo en el control numérico en el momento que dicho programa fue editado.

Reacción: Visualización de la alarma.

Ayuda: Transferir el programa indicado a la memoria NCK o bien comprobar y corregir el nombre del directorio o del programa.

Incrementar el nivel actual de acceso hasta el nivel de acceso asociado al programa (mediante password).

Borrar la alarma con the la tecla de borrado. No se requiere ninguna acción adicional.

14015 Canal %1: no hay derechos de acceso para el fichero

Aclaración: %1 = Número de canal

Se pretende ejecutar un programa cuyo nivel de acceso es superior al actualmente activado en el control. El programa toma el nivel de acceso activo en el control numérico en el momento que dicho programa fue editado.

Reacción: Visualización de la alarma. Se resetean las senales de la interconexión. El intérprete se va a stop. Se bloquea el "Marcha CN".

Ayuda: Incrementar el nivel actual de acceso hasta el nivel de acceso asociado al programa (mediante password).

Borrar la alarma pulsando la tecla de RESET. Reiniciar el programa de pieza.

14020 Canal %1 secuencia %2 número parámetros erróneos en la llamada de función o de procedimiento

Aclaración: %1 = Número de canal

%2 = Número de secuencia, label

En la llamada de una función predefinida o de un proceso (una subrutina) ha podido suceder lo siguiente:

- la cantidad de parámetros se **ha programado de manera errónea**. P.ej. se ha definido un número impar de parámetros para un frame (excepto para simetrías), o bien
- se han transferido **menos parámetros** de los esperados. (El compilador ya ha reconocido demasiados parámetros, lo que provoca la aparición de la alarma 11 039: "Canal %1 secuencia %2 cantidad de parámetros muy grande").

Reacción: Visualización de la alarma. Se resetean las senales de la interconexión. El intérprete se va a stop. Se bloquea el "Marcha CN".

Ayuda: Especificar el número de parámetros en la llamada a la subrutina.

Borrar la alarma pulsando la tecla de RESET. Reiniciar el programa de pieza.

14021 Canal %1 secuencia %2 número de parámetros erróneo en la llamada de función o de procedimiento

Aclaración: %1 = Número de canal

%2 = Número de secuencia, label

Al llamar una función o un procedimiento se programó una cantidad inadmisibles de parámetros actuales.

Reacción: Visualización de la alarma. Se resetean las senales de la interconexión. El intérprete se va a stop. Se bloquea el "Marcha CN". Modificar el programa de pieza.

Borrar la alarma pulsando la tecla de RESET. Reiniciar el programa de pieza.

14040 Canal %1 secuencia %2 error en el punto final del arco

Aclaración: %1 = Número de canal

%2 = Número de secuencia, label

En una interpolación circular, o bien el radio del círculo para el punto inicial y para el punto no tiene la misma longitud o los puntos intermedios de la circunferencia están más separados de lo especificado en los datos de la máquina.

1. El punto inicial y el final de la programación del radio son idénticos; por ello, la posición del círculo no se puede determinar con el punto inicial o final.

2. **Radio:** El NCK calcula a partir del punto inicial y del resto de parámetros introducidos, el radio para los puntos

inicial y final. La alarma aparece cuando la diferencia entre los radios es mayor que el valor introducido en el DM 21000 **CIRCLE_ERROR_CONST** (para radios pequeños, si el radio programado es menor que el cociente del dato de la máquina **CIRCLE_ERROR_CONST** dividido por el 21010 **CIRCLE_ERROR_FACTOR**), o bien, mayor que el radio programado multiplicado por el DM **CIRCLE_ERROR_FACTOR** (para radios grandes, si el radio programado es mayor que el cociente del dato de la máquina **CIRCLE_ERROR_CONST** dividido por **CIRCLE_ERROR_FACTOR**).

3. **Puntos intermedios:** Con el radio en el punto inicial se calcula un nuevo centro de la circunferencia. Éste se encuentra sobre la perpendicular al centro de la recta que une el punto inicial con el punto final del arco. El ángulo correspondiente al arco entre las dos rectas del punto inicial hasta el centro calculado o programado ha de ser menor que la raíz cuadrada de 0.001 (lo que corresponde a aproximadamente 1.8 grados).

Reacción: Visualización de la alarma. Se resetean las señales de la interconexión. El intérprete se va a stop. Se bloquea el "Marcha CN".

Ayuda: Comprobar DM 21000 **CIRCLE_ERROR_CONST** y 21010 **CIRCLE_ERROR_FACTOR**. Si los valores están dentro de un límite razonable, se deben calcular con mayor precisión el punto final del círculo o bien el centro de la circunferencia y modificar consecuentemente el programa de la pieza.
Borrar la alarma pulsando la tecla de RESET. Reiniciar el programa de pieza.

14045 Channel %1 block %2 error in tangent circle programming

Explanation: %1 = Channel number

%2 = Block number, label

The alarm may have the following causes:

- The tangent direction is not defined for tangent circle / e.g. because no other travel block has been programmed before the current block.

- No circle can be formed from start and end point as well as tangent direction because - seen from the start point - the end point is located in the opposite direction to that indicated by the tangent.

- It is not possible to form a tangent circle since the tangent is located vertically to the active plane.

- In the special case in which the tangent circle changes to a straight line, several complete circular revolutions were programmed with TURN.

Reaction: Alarm display. Interface signals are set. Correction block is reorganized. NC Start disable. NC Stop when alarm at block end.

Remedy: Modify part program.

Clear alarm with NC Start and continue program.

14050 Canal %1 secuencia %2 sobrepasada la profundidad de imbricación en operaciones de cálculo

Aclaración: %1 = Número de canal

%2 = Número de secuencia, label

Para el cálculo de expresiones aritméticas en secuencias de programa de pieza, el control numérico utiliza una pila de datos de un tamaño fijo. En operaciones aritméticas muy complejas se puede desbordar dicha pila.

Reacción: Visualización de la alarma. Se resetean las señales de la interconexión. El intérprete se va a stop. Se bloquea el "Marcha CN".

Ayuda: Dividir la expresión aritmética demasiado compleja en varias secuencias más sencillas.

Borrar la alarma pulsando la tecla de RESET. Reiniciar el programa de pieza.

14051 Canal %1 secuencia %2 error aritmético en el programa de pieza

Aclaración: %1 = Número de canal

%2 = Número de secuencia, label

• Se ha desbordado un registro interno al elaborarse un cálculo aritmético (p.ej. una división por cero).

• Se ha excedido el rango de valores admisibles para el tipo de datos definido para dicho valor

Reacción: Visualización de la alarma. Se resetean las señales de la interconexión. Secuencia de corrección con reorganización.

Ayuda: Analizar el programa y corregirlo en la posición indicada.

Borrar la alarma con "Marcha CN" y continuar el programa.

14060 Canal %1 secuencia %2 plano opcional inadmisibles con secuencias opcionales divididas

Aclaración: %1 = Número de canal

%2 = Número de secuencia, label

con la función „Secuencias con barra diferenciales“, se ha especificado un nivel de barras mayor que 7. (En el paquete 1, el interpretador rechaza la indicación de un valor para el plano opcional indicando que hay un **error de sintaxis**, es decir, sólo se admite un plano de "Suprimir secuencias" CON/DES).

Reacción: Visualización de la alarma. Se resetean las señales de la interconexión. El intérprete se va a stop. Se bloquea el "Marcha CN".

Ayuda: Introducir un nivel de barra inferior a 8.

Borrar la alarma pulsando la tecla de RESET. Reiniciar el programa de pieza.

14070 Canal %1 secuencia %2 la memoria visible para llamadas de subprogramas no es suficiente

Aclaración: %1 = Número de canal

%2 = Número de secuencia, label

No se puede realizar la llamada a una subrutina porque la memoria de datos creada internamente para dicho propósito es insuficiente o bien porque la memoria para variables locales es demasiado pequeña. Esta alarma solo puede aparecer en la clase de servicio DMA.

Reacción: Visualización de la alarma. Se resetean las señales de la interconexión. El intérprete se va a stop. Se bloquea el "Marcha CN".

Ayuda: Analizar en la parte del programa de pieza:

1. Si se ha definido siempre el tipo de datos más adecuado para variables (p.ej. es inconveniente elegir REAL para

bits; mejor BOOL)

2. Comprobar si se pueden utilizar variables globales en vez de locales

Borrar la alarma pulsando la tecla de RESET. Reiniciar el programa de pieza.

14080**Canal %1 secuencia %2 no se encontró el destino del salto**

Aclaración:

%1 = Número de canal

%2 = Número de secuencia, label

La secuencia de destino en saltos condicionados e incondicionales debe de tener siempre una etiqueta **lábél** (nombre simbólico en lugar de un número de secuencia). La alarma se visualiza cuando no se encuentra una secuencia con la etiqueta indicada **atendiendo al sentido de ejecución del programa**.

Reacción:

Visualización de la alarma. Se resetean las senales de la interconexión. El intérprete se va a stop. Se bloquea el "Marcha CN".

Ayuda:

Analizar en la parte del programa de pieza for the following possible errors:

1. Si el lábél en la secuencia con el salto programado y el lábél de la secuencia de destino son iguales.

2. El sentido del salto (hacia delante o hacia atrás)

3. Si se ha puesto el signo de los dos puntos al final del lábél

Borrar la alarma pulsando la tecla de RESET. Reiniciar el programa de pieza.

14090**Canal %1 secuencia %2 número D inadmisibles**

Aclaración:

%1 = Número de canal

%2 = Número de secuencia, label

A cada herramienta activa se le asigna automáticamente un juego de parámetros con 25 valores de corrección. Cada herramienta puede tener 9 juegos de parámetros (D1 - D9, el juego de parámetros inicial es D1). Al modificar el número D, se activa un nuevo juego de parámetros. Para desactivar los valores de corrección se utiliza D0.

N10 G. X... Y... T15 Corrector D1 activo, de T15

N50 G. X... D3 M. Corrector D3 activo, de T15

N60 G. X. T20 Corrector D1 activo, de T20

Reacción:

Visualización de la alarma. Se resetean las senales de la interconexión. El intérprete se va a stop. Se bloquea el "Marcha CN".

Ayuda:

Programar un valor D comprendido dentro del rango de valores permitidos (D0, D1 hasta D9).

Borrar la alarma pulsando la tecla de RESET. Reiniciar el programa de pieza.

14091**Canal %1 secuencia %2 función inadmisibles, índice %3**

Aclaración:

%1 = Número de canal

%2 = Número de secuencia, label

Programar RET en el primer 1 nivel de programa.

Reacción:

Visualización de la alarma. Se resetean las senales de la interconexión. El intérprete se va a stop. Se bloquea el "Marcha CN".

Ayuda:

Programar una función G contemplada por la funcionalidad actual del NCK.

Borrar la alarma pulsando la tecla de RESET. Reiniciar el programa de pieza.

14092**Canal %1 secuencia %2 eje %3 es un tipo de eje erróneo**

Aclaración:

%1 = Número de canal

%2 = Número de secuencia, label

%3 = Nombre del eje, Número del cabezal

Se ha producido uno de los 3 errores descritos a continuación:

1. La función **WAITP(x)** "Espera del cambio de secuencia hasta que el eje programado haya alcanzado su posición final"; has sido utilizada por un eje que no es un eje de posicionado.

2. Se ha programado la función **G74** "Aproximación a punto de referencia desde el programa" para un cabezal. Sólo se permite direccionar un eje.

3. Se ha utilizado la función **POS/POSA** para un cabezal. Para los cabezales se deben utilizar las funciones SPOS y SPOSA.

Reacción:

Visualización de la alarma. Se resetean las senales de la interconexión. El intérprete se va a stop. Se bloquea el "Marcha CN".

Ayuda:

Modificar el programa de pieza de acuerdo a las posibles causas del error anteriormente descritas.

Borrar la alarma pulsando la tecla de RESET. Reiniciar el programa de pieza.

14093**Canal %1 secuencia %2 el intervalo de trayectoria 0 en interpolación polinómica**

Aclaración:

%1 = Número de canal

%2 = Número de secuencia, label

En una interpolación polinómica POLY, se ha programado una valor 0 o menor que 0 bajo la longitud de la trayectoria polinómica **PL=...**

Reacción:

Visualización de la alarma. Se resetean las senales de la interconexión. El intérprete se va a stop. Se bloquea el "Marcha CN".

Ayuda:

Pulsar la tecla de parada CN y seleccionar la „Secuencia de corrección" pulsando la tecla de softkey CORREGIR PROGRAMA. El puntero se posiciona en la secuencia que se debe corregir. Corregir el valor introducido **PL = ...**

Borrar la alarma pulsando la tecla de RESET. Reiniciar el programa de pieza.

14094**Canal %1 secuencia %2 grado de polinomio mayor que 3 para la interpolación polinómica programada**

Aclaración:

%1 = Número de canal

%2 = Número de secuencia, label

Se ha programado un polinomio de grado mayor que 3. La función polinómica de máximo grado permitida para los ejes viene definida por la siguiente función:

$$f(p) = a_0 + a_1 p + a_2 p_2 + a_3 p_3$$

Reacción: El coeficiente a 0 es la posición real inicial para la interpolación y no se debe programar!
Visualización de la alarma. Se resetean las señales de la interconexión. El intérprete se va a stop. Se bloquea el "Marcha CN".

Ayuda: Reducir número de coeficientes del polinomio. La secuencia polinómica puede tener como máximo la siguiente estructura:
N1 POLY PO[X]=(1.11, 2.22, 3.33) PO[Y]=(1.11, 2.22, 3.33)
N1 PO[n]=... PL=44
n ... descriptor del eje, máximo 8 ejes por secuencia
Borrar la alarma pulsando la tecla de RESET. Reiniciar el programa de pieza.

14095 Canal %1 secuencia %2 programado arco con radio

Aclaración: %1 = Número de canal

%2 = Número de secuencia, label

Se ha programado un círculo con radio 0 bajo el parámetro CR=.....

Reacción: Visualización de la alarma. Se resetean las señales de la interconexión. Secuencia de corrección con reorganización.

Ayuda: Modificar el programa de pieza

Borrar la alarma con "Marcha CN" y continuar el programa.

14096 Canal %1 secuencia %2 cambio de tipo inadmisibles

Aclaración: %1 = Número de canal

%2 = Número de secuencia, label

Durante la ejecución de un programa se ha realizado una asignación de valor o una operación aritmética que implica que las variables que están procesando los datos deben cambiar de tipo. Esto ocasionaría que rebasara el margen de valores.

Tipo de variable

		Propiedades	Rango de valores
REAL	Número real con punto decimal	$\pm(2^{-1022} - 2^{+1023})$	
INT	Valores enteros con signo	$\pm(2^{31} - 1)0$	
BOOL	TRUE, FALSE	0,1	
CHAR	1 carácter ASCII	0 - 255	
STRING	Cadena de caracteres (max. 100 valores)	0 - 255	
EJE	Dirección de eje	sólo nombres de ejes	
FRAME	información geométrica	como trayectorias de ejes	

from - to	REAL	INT	BOOL	CHAR	STRING
REAL		sí*	sí	sí**	-
INT	sí		sí	sí**	-
BOOL	sí	sí		sí	-
CHAR	sí	sí	sí**		sí
STRING	-	-	sí	sí***	

* Valor <>0 corresponde a TRUE, valor ==0 corresponde a FALSE.

** Longitud de string 0 => FALSE, de lo contrario TRUE

*** Si sólo es 1 carácter

De los tipos AXIS y FRAME y a los tipos AXIS y FRAME no se puede realizar conversión alguna.

Reacción: Visualización de la alarma. Se resetean las señales de la interconexión. El intérprete se va a stop. Se bloquea el "Marcha CN".

Ayuda: Modificar el programa de pieza evitando que se desborde la cantidad tipo de variables utilizadas p.ej. modificando el tipo de variable.

Borrar la alarma pulsando la tecla de RESET. Reiniciar el programa de pieza.

14097 Canal %1 secuencia %2 cadena no puede ser transformada en tipo EJE

Aclaración: %1 = Número de canal

%2 = Número de secuencia, label

Al intentar convertir un parámetro de tipo STRING a un nombre de eje utilizando la función AXNAME, el control no encontrado en los datos de máquina ningún descriptor para dicho eje.

Reacción: Visualización de la alarma. Se resetean las señales de la interconexión. El intérprete se va a stop. Se bloquea el "Marcha CN".

Ayuda: Comprobar los parámetros de transfencia(nombre del eje) al utilizar la función AXNAME para determinar se los datos de la máquina utilizados para definir nombres de ejes son correctos:

10 000: AXCONF_MACHAX_NAME_TAB

20 070: AXCONF_GEOAX_NAME_TAB

20 080: AXCONF_CHANAX_NAME_TAB

Seleccionar el string que se pretende transferir de acuerdo con el nombre del eje y en caso necesario cambiar el nombre del eje en los datos de la máquina (si el cambio del nombre se realiza por medio del programa de pieza, dicho cambio debe de ser activado mediante un „Power On“.)

Borrar la alarma pulsando la tecla de RESET. Reiniciar el programa de pieza.

14098 Canal %1 secuencia %2 error de conversión: no se ha encontrado ningún número válido

Aclaración: %1 = Número de canal

%2 = Número de secuencia, label

El string indicado no corresponde a una representación de una variable del tipo INT o REAL.

Reacción:	Visualización de la alarma. Se resetean las senales de la interconexión. El intérprete se va a stop. Se bloquea el "Marcha CN".
Ayuda:	Modificar el programa de pieza. Si se trata de una introducción, existe la posibilidad de utilizar la función predefinida ISNUMBER (con el mismo parámetro) para comprobar si el string es un valor numérico. Borrar la alarma pulsando la tecla de RESET. Reiniciar el programa de pieza.
14099	Canal %1 secuencia %2 resultado al unir cadenas es demasiado largo
Aclaración:	%1 = Número de canal %2 = Número de secuencia, label El resultado de la concatenación del string es un string mayor que la máxima longitud de string permitida.
Reacción:	Visualización de la alarma. Se resetean las senales de la interconexión. El intérprete se va a stop. Se bloquea el "Marcha CN".
Ayuda:	Teileprogramm anpassen. Modificar el programa de pieza. Antes de realizar la concatenación de strings, es posible realizar la consulta de la longitud del string utilizando la función STRLEN. Borrar la alarma pulsando la tecla de RESET. Reiniciar el programa de pieza.
14100	Canal %1 secuencia %2 no existe transformación de orientación
Aclaración:	%1 = Número de canal %2 = Número de secuencia, label Mediante datos de la máquina se pueden definir 4 transformadas para cada canal. La alarma indicada aparece cuando se direccionan transformadas mediante el comando de definición TRAORI(n) (n número de la transformada) cuyos datos de máquina no tiene ningún valor por defecto.
Reacción:	Visualización de la alarma. Se resetean las senales de la interconexión. El intérprete se va a stop. Se bloquea el "Marcha CN".
Ayuda:	Pulsar la tecla de parada CN y seleccionar la „Secuencia de corrección" pulsando la tecla de softkey CORREGIR PROGRAMA. El puntero se posiciona en la secuencia que se debe corregir. • Comprobar el número del grupo de transformada en el programa de pieza con la palabra de definición TRAORI(n) (n.... número de la transformada). • Introducir los datos de la máquina para dicha transformada y posteriormente activarla mediante un "Power On". Borrar la alarma pulsando la tecla de RESET. Reiniciar el programa de pieza.
14115	Canal %1 secuencia %2 definición de la superficie de pieza inadmisibles
Aclaración:	%1 = Número de canal %2 = Número de secuencia, label Los vectores normales a la superficie programada en el inicio de la secuencia y al final de la secuencia poseen direcciones opuestas.
Reacción:	Visualización de la alarma. Se resetean las senales de la interconexión. El intérprete se va a stop. Se bloquea el "Marcha CN".
Ayuda:	Modificar el programa de pieza Borrar la alarma pulsando la tecla de RESET. Reiniciar el programa de pieza.
14130	Canal %1 secuencia %2 too many initialization values given
Aclaración:	%1 = Número de canal %2 = Número de secuencia, label En la asignación de valores a matrices mediante el comando SET, se han programado más valores de inicialización que la cantidad de elementos de la matriz.
Reacción:	Visualización de la alarma. Se resetean las senales de la interconexión. El intérprete se va a stop. Se bloquea el "Marcha CN".
Ayuda:	Reducir la cantidad de valores de inicialización. Borrar la alarma pulsando la tecla de RESET. Reiniciar el programa de pieza.
14150	Canal %1 secuencia %2 se programó o acordó (DM) N° de soporte herramientas inadmisibles
Aclaración:	%1 = Número de canal %2 = Número de secuencia, label Se programó un número del soporte de herramienta que es negativo o mayor que el dato de máquina MC_MM_NUM_TOOL_CARRIER.
Reacción:	Visualización de la alarma. Se resetean las senales de la interconexión. El intérprete se va a stop. Se bloquea el "Marcha CN"
Ayuda:	Programar un número del soporte de herramienta válido o adaptar el dato de máquina MC_MM_NUM_TOOL_CARRIER. Borrar la alarma con la tecla Reset.

14200	Canal %1 secuencia %2 radio polar negativo
Aclaración:	<p>%1 = Número de canal %2 = Número de secuencia, label En el punto final en la definición de un desplazamiento con G00, G01, G02 or G03 en coordenadas polares se ha dado un radio polar bajo el keyword RP=.... is negativo. Definición de conceptos:</p> <ul style="list-style-type: none"> • La especificación del punto final de una secuencia con un ángulo polar y un radio polar, referido al polo actual (funciones preparatorias G00/G01/G02/G03). • La definición del nuevo polo con el ángulo polar y el radio polar, referido al punto de referencia seleccionado con la función G. G110 último punto programado en el plano G111 punto cero del WKS actual G112 último polo
Reacción:	Visualización de la alarma. Se resetean las senales de la interconexión. El intérprete se va a stop. Se bloquea el "Marcha CN".
Ayuda:	Modificar el programa de pieza - los únicos valores válidos para el radio polar son valores positivos absolutos que definen la distancia entre le polo actual y punto final de la secuencia (el sentido se define con el ángulo polar AP=...). Borrar la alarma pulsando la tecla de RESET. Reiniciar el programa de pieza.
14210	Canal %1 secuencia %2 ángulo polar demiado grande
Aclaración:	<p>%1 = Número de canal %2 = Número de secuencia, label Al especificar el punto final en una secuencia de desplazamiento con G00, G01, G02 o G03 en coordenadas polares el valor del ángulo polar excede el rango máximo admisible programado bajo el keyword AP=.... (-360 hasta +360 grados con una resolución de 0.0 01 grados. Definición de conceptos:</p> <ul style="list-style-type: none"> • Especificación del punto final de una secuencia con ángulo polar y un radio polar, referido al polo actual (funciones preparatorias: G00/G01/G02/G03). • Definición del nuevo polo con el ángulo polar y el radio polar, referido al punto de referencia seleccionado con la función G. G110 último punto programado en el plano G111 punto cero del WKS actual G112 último polo
Reacción:	Visualización de la alarma. Se resetean las senales de la interconexión. El intérprete se va a stop. Se bloquea el "Marcha CN".
Ayuda:	Modificar el programa de pieza. Introducir un ángulo polar entre el rango de valores válidos, esto es, desde -360 grados hasta +360 grados con una resolución de 0.001 grados. Borrar la alarma pulsando la tecla de RESET. Reiniciar el programa de pieza.
14250	Canal %1 secuencia %2 radio polar negativo
Aclaración:	<p>%1 = Número de canal %2 = Número de secuencia, label Al definir un nuevo polo con las funciones G110, G111 o G112 en coordenadas polares, se ha dado un valor del radio polar negativo bajo la dirección RP=.... Solamente se pueden introducir valores positivos absolutos. Definición de conceptos:</p> <ul style="list-style-type: none"> • Especificación del punto final de una secuencia con ángulo polar y un radio polar, referido al polo actual (funciones preparatorias: G00/G01/G02/G03). • Definición del nuevo polo con el ángulo polar y el radio polar, referido al punto de referencia seleccionado con la función G. G110 último punto programado en el plano G111 punto cero del WKS actual G112 último polo
Reacción:	Visualización de la alarma. Se resetean las senales de la interconexión. El intérprete se va a stop. Se bloquea el "Marcha CN".
Ayuda:	Modificar el programa de pieza. e introducir valores válidos para el redio polar (positivos o valores absolutos). El sentido viene dado por el ángulo AP=...). Borrar la alarma pulsando la tecla de RESET. Reiniciar el programa de pieza.
14260	Canal %1 secuencia %2 ángulo polar demasiado grande
Aclaración:	<p>%1 = Número de canal %2 = Número de secuencia, label Al redefinir el polo con G110, G111 o G112 en coordenadas polares, el valor del ángulo polar especificado bajo el parámetro AP=.... se ha pasado del rango permitido (-360 hasta +360 grados con una resolución de 0.001 grados. Definition of terms:</p> <ul style="list-style-type: none"> • Especificación del punto final de una secuencia con ángulo polar y un radio polar, referido al polo actual (funciones preparatorias: G00/G01/G02/G03). • Definición del nuevo polo con el ángulo polar y el radio polar, referido al punto de referencia seleccionado con la función G. G110 último punto programado en el plano G111 punto cero del WKS actual G112 último polo
Reacción:	Visualización de la alarma. Se resetean las senales de la interconexión. El intérprete se va a stop. Se bloquea el "Marcha CN".

Ayuda:	Corregir el programa de pieza. El margen admisible de entrada para el ángulo está entre valores -360 grados y +360 grados con una resolución de 0.001 grados. Borrar la alarma pulsando la tecla de RESET. Reiniciar el programa de pieza.
14270	Canal %1 secuencia %2 polo programado erróneamente
Aclaración:	%1 = Número de canal %2 = Número de secuencia, label Al definir el polo, se ha programado un eje que no pertenece al plano de trabajo seleccionado. La programación en coordenadas polares siempre se refiere al plano activado con G17 hasta G19. Lo mismo sucede al definir un nuevo polo con la funciones G110, G111 o G112.
Reacción:	Visualización de la alarma. Se resetean las senales de la interconexión. El intérprete se va a stop. Se bloquea el "Marcha CN".
Ayuda:	Corregir el programa de pieza. Solamente se pueden programar los dos ejes geométricos que definen el plano de mecanizado actual. Borrar la alarma pulsando la tecla de RESET. Reiniciar el programa de pieza.
14280	Canal %1 secuencia %2 coordenadas polares programadas con error
Aclaración:	%1 = Número de canal %2 = Número de secuencia, label El punto final de la secuencia indicada se ha programado en coordenadas polares (con AP=..., RP=...) y también en coordenadas cartesianas (bajo las direcciones de ejes X, Y,...).
Reacción:	Visualización de la alarma. Se resetean las senales de la interconexión. El intérprete se va a stop. Se bloquea el "Marcha CN".
Ayuda:	Corregir el programa de pieza - el desplazamiento de un eje se debe especificar en un solo sistema de coordenadas . Borrar la alarma pulsando la tecla de RESET. Reiniciar el programa de pieza.
14300	Canal %1 secuencia %2 error al activar superposición del volante
Aclaración:	%1 = Número de canal %2 = Número de secuencia, label El decalaje incremental mediante el volante electrónico se ha activado de forma errónea: 1. Para ejes de posicionad: - se ha programado el DRF para un eje de posicionado a puntos fijos,, - no se ha programado ninguna posición, - FA y FDA se han programado para el mismo eje en la misma secuencia. 2. Para ejes de contorneado: - no se ha programado ninguna posición, - G60 no está activa, - el primer grupo G no es correcto (solo G01 hasta G04)
Reacción:	Visualización de la alarma. Se resetean las senales de la interconexión. El intérprete se va a stop. Se bloquea el "Marcha CN".
Ayuda:	Modificar el programa de pieza. Borrar la alarma pulsando la tecla de RESET. Reiniciar el programa de pieza.
14310	Volante %1 configuración errónea o inactiva
Aclaración:	%1 = número de volante electrónico • En una de las entradas se utiliza un accionamiento con un número que no existe, o bien, • se utiliza un accionamiento para la asignación del volante electrónico (ENC_HANDWHEEL_MODULE_NR) que no está activado, o bien • se utiliza un circuito de medida de un eje que no se encuentra en el hardware del accionamiento.
Reacción:	Visualización de la alarma. Se resetean las senales de la interconexión. Se bloquea el "Marcha CN"
Ayuda:	Verificar la configuración de entrada (datos de la máquina) y/o el hardware del accionamiento. Se interrumpe el arranque. Desconectar y volver a conectar el control.
14400	Canal %1 secuencia %2 corrección del radio de herramienta activa con un cambio de transformación
Aclaración:	%1 = Número de canal %2 = Número de secuencia, label No se puede realizar un cambio de transformada cuando la conexión del radio de herramienta se encuentra activa.
Reacción:	Visualización de la alarma. Se resetean las senales de la interconexión. El intérprete de va a stop. Se bloquea el "Marcha CN".
Ayuda:	Realizar la corrección del radio de herramienta en el programa de pieza con la función G40 (en una secuencia con G00 or G01) antes de cambiar la transformada. Borrar la alarma pulsando la tecla de RESET. Reiniciar el programa de pieza.
14401	Canal %1 secuencia %2 transformación inexistente
Aclaración:	%1 = Número de canal %2 = Número de secuencia, label La transformada seleccionada no existe. Ejemplo: Se ha programado: N220 TRAORI(3); transformada de 5 ejes n° 3 ON, sin embargo solamente existen las transformadas números 1 y 2
Reacción:	Visualización de la alarma. Se resetean las senales de la interconexión. El intérprete se va a stop. Se bloquea el "Marcha CN".
Ayuda:	• Modificar el programa de pieza, programar solamente transformadas previamente definidas. • Comprobar el dato de la máquina 24100 TRAF0_TYPE_n (asigna una transformada a la instrucción del programa

de pieza).

Borrar la alarma pulsando la tecla de RESET. Reiniciar el programa de pieza.

14403

Aclaración:

Canal %1 secuencia %2 no se garantiza el sincronismo del avance con el movimiento

%1 = Número de canal

%2 = Número de secuencia, label

No se puede realizar un cálculo exacto previo al posicionado de los ejes. La posición en el MCS no se conoce exactamente. Puede suceder que se haya realizado un cambio de transformada y el preprocesado no ha podido tener este hecho en cuenta.

Reacción:

Visualización de la alarma.

Ayuda:

Modificar el programa de pieza. Sincronizar las tareas de preprocesado y desplazamiento de ejes.

Borrar la alarma con la tecla de borrado. No se requiere ninguna acción adicional.

14404

Aclaración:

Canal %1 secuencia %2 parametrización inadmisibles de la transformación

%1 = Número de canal

%2 = Número de secuencia, label

Se ha producido un error en la selección de la transformada.

Los errores se pueden deber a:

- Uno de los ejes de la transformada no está desbloqueado
- el eje está ocupado por otro canal (-> desbloquear)
- el eje se encuentra en servicio del cabezal (-> desbloquear con SPOS)
- el eje está en servicio POSA (-> desbloquear con WAITP)
- el eje es un eje concurrente (desbloquear con -> WAITP)
- la parametrización mediante datos de máquina es errónea,
- la asignación de ejes o ejes geométricos a la transformada es errónea,
- el dato de la máquina es erróneo (-> modificar datos de la máquina, rearranque en frío)

Observación: Los ejes que no estén desbloqueados eventualmente no se identifican como tales mediante el EXINAL_ILLEGAL_EJE = 14404, sino que lo hacen mediante BSAL_SYSERRCHAN_RESET = 1011 o bien mediante EXINAL_TRANSFORM_PARÁMETRO = 14092.

Causas de error asociadas a la transformada pueden ser en:

TRAORI: -TRANSMIT:

- La posición actual del eje de la máquina no permite la selección de la transformada (p.ej. selección de un polo) (-> modificar la posición)
- Parametrización mediante datos de máquina errónea
- Condiciones específicas de eje que no se cumplen (p.ej. eje giratorio no está definido como eje de tipo módulo) (-> modificar datos de la máquina y realizar un arranque en frío)

TRACYL:

- El parámetro programado en la selección de la transformada es inválido.

TRAANG:

- El parámetro programado en la selección de la transformada no es válido.
- La parametrización mediante datos de máquina es errónea
- El parámetro es erróneo (p.ej. TRAANG: valor de ángulo desfavorable) (-> modificar datos de la máquina y realizar un rearranque en frío)

Reacción:

Visualización de la alarma. Se resetean las señales de la interconexión. El intérprete se va a stop. Se bloquea el "Marcha CN".

Ayuda:

Modificar el programa de pieza o bien los datos de la máquina.

Borrar la alarma pulsando la tecla de RESET. Reiniciar el programa de pieza.

14411

Aclaración:

Canal %1 secuencia %2 activa corrección de radio de herramienta el conmutar ejes geométricos

%1 = Número de canal

%2 = Número de secuencia, label

El cambio en la asignación de ejes geométricos a ejes de canal no se puede realizar mientras esté activa una corrección de radio de herramienta.

Reacción:

Visualización de la alarma. Se resetean las señales de la interconexión. El intérprete se va a stop. Se bloquea el "Marcha CN".

Ayuda:

Modificar el programa de pieza.

Borrar la alarma pulsando la tecla de RESET. Reiniciar el programa de pieza.

14412:

Aclaración:

Canal %1 secuencia %2 transformación activa conmutación de ejes geométricos

%1 = Número de canal

%2 = Número de secuencia, label

El cambio en la asignación de ejes geométricos a ejes de canal no se puede realizar mientras esté activa una transformada.

Reacción:

Visualización de la alarma. Se resetean las señales de la interconexión. El intérprete se va a stop. Se bloquea el "Marcha CN".

Ayuda:

Modificar el programa de pieza.

Borrar la alarma pulsando la tecla de RESET. Reiniciar el programa de pieza.

14413

Aclaración:

Canal %1 secuencia %2 corrección fina de herramienta: es inadmisibles conmutar eje geom. / canal

%1 = Número de canal

%2 = Número de secuencia, label

No se admite cambiar la asignación de los ejes geométrico a los de los canales mientras está activa la corrección fina de herramienta.

Reacción: Visualización de la alarma. Se resetean las senales de la interconexión. El intérprete se va a stop. Se bloquea el "Marcha CN"

Ayuda: Modificar el programa de pieza
Borrar la alarma pulsando la tecla de RESET.

14414 Canal %1 secuencia %2 función GEOAX: llamada errónea

Aclaración: %1 = Número de canal
%2 = Número de secuencia, label
Están erróneos los parámetros en la llamada GEOAX(....).
Las causas posibles son:

- La cantidad de parámetros es impar.
- Se indicaron más de 6 parámetros.
- Se programó un número de eje geométrico menor que 0 ó mayor que 3.
- Un número de eje geométrico se programó varias veces.
- Un designador de ejes se programó varias veces.
- Se intentó asignar un eje de canal a uno de geometría que tiene el mismo nombre que uno de los ejes de canal.
- Se intentó asignar un eje geométrico del conjunto y el eje tiene el mismo nombre que uno del canal.

Reacción: Visualización de la alarma. Se resetean las senales de la interconexión. El intérprete se va a stop. Se bloquea el "Marcha CN"

Ayuda: Modificar el programa de pieza or Secuencia de corrección
Borrar la alarma con la tecla de borrado. No hace falta ninguna actuación adicional.

14420 Canal %1 secuencia %2 eje de graduación %3 no se admite el marco

Aclaración: %1 = Número de canal
%2 = Número de secuencia, label
%3 = Eje
Se pretende desplazar el eje como uno de partición sin que esté activo un frame. Esto , sin embargo, está prohibido por el dato de la máquina FRAME_OR_CORRPOS_NOTALLOWED.

Reacción: Visualización de la alarma. Se resetean las senales de la interconexión. El intérprete se va a stop. Se bloquea el "Marcha CN"

Ayuda: Modificar el programa de pieza, cambiar el dato de la máquina CORR_FOR_EJE_NOT_ALLOWED
Borrar la alarma pulsando la tecla de RESET. Reiniciar el programa de pieza.

14500 Canal %1 secuencia %2 orden DEF ó PROC inadmisibles en el programa de pieza

Aclaración: %1 = Número de canal
%2 = Número de secuencia, label
Los programas de pieza descritos en lenguaje de alto nivel se dividen en varias partes: **parte de definición** al principio del programa, seguida de **programa de pieza** propiamente dicho. Tras la parte de definición, dentro del programa de pieza propiamente dicho, no se pueden utilizar keywords. Estos deben de ser programados en la parte de definición en la cabecera del programa.

Reacción: Visualización de la alarma. Se resetean las senales de la interconexión. El intérprete se va a stop. Se bloquea el "Marcha CN".

Ayuda: Poner los comandos DEF y PROFC al principio del programa.
Borrar la alarma pulsando la tecla de RESET. Reiniciar el programa de pieza.

14510 Canal %1 secuencia %2 PROC falta la instrucción PROC en la llamada de subprograma

Aclaración: %1 = Número de canal
%2 = Número de secuencia, label
En llamadas a subprogramas con parámetros de transferencia („call-by-value" o „call-by-reference") la subrutina llamada debe comenzar con una instrucción PROC.

Reacción: Visualización de la alarma. Se resetean las senales de la interconexión. El intérprete se va a stop. Se bloquea el "Marcha CN".

Ayuda: Definir la subrutina de acuerdo al tipo utilizado.

1. Estructura de subrutina convencional (sin parámetros de transferencia):
% SPF 123456
:
M17
2. Estructura de subrutina con keyword y nombre de subprograma (sin parámetros de transferencia):
PROC UPNAME
:
M17
ENDPROC
3. Estructura de subprograma con keyword y nombre de subprograma (con transferencia de parámetro "call-by-value"):
PROC UPNAME (VARNAME1, VARNAME2, ...)
:
M17
ENDPROC
4. Estructura de subprograma con keyword y nombre de subprograma (con transferencia de parámetros "call-by-reference"):
PROC UPNAME (Typ1 VARNAME1, Typ2 VARNAME2, ...)
:
M17
ENDPROC

	Borrar la alarma pulsando la tecla de RESET. Reiniciar el programa de pieza.
14520	Canal %1 secuencia %2 instrucción PROC no permitida en la parte de definición
Aclaración:	%1 = Número de canal %2 = Número de secuencia, label
Reacción:	La instrucción PROC solamente se puede programar el principio del subprograma. Visualización de la alarma. Se resetean las senales de la interconexión. El intérprete se va a stop. Se bloquea el "Marcha CN".
Ayuda:	Modificar el programa de pieza. Borrar la alarma pulsando la tecla de RESET. Reiniciar el programa de pieza.
14530	Canal %1 secuencia %2 las indicaciones EXTERN y PROC no son compatibles
Aclaración:	%1 = Número de canal %2 = Número de secuencia, label
	Las subrutinas con parámetros de transferencia tienen que estar definidas antes de ser llamadas desde el programa. Si las subrutinas se pueden programar siempre (ciclos fijos) el control genera las interfaces de llamada en el proceso de carga del sistema. En caso contrario se debe programar una instrucción EXTERN en el programa llamado.
	Ejemplo: N123 EXTERN UPNAME (TYPE1, TYPE2, TYPE3, ...)
Reacción:	El tipo de variable debe corresponder con el mismo tipo de variable definido en la instrucción PROC, o por lo menos debe ser compatible con él. El nombre en cambio puede ser distinto. Visualización de la alarma. Se resetean las senales de la interconexión. El intérprete se va a stop. Se bloquea el "Marcha CN".
Ayuda:	Comprobar los tipos de variables en la instrucción EXTERN y PROC respecto a su compatibilidad recíproca. Borrar la alarma pulsando la tecla de RESET. Reiniciar el programa de pieza.
14610	Channel %1 block %2 compensation block not possible
Explanation:	%1 = Channel number %2 = Block number, label
	An alarm was output which could be eliminated basically via program correction. Since the error occurred in a program which is processed from external, a compensation block/program correction is not possible.
Reaction:	Alarm display. Interface signals are set. Interpreter stop. NC Start disable.
Remedy:	- Abort program with reset. - Correct program on MMC or PC. - Restart reloading (possibly with block search and interrupt location). Clear alarm with RESET key. Restart part program.
14660	Canal %1 secuencia %2 instrucción SETINT con prioridad no válida
Aclaración:	%1 = Número de canal %2 = Número de secuencia, label
	El número de la entrada NCK tiene que estar comprendido entre 1 y 8. Se define mediante la instrucción SETINT con el keyword PRIO = ... con una prioridad de 1 y 128 (1 es la máxima prioridad).
	Ejemplo: Cuando la entrada 5 del NCK cambia a „1“ debe arrancar la subrutina AB-HEB_Z con máxima prioridad. N100 SETINT (5) PRIO = 1 ABHEB_Z
Reacción:	Visualización de la alarma. Se resetean las senales de la interconexión. El intérprete se va a stop. Se bloquea el "Marcha CN".
AYUDA:	Programar la prioridad de la entrada al NCK con un valor no inferior a 1 ni mayor que 128. Borrar la alarma pulsando la tecla de RESET. Reiniciar el programa de pieza.
14750	Canal %1 secuencia %2 programadas demasiadas funciones auxiliares
Aclaración:	%1 = Número de canal %2 = Número de secuencia, label
	En una secuencia del programa de pieza se han programado más de 10 funciones auxiliares.
Reacción:	Visualización de la alarma. Se resetean las senales de la interconexión. Secuencia de corrección con reorganización.
Ayuda:	Comprobar si todas las funciones auxiliares programadas son necesarias en la misma secuencia (las funciones modales no necesitan ser repetidas). Generar una secuencia intermedia con funciones auxiliares o bien repartir las funciones auxiliares entre varias secuencias. Borrar la alarma pulsando la tecla de RESET. Reiniciar el programa de pieza.
14760	Canal %1 secuencia %2 programada varias veces la función auxiliar de un mismo grupo
Aclaración:	%1 = Número de canal %2 = Número de secuencia, label
	Las funciones M y H se pueden dividir de forma absolutamente variable mediante datos de máquina en distintos grupos. Las funciones auxiliares se agrupan de tal manera que varias funciones del mismo grupo se excluyen mutuamente. Por ello solamente se puede programar una única función auxiliar en cada grupo.
Reacción:	Visualización de la alarma. Se resetean las senales de la interconexión. El intérprete se va a stop. Se bloquea el "Marcha CN".
Ayuda:	Programar solamente una función auxiliar en cada grupo de funciones auxiliares. (Atender a la agrupación de funciones auxiliares definida por el fabricante en la instrucciones de programación). Borrar la alarma pulsando la tecla de RESET. Reiniciar el programa de pieza.
14770	Canal %1 secuencia %2 función auxiliar mal programada
Aclaración:	%1 = Número de canal %2 = Número de secuencia, label

Se ha excedido el número máximo de funciones auxiliares permitidas por secuencia CN, o bien se ha programado más de una función auxiliar del mismo grupo (funciones M y S). En las funciones auxiliares por cada grupo se define mediante el dato de la máquina 11100 **AUXFU_MAXNUM_GROUP_ASSIGN** para todas las funciones auxiliares (valor estándar 1).

Para cada una de las funciones auxiliares definidas por el usuario asignadas a un determinado grupo, se realiza dicha asignación mediante 4 datos de máquina específicos de canal.

22010 **AUXFU_ASSIGN_TYPE**: tipo de función auxiliar, p.ej. M

22000 **AUXFU_ASSIGN_GROUP**: grupo requerido

22020 **AUXFU_ASSIGN_EXTENSION**: ampliación si se quiere

22030 **AUXFU_ASSIGN_VALUE**: valor de función

Reacción: Visualización de la alarma. Se resetean las señales de la interconexión. El intérprete se va a stop. Se bloquea el "Marcha CN".

Ayuda: Modificar el programa de pieza. Como máximo se pueden programar 16 funciones auxiliares, 5 funciones M por secuencia de control numérico. Máximo una función auxiliar por cada grupo. Borrar la alarma pulsando la tecla de RESET. Reiniciar el programa de pieza.

14820 Canal %1 secuencia %2 velocidad máxima del cabezal para vel. corte constante se programó negativa

Aclaración: %1 = Número de canal

%2 = Número de secuencia, label

Para la función "velocidad de corte constante G96" se puede programar una velocidad máxima del cabezal utilizando el comando de definición **LIMS=...** El rango de valores permitido se halla entre 0.1 -999 999.9 [rev/min].

Reacción: Visualización de la alarma. Se resetean las señales de la interconexión. El intérprete se va a stop. Se bloquea el "Marcha CN".

Ayuda: La velocidad máxima para el cabezal utilizando la velocidad de corte constante se debe encontrar dentro de los límites arriba indicados. El keyboard LIMS es modal y por tanto se puede programar antes de o bien en la secuencia en la que se selecciona la velocidad de corte constante.

Borrar la alarma pulsando la tecla de RESET. Reiniciar el programa de pieza.

14830 Canal %1 secuencia %2 seleccionado tipo de avance erróneo

Aclaración: %1 = Número de canal

%2 = Número de secuencia, label

En la secuencia indicada se ha programado G97, aunque anteriormente no estaba activo G96 ni G97.

Reacción: Visualización de la alarma. Se resetean las señales de la interconexión. El intérprete se va a stop. Se bloquea el "Marcha CN".

Ayuda: Eliminar la función G97 de la secuencia indicada y programar el tipo de avance correcto (G93, G94, G95 o G96) de acuerdo al tipo de mecanizado que se vaya a realizar a continuación.

Borrar la alarma pulsando la tecla de RESET. Reiniciar el programa de pieza.

14840 Canal %1 secuencia %2 gama de valor errónea para velocidad de corte constante

Aclaración: %1 = Número de canal

%2 = Número de secuencia, label

La velocidad de corte constante no se encuentra dentro de los límites permitidos

Rango de valores (sistema métrico): 0.01 a 9 999.99 [m/min] Rango de valores (en pulgadas): 0.1 a 99 999.99 [inch/min]

Reacción: Visualización de la alarma. Se resetean las señales de la interconexión. El intérprete se va a stop. Se bloquea el "Marcha CN".

Ayuda: Programar bajo la dirección S la velocidad de corte dentro de los rangos arriba indicados.

Borrar la alarma pulsando la tecla de RESET. Reiniciar el programa de pieza.

14900 Canal %1 secuencia %2 centro y punto final programados simultáneamente

Aclaración: %1 = Número de canal

%2 = Número de secuencia, label

Al programar una circunferencia indicando el ángulo de apertura, también han sido programados el punto final del arco así como el centro de la circunferencia. Esto supone una redundancia. Solamente se puede introducir uno de los dos puntos...

Reacción: Visualización de la alarma. Se resetean las señales de la interconexión. El intérprete se va a stop. Se bloquea el "Marcha CN".

Ayuda: Escoger una de las variantes de programación en la que se puedan transferir las dimensiones a la pieza en forma segura (evitar errores de cálculo).

Borrar la alarma pulsando la tecla de RESET. Reiniciar el programa de pieza.

14910 Canal %1 secuencia %2 ángulo de apertura de arco no válido

Aclaración: %1 = Número de canal

%2 = Número de secuencia, label

Al programar una circunferencia indicando el ángulo de apertura se ha introducido un valor de ángulo negativo o un ángulo ≥ 360 grados.

Reacción: Visualización de la alarma. Se resetean las señales de la interconexión. El intérprete se va a stop. Se bloquea el "Marcha CN".

Ayuda: Programar el ángulo dentro del rango de valores permitidos 0.0001 y 359.9999 [grados].

Borrar la alarma pulsando la tecla de RESET. Reiniciar el programa de pieza.

14920 Canal %1 secuencia %2 punto intermedio del arco erróneo

Aclaración: %1 = Número de canal

%2 = Número de secuencia, label

Al programar un arco de circunferencia indicando un punto intermedio (CIP) los 3 puntos dados (inicial, final e intermedio) forman una línea recta y el punto intermedio (programado con los parámetros de interpolación I, J, K) no está entre el punto inicial y el final. Si el arco de la circunferencia forma parte de una hélice, el número de vueltas especificado (comando TURN=...) condiciona las siguientes secuencias:

- TURN>0: se visualiza una alarma porque el radio del círculo es infinito.
- TURN=0 y CIP definido entre los puntos inicial y final: se genera una línea recta entre los puntos inicial y final (mensaje de alarma).

Reacción: Visualización de la alarma. Se resetean las senales de la interconexión. El intérprete se va a stop. Se bloquea el "Marcha CN".

Ayuda: Ubicar la posición del punto intermedio mediante los parámetros I, J y K de manera que se encuentre entre los puntos inicial y final del arco o bien programar el arco de circunferencia indicando el radio, el ángulo de apertura o bien las coordenadas del centro de la circunferencia.
Borrar la alarma pulsando la tecla de RESET. Reiniciar el programa de pieza.

15010 Canal %1 secuencia %2 orden de coordinación de programa con número de canal no válido

Aclaración: %1 = Número de canal

%2 = Número de secuencia, label

Se programó una instrucción A WAITM/WAITMC/SETM/CLEARM con número de canal inválido.

Reacción: Visualización de la alarma. Se resetean las senales de la interconexión. El intérprete se va a stop. Se bloquea el "Marcha CN".

Ayuda: Corregir la instrucción correspondientemente.

Borrar la alarma pulsando la tecla de RESET. Reiniciar el programa de pieza.

15180 Canal %1 secuencia %2 programa %3 no se pudo ejecutar como archivo INI

Aclaración: %1 = Número de canal

%2 = Número de secuencia, label

%3 = string

Se ha producido un error al leer el fichero INI. El error indicado se refiere al programa indicado...

Reacción: Visualización de la alarma.

Ayuda: Corregir el programa de pieza.

Borrar la alarma con la tecla de borrado. No se requiere ninguna acción adicional.

15185 Canal %1 error %2 en fichero INI

Aclaración: %1 = Número de canal

%2 = Número de errores reconocidos

Al procesar un fichero INI se ha descubierto un error

Reacción: Visualización de la alarma. Se resetean las senales de la interconexión. Se bloquea el "Marcha CN".

Ayuda: Corregir el fichero INI o bien corregir los DM y generar un nuevo fichero INI (mediante un „Upload“).

Desconectar y volver a conectar al control.

15300 Canal %1 secuencia %2 número de pasadas no permitido en búsqueda de secuencia

Aclaración: %1 = Número de canal

%2 = Número de secuencia, label

Con la función „Búsqueda de secuencia con cálculo“ se ha programado un valor de P (número de pasadas) negativo. Los valores permitidos están en el rango de P 1 - P 9 999.

Reacción: Visualización de la alarma.

Ayuda: Programar el número de pasadas dentro del rango permitido.

Borrar la alarma con la tecla de borrado. No se requiere ninguna acción adicional.

15310 Canal %1 secuencia %2 fichero de búsqueda no existe

Aclaración: %1 = Número de canal

%2 = Número de secuencia, label

Durante la búsqueda de secuencia se ha especificado un destino dentro de un programa que no ha sido cargado

Reacción: Visualización de la alarma.

Ayuda: Modificar el salto programado o bien cargar el fichero requerido.

Borrar la alarma con la tecla de borrado. No se requiere ninguna acción adicional.

15320 Canal %1 secuencia %2 la búsqueda pedida es inadmisibles

Aclaración: %1 = Número de canal

%2 = Número de secuencia, label

Durante el proceso o búsqueda de secuencia, se ha programado un tipo de búsqueda menor que 1 o bien mayor que 5. Se indica en la columna **tipo** de la ventana de búsqueda. Los valores permitidos son:

Tipo	Significado
1	Búsqueda de un número de secuencia
2	Búsqueda de un label
3	Búsqueda de un string
4	Búsqueda de un nombre de programa
5	Búsqueda de un número de secuencia dentro de un fichero

Reacción: Visualización de la alarma.

Ayuda: Modificar el tipo de búsqueda solicitado.

Borrar la alarma con la tecla de borrado. No se requiere ninguna acción adicional.

15330 Canal %1 secuencia %2 Número de secuencia inadmisibles como meta de búsqueda

Aclaración: %1 = Número de canal

%2 = Número de secuencia, label

Reacción:	Error de sintaxis! Solamente se pueden programar como números de secuencia valores enteros positivos. Los números de secuencia principal deben de ir precedidos por un „:“ y las subsecuencias por una „N“.
Ayuda:	Visualización de la alarma. Repetir la introducción con un número de secuencia correcto. Borrar la alarma con la tecla de borrado. No se requiere ninguna acción adicional.
15340	Canal %1 secuencia %2 etiqueta inadmisibles como meta de búsqueda
Aclaración:	%1 = Número de canal %2 = Número de secuencia, label Error de sintaxis! Una etiqueta (lábel) tiene que tener como mínimo 2 caracteres y como máximo 32, de los cuales los dos primeros tienen que ser letras o caracteres de subrayado. Las etiquetas deben llevar dos puntos al final.
Reacción:	Visualización de la alarma.
Ayuda:	Repetir la introducción con la etiqueta correcta. Borrar la alarma con la tecla de borrado. No se requiere ninguna acción adicional.
15350	Canal %1 secuencia %2 no encontrado el destino buscado
Aclaración:	%1 = Número de canal %2 = Número de secuencia, label Se ha buscado en el programa indicado hasta el final y no se ha encontrado la búsqueda solicitada.
Reacción:	Visualización de la alarma. Se resetean las señales de la interconexión. El intérprete se va a stop. Se bloquea el "Marcha CN".
Ayuda:	Comprobar el programa de pieza, modificar la búsqueda (error de escritura en el programa de pieza) y reiniciar la búsqueda. Borrar la alarma pulsando la tecla de RESET. Reiniciar el programa de pieza.
15360	Canal %1 meta de búsqueda inadmisibles en el proceso de búsqueda (error de sintaxis)
Aclaración:	%1 = Número de canal La búsqueda indicada (número de secuencia, lábel o string) en búsqueda de secuencia no es válida.
Reacción:	Visualización de la alarma.
Ayuda:	Corregir la búsqueda solicitada. Borrar la alarma con la tecla de borrado. No se requiere ninguna acción adicional.
15370	Canal %1 meta de búsqueda no encontrada en el proceso de búsqueda
Aclaración:	%1 = Número de canal En el proceso de búsqueda se ha introducido una meta de búsqueda inválida (p.ej. un número de secuencia negativo).
Reacción:	Visualización de la alarma.
Ayuda:	Comprobar y corregir el número introducido de secuencia, de etiqueta o de string. Reintentar la búsqueda. Borrar la alarma con la tecla de borrado. No se requiere ninguna acción adicional.
15400	Canal %1 secuencia %2 el módulo inicial_ ini seleccionado no existe
Aclaración:	%1 = Número de canal %2 = Número de secuencia, label Se ha seleccionado un módulo INI para leer, escribir, o ejecutar, el cual: 1. no se encuentra en el área NCK, o bien 2. no tiene el acceso de protección requerido por la función
Reacción:	Visualización de la alarma.
Ayuda:	Comprobar si el módulo INI seleccionado está contenido en el fichero del NCK. El nivel de acceso actual debe ser ajustado de acuerdo al nivel requerido. Borrar la alarma pulsando la tecla de RESET. Reiniciar el programa de pieza.
15410	Canal %1 secuencia %2 archivo de inicialización con función M inadmisibles
Aclaración:	%1 = Número de canal %2 = Número de secuencia, label En un módulo INI, la única función M permitida es el final del programa con M02, M17 o M30.
Reacción:	Visualización de la alarma. Se resetean las señales de la interconexión. El intérprete se va a stop. Se bloquea el "Marcha CN".
Ayuda:	Eliminar del módulo INI todas las funciones M menos la correspondiente al final del programa. El módulo INI solamente debe contener asignación de valores (y definiciones de variables globales, si éstas no son definidas en un programa de ejecución posterior); pero nunca desplazamientos o acciones simultáneas a un desplazamiento. Borrar la alarma pulsando la tecla de RESET. Reiniciar el programa de pieza.
15420	Canal %1 secuencia %2 indicación inadmisibles en la clase de servicio actual
Aclaración:	%1 = Número de canal %2 = Número de secuencia, label En el procesamiento de un módulo INI el intérprete ha encontrado una instrucción inadmisibles (p.ej. secuencia de desplazamiento).
Reacción:	Visualización de la alarma. Se resetean las señales de la interconexión. El intérprete se va a stop. Se bloquea el "Marcha CN".
Ayuda:	Eliminar del módulo INI todas las funciones de desplazamiento y funciones auxiliares menos la correspondiente al final de programa. El módulo INI solamente debe contener asignación de valores (y definición de variables globales, si éstas no son definidas en un programa de ejecución posterior); pero nunca desplazamientos o acciones simultáneas a un desplazamiento. Borrar la alarma pulsando la tecla de RESET. Reiniciar el programa de pieza.
15460	Canal %1 secuencia %2 error de sintaxis en automantenimiento
Aclaración:	%1 = Número de canal

%2 = Número de secuencia, label

Las direcciones programadas en la secuencia no son compatibles con la función modal G predefinida.

Ejemplo:

N100 G01 ... I . J . K . LF

Reacción: Visualización de la alarma. Se resetean las senales de la interconexión. El intérprete se va a stop. Se bloquea el "Marcha CN".

Ayuda: Modificar la secuencia indicada y comprobar que las funciones G programadas en la secuencia sean congruentes...
Borrar la alarma pulsando la tecla de RESET. Reiniciar el programa de pieza.

15800 Canal %1 secuencia %2 condiciones de partida erróneas para CONTPRON

Aclaración: %1 = Número de canal

%2 = Número de secuencia, label

Las condiciones iniciales para el preprocesado del contorno (keyword CONTPRON) son incorrectas:

- La desactivación de la corrección del radio de herramienta G40 no ha sido seleccionada
- Se ha seleccionado una interpolación polinómica o spline

Reacción: Visualización de la alarma. Se resetean las senales de la interconexión. El intérprete se va a stop. Se bloquea el "Marcha CN".

Ayuda: Modificar el programa de pieza. Desactivar las interpolaciones spline o polinómica y/o la corrección del radio de herramienta con G40.

Borrar la alarma pulsando la tecla de RESET. Reiniciar el programa de pieza.

15810 Canal %1 secuencia %2 dimensión array errónea conTPRON

Aclaración: %1 = Número de canal

%2 = Número de secuencia, label

El número de columnas en una tabla de contorno es una cantidad fija. El valor requerido se toma de las actuales instrucciones de programación de funciones tecnológicas.

Reacción: Visualización de la alarma. Se resetean las senales de la interconexión. El intérprete se va a stop. Se bloquea el "Marcha CN".

Ayuda: Corregir la definición de matriz para la tabla de contornos.

El número de filas se puede definir libremente y corresponde con el número de elementos de contorno (círculos, tramos lineales). El número de columnas es fijo (para el stand de 6/94: = 11).

Ejemplo: N100 DEF REAL KONTAB_1 [30, 11]

Borrar la alarma pulsando la tecla de RESET. Reiniciar el programa de pieza.

15900 Canal %1 secuencia %2 sonda de medida no permitida

15910 Canal %1 secuencia %2 sonda de medida no permitida

Aclaración: %1 = Número de canal

%2 = Número de secuencia, label

Alarma n°: 15 900 Medición con borrado del trayecto residual

Alarma n°: 15 910 Medición sin borrado del trayecto residual

En el programa de pieza se ha utilizado una sonda de medida no válida con el comando MEAS (medición con borrado, del trayecto residual) o con el comando MEAW (medición sin borrado del trayecto residual). Los números de sonda de medida permitidos son:

0 no hay sonda de medidas

1 sonda n° 1

2 sonda n° 2

independientemente de que la sonda de medida esté conectada o no.

Ejemplo:

N10 MEAS=2 G01 X100 Y200 Z300 F1000; sonda n° 2 con borrado del trayecto residual

Reacción: Visualización de la alarma. Se resetean las senales de la interconexión. El intérprete se va a stop. Se bloquea el "Marcha CN".

Ayuda: Introducir un número de sonda dentro de los límites con las instrucciones MEAS=... o MEAW=.... Esta asignación debe de ser congruente con la conexión hardware de la sonda de medida.

Borrar la alarma pulsando la tecla de RESET. Reiniciar el programa de pieza.

15950 Canal %1 secuencia %2 no hay programado ningún desplazamiento

15960 Canal %1 secuencia %2 no hay programado ningún desplazamiento

Aclaración: %1 = Número de canal

%2 = Número de secuencia, label

Alarma n°: 15 950 Medición con borrado del trayecto residual

Alarma n°: 15 960 Medición sin borrado del trayecto residual

En el programa de pieza no se programó ningún eje o se indicó un trayecto cero con el comando MEAS (medición con borrado del trayecto residual) o con el comando MEAW (medición sin borrado del trayecto residual).

Reacción: Visualización de la alarma. Se resetean las senales de la interconexión. El intérprete se va a stop. Se bloquea el "Marcha CN".

Ayuda: Modificar el programa de pieza añadiendo la dirección del eje o un desplazamiento en la secuencia de medición.
Borrar la alarma pulsando la tecla de RESET. Reiniciar el programa de pieza.

16000 Canal %1 secuencia %2 valor inadmisibles para dispositivo elevador

Aclaración: %1 = Número de canal

%2 = Número de secuencia, label

En „Retirada rápida del contorno“ (keyword: LIFTFAST) se ha programado un valor para la dirección de retirada (keyword: ALF=...) que se encuentra fuera del rango admisible (rango permitido de valores: del 0 al 8).

Con corrección del radio de herramienta activa:

Los códigos números 2, 3 y 4 no se pueden utilizar con G41

Reacción:	Los códigos números 6, 7 y 8 no se pueden utilizar con G42 porque van en dirección hacia el contorno. Visualización de la alarma. Se resetean las senales de la interconexión. El intérprete se va a stop. Se bloquea el "Marcha CN".
Ayuda:	Programar bajo la dirección ALF=... valores del rango permitido... Borrar la alarma pulsando la tecla de RESET. Reiniciar el programa de pieza.
16005	Canal %1 secuencia %2 valor inadmisibles para retirada de herramienta
Aclaración:	%1 = Número de canal %2 = Número de secuencia, label Programación errónea: el valor del trayecto de salida de la herramienta no puede ser negativo.
Reacción:	Visualización de la alarma. Se resetean las senales de la interconexión. El intérprete se va a stop. Se bloquea el "Marcha CN"
Ayuda:	Modificar el programa de pieza. Borrar la alarma pulsando la tecla de RESET.
16020	Canal %1 no existe el programa seleccionado o faltan derechos de acceso.
Aclaración:	%1 = Número de canal %2 = Número de secuencia, label Operación o programación incorrecta: se intenta reposicionar una secuencia para la que no se encuentra información para su reposicionado (p.ej. se ha programado en REPOS pero no se ha realizado una REORG; se ha programado un REPOS con un spline A ó B).
Reacción:	Visualización de la alarma. Se resetean las senales de la interconexión. El intérprete se va a stop. Se bloquea el "Marcha CN".
Ayuda:	Modificar el programa de pieza. Borrar la alarma pulsando la tecla de RESET. Reiniciar el programa de pieza.
16100	Canal %1 secuencia %2 cabezal %3 no existe en el canal
Aclaración:	%1 = Número de canal %2 = Número de secuencia, label %3 = String Error de programación: el número de cabezal indicado no existe en dicho canal. La alarma se puede producir en conexión con el tiempo de espera o la funciónSPI.
Reacción:	Visualización de la alarma. Se resetean las senales de la interconexión. El intérprete se va a stop. Se bloquea el "Marcha CN".
Ayuda:	Comprobar en el programa de pieza si el número de cabezal es correcto, y si el programa está siendo ejecutado por el canal correcto. Comprobar para todos los ejes los DM 35000 SPIND_ASSIGN_TO MACHAX para ver si efectivamente se ha asignado un número de cabezal. El número de eje de máquina debe ser definido como un eje de canal mediante los datos de máquina 20070 específicos de canal AXCONF_MACHAX_USED . Borrar la alarma pulsando la tecla de RESET. Reiniciar el programa de pieza.
16110	Canal %1 secuencia %2 cabezal %3 para tiempo de espera no está en servicio de mando
Aclaración:	%1 = Número de canal %2 = Número de secuencia, label %3 = Eje, cabezal El cabezal se puede encontrar en el modo de posicionado, de oscilación y en el control. Con la función M70 se puede convertir el cabezal en un eje. El modo de control se divide en dos modos de control de velocidad y control de posición; estos dos modos se pueden alternar mediante los comandos SPCON y SPCOF. Modo de posicionado: Control de posición (posicionado del cabezal mediante SPOS/SPOSA) Modo de oscilación: Control de velocidad (M41 - M45 o bien M40 y S....) Modo de control: control de velocidad (cabezal bajo S...., M3/M4/M5) Control de posicionado (SPCON/SPCOF, indicar cabezal bajo S...., M3/M4/M5) Modo de eje: Control de posicionado (M70/M3, M4, M5, posicionado de eje mediante el nombre del eje seleccionable por el usuario)
Reacción:	Visualización de la alarma. Se resetean las senales de la interconexión. El intérprete se va a stop. Se bloquea el "Marcha CN".
Ayuda:	Comprobar programa de pieza y corregir el número del cabezal. Antes de utilizar el tiempo de espera, llevar el cabezal al modo de control con las funciones M3, M4 ó M5. Borrar la alarma pulsando la tecla de RESET. Reiniciar el programa de pieza.
16120	Canal %1 secuencia %2 índice inválido en corrección fina herramienta
Aclaración:	%1 = Número de canal %2 = Número de secuencia, label Error de programación: En la orden PUTFTOC el 2º parámetro indica para cuál de los parámetros de herramienta se ha de corregir el valor (de 1 a 3, longitudes de la herramienta o 4, radio de la herramienta). El valor programado se encuentra fuera de los límites permitidos.
Reacción:	Visualización de la alarma. Se resetean las senales de la interconexión. El intérprete se va a stop. Se bloquea el "Marcha CN".
Ayuda:	Modificar el programa de pieza: se admiten 1 a 3 para la longitud o 4 para el radio Borrar la alarma pulsando la tecla de RESET. Reiniciar el programa de pieza.
16130	Canal %1 secuencia %2 orden inadmisibles con FTOCON
Aclaración:	%1 = Número de canal

%2 = Número de secuencia, label

Caso 1:

No se puede realizar un cambio de plano si se encuentra activa la función modal FTOCON: „Compensación fina de herramienta“.

Caso 2:

Solamente se permite seleccionar la transformada 0 o la transformación eje inclinado, Transmit o bien Tracyl si FTOCON está activado.

Caso 3:

No se puede cambiar de herramienta con M06 si después del último cambio de herramienta se ha activado FTOCON.

Caso 4:

Está activo un soporte de herramienta orientable.

Reacción: Visualización de la alarma. Se resetean las senales de la interconexión. El intérprete se va a stop. Se bloquea el "Marcha CN".

Ayuda: Modificar el programa de pieza. Desactivar la compensación fina de herramienta con el comando FTOCOF. Borrar la alarma pulsando la tecla de RESET. Reiniciar el programa de pieza.

16140 Canal %1 secuencia %2 no se admite FTOCON

Aclaración: %1 = Número de canal

%2 = Número de secuencia, label

La compensación de herramienta fina (FTOC) no es compatible con la transformada activa.

Reacción: Visualización de la alarma. Se resetean las senales de la interconexión. El intérprete se va a stop. Se bloquea el "Marcha CN".

Ayuda: Modificar el programa de pieza. Desactivar la compensación fina de herramienta con el comando FTOCOF. Borrar la alarma pulsando la tecla de RESET. Reiniciar el programa de pieza.

16150 Canal %1 secuencia %2 número inválido de cabezal con PUTFTOCF

Aclaración: %1 = Número de canal

%2 = Número de secuencia, label

El número del cabezal programado con las instrucciones PUTFTOC y PUTFTOCF se encuentra fuera del rango permitido.

Reacción: Visualización de la alarma. Se resetean las senales de la interconexión. El intérprete se va a stop. Se bloquea el "Marcha CN".

Ayuda: Modificar el programa de pieza. Comprobar si el número del cabezal existe. Borrar la alarma pulsando la tecla de RESET. Reiniciar el programa de pieza.

16410 Canal %1 secuencia %2 eje %3 no es un eje geométrico

Aclaración: %1 = Número de canal

%2 = Número de secuencia, label

%3 = Nombre del eje, Número del cabezal

Se ha programado un eje geométrico que con la transformación actual (eventualmente no está activa ninguna transformación) no se puede asociar a ningún eje de máquina.

Ejemplo:

Sin transformación: coordenadas polares con X, Z y C

Con transformación: coordenadas cartesianas con X, Y y Z p.ej. con TRANSMIT.

Reacción: Visualización de la alarma. Se resetean las senales de la interconexión. El intérprete se va a stop. Se bloquea el "Marcha CN".

Ayuda: Activar el tipo de transformada con la instrucción TRAORI (n) o no programar ejes geométricos que no se puedan asociar a la transformada. Borrar la alarma pulsando la tecla de RESET. Reiniciar el programa de pieza.

16420 Canal %1 secuencia %2 eje %3 programado varias veces

Aclaración: %1 = Número de canal

%2 = Número de secuencia, label

%3 = Nombre del eje, Número del cabezal

No se puede programar un eje más de una sola vez.

Reacción: Visualización de la alarma. Se resetean las senales de la interconexión. El intérprete se va a stop. Se bloquea el "Marcha CN".

Ayuda: Borrar las direcciones de ejes programadas más de una vez. Borrar la alarma pulsando la tecla de RESET. Reiniciar el programa de pieza.

16430 Canal %1 secuencia %2 eje geométrico %3 no puede desplazarse como eje de posicionamiento, en el sistema de coordenadas girado

Aclaración: %1 = Número de canal

%2 = Número de secuencia, label

%3 = Nombre del eje, Número del cabezal

En el sistema de coordenadas rotado, el desplazamiento de un eje geométrico como un eje de posicionado implicaría el desplazamiento físico de varios ejes de máquina. Esto genera un conflicto con los ejes de posicionado para los que se ha asociado un interpolador de ejes en el interpolador de la trayectoria!

Reacción: Visualización de la alarma. Se resetean las senales de la interconexión. El intérprete se va a stop. Se bloquea el "Marcha CN".

Ayuda: Programar ejes geométricos como ejes de posicionado solamente cuando la rotación esté desactivada.

Desactivar la rotación: Programar la instrucción ROT sin ángulo y sin eje.

Ejemplo: N100 ROT

Borrar la alarma pulsando la tecla de RESET. Reiniciar el programa de pieza.

16500**Canal %1 secuencia %2 chaflán o redondeo negativo**

Aclaración:

%1 = Número de canal

%2 = Número de secuencia, label

Se ha programado un chaflán o redondeo negativo bajo las instrucciones CHF=, RND=..... o bien RNDM=.....

Reacción:

Visualización de la alarma. Se resetean las senales de la interconexión. El intérprete se va a stop. Se bloquea el "Marcha CN".

Ayuda:

Los valores de chaflanes, redondeos y redondeos modales se tienen que programar con valores positivos.

Borrar la alarma pulsando la tecla de RESET. Reiniciar el programa de pieza.

16510**Canal %1 secuencia %2 no existe ningún eje transversal**

Aclaración:

%1 = Número de canal

%2 = Número de secuencia, label

Se ha activado la programación en diámetros con el comando de definición DIAMON y sin embargo no se ha programado ningún eje transversal en la secuencia de programa de pieza. La alarma aparece cuando se conecta el control cuando se conecta el eje de diámetros no es un eje geométrico y se ha definido en los ajustes iniciales „DIAMON“.

Reacción:

Visualización de la alarma. Se resetean las senales de la interconexión. El intérprete se va a stop. Se bloquea el "Marcha CN".

Ayuda:

Activar la función G modal DIAMON solamente en secuencias del programa de pieza que contengan un eje transversal; desactivar la programación en diámetros con el comando DIAMOF.

En el dato de la máquina 20150 GCODE_RESET_VALUES[28] elegir para los ajustes iniciales „DIAMOF“.

Borrar la alarma pulsando la tecla de RESET. Reiniciar el programa de pieza.

16700**Canal %1 secuencia %2 eje %3 tipo de avance erróneo**

Aclaración:

%1 = Número de canal

%2 = Número de secuencia, label

%3 = Nombre del eje, Número del cabezal

Con una función de roscado se ha programado un avance en una unidad no permitida.

1. **G33 (roscado con paso constante)** y el avance no ha sido programado con G94 o G95.

2. **G33 (roscado con paso constante)** está activo y adicionalmente se programa con G63 en la siguiente secuencia -> (G63 pertenece al segundo grupo de funciones G y sin embargo G33, G331 y G332 pertenecen al primer grupo de funciones G).

3. **G331 o G332 (roscado rígido sin macho de compensación)** y no se ha programado el avance con G94.

Reacción:

Visualización de la alarma. Se resetean las senales de la interconexión. El intérprete se va a stop. Se bloquea el "Marcha CN".

Ayuda:

Para funciones de roscado programar avances únicamente con G94 y G95.

Después de G33 y antes de G63, desactivar la función de roscado con G01.

Borrar la alarma pulsando la tecla de RESET. Reiniciar el programa de pieza.

16710**Canal %1 secuencia %2 eje %3 cabezal maestro sin programar**

Aclaración:

%1 = Número de canal

%2 = Número de secuencia, label

%3 = Nombre del eje, Número del cabezal

Se ha programado una función del cabezal maestro (G33, G331, G95, G96) pero la velocidad o el sentido de giro de dicho cabezal maestro no ha sido programado.

Reacción:

Visualización de la alarma. Se resetean las senales de la interconexión. El intérprete se va a stop. Se bloquea el "Marcha CN".

Ayuda:

Añadir el valor S o bien el sentido de giro para el cabezal maestro en la secuencia indicada.

Borrar la alarma pulsando la tecla de RESET. Reiniciar el programa de pieza.

16715**Canal %1 secuencia %2 eje %3 cabezal no está parado**

Aclaración:

%1 = Número de canal

%2 = Número de secuencia, label

%3 = Número del cabezal

Al utilizar la función G74, hacer punto de referencia, el cabezal debe de encontrarse parado.

Reacción:

Visualización de la alarma. Se resetean las senales de la interconexión. El intérprete se va a stop. Se bloquea el "Marcha CN".

Ayuda:

Programar en la secuencia anterior a la indicada la función M5 o bien SPOS/SPOSA.

Borrar la alarma pulsando la tecla de RESET. Reiniciar el programa de pieza.

16720**Canal %1 secuencia %2 eje %3 el paso de rosca es cero**

Aclaración:

%1 = Número de canal

%2 = Número de secuencia, label

%3 = Nombre del eje, Número del cabezal

Se ha programado un paso de rosca cero al utilizar la función **G33** (roscado de paso constante) o **G331** (roscado rígido sin macho de compensación).

Reacción:

Visualización de la alarma. Se resetean las senales de la interconexión. El intérprete se va a stop. Se bloquea el "Marcha CN".

Ayuda:

Se debe programar bajo el parámetro de interpolación correspondiente un paso de rosca para el eje geométrico indicado. X -> I, Y -> J, Z -> K

Borrar la alarma pulsando la tecla de RESET. Reiniciar el programa de pieza.

16730	Canal %1 secuencia %2 eje %3 parámetro erróneo
Aclaración:	%1 = Número de canal %2 = Número de secuencia, label %3 = Nombre del eje, Número del cabezal En la función G33 (roscado con paso constante) el parámetro del paso de rosca no ha sido asignado el eje que determina la velocidad. Para roscas longitudinales y transversales, el paso de rosca del eje geométrico especificado se tiene que programar bajo los parámetros de interpolación asociados. X -> I, Y -> J, Z -> K Para roscas cónicas, las direcciones I, J, K dependen del eje a lo largo del cual se pretende hacer la rosca. El segundo paso de rosca para el otro eje no se debe introducir .
Reacción:	Visualización de la alarma. Se resetean las senales de la interconexión. El intérprete se va a stop. Se bloquea el "Marcha CN".
Ayuda:	Asignar los parámetros del paso de rosca el eje que determina la velocidad. Borrar la alarma pulsando la tecla de RESET. Reiniciar el programa de pieza.
16740	Canal %1 secuencia %2 no está programado ningún eje geométrico
Aclaración:	%1 = Número de canal %2 = Número de secuencia, label No se ha programado ningún eje geométrico para el roscado(G33) o para el roscado rígido sin macho de compensación (G331, G332). El eje geométrico es necesario si se ha definido un parámetro de interpolación. Ejemplo: N100 G33 Z400 K2 ; rosca de paso 2 mm, la rosca termina en Z=400mm N200 SPOS=0 ; posicionado de cabezal en modo eje N201 G90 G331 Z-50 K-2 ; roscado hasta Z=-50, en sentido antihorario N202 G332 Z5 ; retirada en dirección contraria automática N203 S500 M03 ; cabezal nuevamente en modo de cabezal
Reacción:	Visualización de la alarma. Se resetean las senales de la interconexión. El intérprete se va a stop. Se bloquea el "Marcha CN".
Ayuda:	Especificar el eje geométrico y los parámetros de interpolación. Borrar la alarma pulsando la tecla de RESET. Reiniciar el programa de pieza.
16750	Canal %1 secuencia %2 eje %3 no se programó SPCON
Aclaración:	%1 = Número de canal %2 = Número de secuencia, label %3 = Nombre del eje, Número del cabezal Para la función programada (eje giratorio, eje de posicionado), el cabezal tiene que estar en el modo de control de posición.
Reacción:	Visualización de la alarma. Se resetean las senales de la interconexión. El intérprete se va a stop. Se bloquea el "Marcha CN".
Ayuda:	Programar en la secuencia anterior el cabezal en el modo de control de posición con la instrucción SPCON. Borrar la alarma pulsando la tecla de RESET. Reiniciar el programa de pieza.
16751	Canal %1 secuencia %2 cabezal/eje %3 SPCOFno es ejecutable
Aclaración:	%1 = Número de canal %2 = Número de secuencia, label %3 = Nombre del eje, Número del cabezal Para poder realizar la función programada, el cabezal se debe encontrar en servicio de cabezal controlado. En el servicio de eje o de posicionado, el lazo de regulación de posición no puede estar desactivado.
Reacción:	Visualización de la alarma. Se resetean las senales de la interconexión. El intérprete se va a stop. Se bloquea el "Marcha CN".
Ayuda:	Llevar el cabezal al servicio controlado en la secuencia anterior. Esto se puede realizar mediante las funcionesM3, M4 o M5 para dicho cabezal. Borrar la alarma pulsando la tecla de RESET. Reiniciar el programa de pieza.
16755	Canal %1 secuencia %2 no es necesario ningún stop
Aclaración:	%1 = Número de canal %2 = Número de secuencia, label Para la función programa no es necesario un stop. El Stop se necesita tras programar SPOSA o M5, y cuando la siguiente secuencia requiera la parada del cabezal.
Reacción:	Visualización de la alarma. Se resetean las senales de la interconexión. El intérprete se va a stop. Se bloquea el "Marcha CN".
Ayuda:	No escribir la instrucción. Borrar la alarma pulsando la tecla de RESET. Reiniciar el programa de pieza.
16760	Canal %1 secuencia %2 eje %3 falta el valor de S
Aclaración:	%1 = Número de canal %2 = Número de secuencia, label %3 = Nombre del eje, Número del cabezal Falta la velocidad del cabezal al programar un roscado sin macho de compensación (G331 or G332).
Reacción:	Visualización de la alarma. Se resetean las senales de la interconexión. El intérprete se va a stop. Se bloquea el "Marcha CN".
Ayuda:	Programar la revoluciones del cabezal bajo la letra S en [rpm] (a pesar del modo de eje);el sentido de giro queda

determinado por el signo que precede al paso de rosca.

Paso de rosca positivo: sentido de giro como M03

Paso de rosca negativo: sentido de giro como M04

Borrar la alarma pulsando la tecla de RESET. Reiniciar el programa de pieza.

16761

Canal %1 secuencia %2 eje/cabezal %3 no programable en el canal

Aclaración:

%1 = Número de canal

%2 = Número de secuencia, label

%3 = Nombre del eje, Número del cabezal

Programación errónea: el eje/ cabezal no se puede programar actualmente en el canal. La alarma se puede producir cuando el eje /cabezal ya esté siendo programado por otro canal o desde el PLC.

Reacción:

Visualización de la alarma. Se resetean las senales de la interconexión. El intérprete se va a stop. Se bloquea el "Marcha CN".

Ayuda:

Modificar el programa de pieza, utilizar „GET()“.

Borrar la alarma pulsando la tecla de RESET. Reiniciar el programa de pieza.

16762

Canal %1 secuencia %2 cabezal %3 está activa una función de roscado

Aclaración:

%1 = Número de canal

%2 = Número de secuencia, label

%3 = Número del cabezal

Programación errónea: la función del cabezal no se puede realizar actualmente. La alarma se produce cuando el cabezal (cabezal maestro) se encuentra interpolado con un eje.

Reacción:

Visualización de la alarma. Se resetean las senales de la interconexión. El intérprete se va a stop. Se bloquea el "Marcha CN".

Ayuda:

Modificar el programa de pieza. Desactivar el roscado o el taladro roscado.

Borrar la alarma pulsando la tecla de RESET. Reiniciar el programa de pieza.

16763

Canal %1 secuencia %2 eje %3 la velocidad de giro programada es inadmisibles (cero o negativa)

Aclaración:

%1 = Número de canal

%2 = Número de secuencia, label

%3 = Nombre del eje, Número del cabezal

Se programó un valor de velocidad de giro (valor S) con cero o negativo.

Reacción:

Visualización de la alarma. Se resetean las senales de la interconexión. El intérprete se va a stop. Se bloquea el "Marcha CN"

Ayuda:

La velocidad de giro programada (valor S) ha de ser positiva. Dependiendo del caso de aplicación, se puede aceptar también el valor cero (p.ej. G25 S0).

Borrar la alarma pulsando la tecla de RESET.

16770

Canal %1 secuencia %2 eje %3 no existe sistema de medida

Aclaración:

%1 = Número de canal

%2 = Número de secuencia, label

%3 = Nombre del eje, Número del cabezal

Se han programado las funciones SPCON, SPOS o SPOSA. Estas funciones requieren como mínimo un sistema de medida. En la definición de los datos de la máquina: NUM_ENC5 no se ha definido el circuito de medida...

Reacción:

Visualización de la alarma. Se resetean las senales de la interconexión. El intérprete se va a stop. Se bloquea el "Marcha CN".

Ayuda:

Añadir un sistema de medida.

Borrar la alarma pulsando la tecla de RESET. Reiniciar el programa de pieza.

16783

Canal %1 secuencia %2 no está disponible el eje/cabezal guía %3

Aclaración:

%1 = Número de canal

%2 = Número de secuencia, label

%3 = Nombre del eje, Número del cabezal

Se ha activado un acoplamiento para el que el eje/cabezal maestro no está disponible. Posibles causas son:

- Se seleccionó el acoplamiento de valor prescrito o el eje/cabezal es activo por otro canal.

- El eje/cabezal ha sido utilizado desde el PLC y aún no has sido liberado.

Reacción:

Visualización de la alarma. Se resetean las senales de la interconexión. El intérprete se va a stop. Se bloquea el "Marcha CN".

Ayuda:

Poner el eje/cabezal maestro por el canal requerido o bien liberarlo desde el PLC.

Borrar la alarma pulsando la tecla de RESET. Reiniciar el programa de pieza.

16785

Canal %1 secuencia %2 ejes/cabezales %3 idénticos

Aclaración:

%1 = Número de canal

%2 = Número de secuencia, label

%3 = Nombre del eje, Número del cabezal

Se ha activado un acoplamiento para el que el eje/cabezal esclavo es el mismo que el maestro.

Reacción:

Visualización de la alarma. Se resetean las senales de la interconexión. El intérprete se va a stop. Se bloquea el "Marcha CN".

Ayuda:

- Definir el acoplamiento de acuerdo a los datos de máquina (DM de canal: COUPLE_EJE_n)

- o bien corregir el programa de pieza.

Borrar la alarma pulsando la tecla de RESET. Reiniciar el programa de pieza.

16800

Canal %1 secuencia %2 instrucción de desplazamiento DC/CDC no permitida para el eje %3

Aclaración:	<p>%1 = Número de canal %2 = Número de secuencia, label %3 = Nombre del eje, Número del cabezal</p> <p>El comando de definición DC (Direct Coordinate) solamente se puede utilizar para ejes circulares. El comando posiciona el eje programado en coordenadas absolutas por el camino más corto.</p> <p>Ejemplo: N100 C=DC(315)</p>
Reacción:	Visualización de la alarma. Se resetean las senales de la interconexión. El intérprete se va a stop. Se bloquea el "Marcha CN".
Ayuda:	<p>Sustituir en la secuencia indicada el comando de definición DC por el comando AC (Absolute Coordinate). Si la alarma indicada es el resultado de un error en la definición de un eje, el eje se puede declarar como eje giratorio el DM específico del eje 30 300 IS_ROT_AX.</p> <p>Datos de la máquina asociados: DM 30 310: ROT_IS_MODULO DM 30 320: DISPLAY_IS_MODULO</p> <p>Borrar la alarma pulsando la tecla de RESET. Reiniciar el programa de pieza.</p>
16810	Canal %1 secuencia %2 instrucción de desplazamiento ACP no permitida para el eje %3
Aclaración:	<p>%1 = Número de canal %2 = Número de secuencia, label %3 = Nombre del eje, Número del cabezal</p> <p>El comando ACP (Absolute Coordinate Positive) solamente se permite para "ejes módulo 360". Éste origina el desplazamiento absoluto del eje en el sentido indicado.</p>
Reacción:	Visualización de la alarma. Se resetean las senales de la interconexión. El intérprete se va a stop. Se bloquea el "Marcha CN".
Ayuda:	<p>Sustituir la instrucción ACP por AC (Absolute Coordinate) en la secuencia indicada. Si la alarma indicada es el resultado de una definición de eje errónea, el eje se puede declarar como eje giratorio con "Módulo 360" mediante los DM específicos de eje 30 310: ROT_IS_MODULO y DM 30 300: IS_ROT_AX.</p> <p>Datos de la máquina asociados: DM 30 320: DISPLAY_IS_MODULO</p> <p>Borrar la alarma pulsando la tecla de RESET. Reiniciar el programa de pieza.</p>
16820	Canal %1 secuencia %2 instrucción de desplazamiento ACN no permitida para el eje %3
Aclaración:	<p>%1 = Número de canal %2 = Número de secuencia, label %3 = Nombre del eje, Número del cabezal</p> <p>La instrucción ACN (Absolute Coordinate Negative) solamente se permite para "ejes módulo 360". Ésta origina el desplazamiento programado en coordenadas absolutas en la dirección indicada.</p>
Reacción:	Visualización de la alarma. Se resetean las senales de la interconexión. El intérprete se va a stop. Se bloquea el "Marcha CN".
Ayuda:	<p>Modificar la secuencia indicada sustituyendo la instrucción ACN por la instrucción AC (Absolute Coordinate). Si la alarma indicada es el resultado de una definición de eje errónea, el eje se puede declarar como eje giratorio con "Módulo 360" mediante los DM específicos de eje 30 310: ROT_IS_MODULO y DM 30 300: IS_ROT_AX.</p> <p>Datos de la máquina asociados: DM 30 320: DISPLAY_IS_MODULO</p> <p>Borrar la alarma pulsando la tecla de RESET. Reiniciar el programa de pieza.</p>
16830	Canal %1 secuencia %2 programada posición errónea para eje/cabezal %3
Aclaración:	<p>%1 = Número de canal %2 = Número de secuencia, label %3 = Nombre del eje, Número del cabezal</p> <p>Se ha programado una posición fuera del rango 0 - 359,999 para un eje "Módulo 360".</p>
Reacción:	Visualización de la alarma. Se resetean las senales de la interconexión. El intérprete se va a stop. Se bloquea el "Marcha CN".
Ayuda:	<p>Programar la posición dentro del rango 0 - 359,999.</p> <p>Borrar la alarma pulsando la tecla de RESET. Reiniciar el programa de pieza.</p>
16903	Canal %1 influenciación programa no se admite la acción %2 en el estado actual
Aclaración:	<p>%1 = Número de canal %2 = Número/nombre de la acción</p> <p>La acción afectada no se puede procesar de momento. Esto puede aparecer, por ejemplo, al leer datos de la máquina.</p>
Reacción:	Visualización de la alarma
Ayuda:	Esperar hasta que haya terminado el otro proceso, o bien, interrumpir el proceso con Reset y repetir el manejo. Borrar la alarma con la tecla de borrado. No se requiere ninguna acción adicional.
16904	Canal %1 influenciación programada: no se admite la acción %2 en el estado actual
Aclaración:	<p>%1 = Número de canal %2 = Número/nombre de la acción</p> <p>El procesamiento (programa, secuencia Jog, busca de secuencia, posicionamiento de referencias) no se puede arrancar o continuar en el estado actual.</p>
Reacción:	Visualización de la alarma
Ayuda:	<p>Verificar los estados del programa y del canal.</p> <p>Borrar la alarma con la tecla de borrado. No se requiere ninguna acción adicional.</p>
16905	Canal %1 influenciación del programa: no se admite la acción %2

Aclaración:	%1 = Número de canal %2 = Número/nombre de la acción No es posible arrancar o continuar el proceso. La orden de marcha se acepta sólo cuando se puede arrancar una función del NCK... Ejemplo: En la clase de servicio Jog se acepta la marcha cuando, por ejemplo, está activo el generador de funciones o cuando se detuvo previamente un desplazamiento Jog con la tecla de parada.
Reacción:	Visualización de la alarma depending on DM 11411 ENABLE_ALARM_MASK
Ayuda:	Verificar los estados del programa y del canal. Borrar la alarma con la tecla de borrado. No se requiere ninguna acción adicional.
16906	Canal %1 influenciación del programa: la acción %2 se interrumpió por una alarma
Aclaración:	%1 = Número de canal %2 = Número/nombre de la acción La acción sólo se puede ejecutar en estado de parada.
Reacción:	Visualización de la alarma
Ayuda:	Corregir el error y acusar la alarma. A continuación arrancar nuevamente el proceso. Borrar la alarma con la tecla de borrado. No se requiere ninguna acción adicional.
16907	Canal %1 la acción %2 sólo se admite en estado de PARADA
Aclaración:	%1 = Número de canal %2 = Número/nombre de la acción La acción sólo se puede ejecutar en estado de parada.
Reacción:	Visualización de la alarma
Ayuda:	Verificar los estados del programa y del canal. Borrar la alarma con la tecla de borrado. No se requiere ninguna acción adicional.
16908	Canal %1 la acción %2 sólo se admite en estado de RESET o al final de la secuencia
Aclaración:	%1 = Número de canal %2 = Número/nombre de la acción La acción sólo se puede ejecutar en estado Reset o al final de la secuencia.
Reacción:	Visualización de la alarma
Ayuda:	Verificar los estados del programa y del canal. Borrar la alarma con la tecla de borrado. No se requiere ninguna acción adicional.
16909	Canal %1 en la clase de servicio actual no se admite la acción %2
Aclaración:	%1 = Número de canal %2 = Número/nombre de la acción Hay que activar otra clase de servicio para la función que se desea activar.
Reacción:	Visualización de la alarma
Ayuda:	Verificar el manejo y la clase de servicio. Borrar la alarma con la tecla de borrado. No se requiere ninguna acción adicional.
16911	Canal %1 no se admite cambiar a otra clase de servicio
Aclaración:	%1 = Número de canal No se admite cambiar de sobrememorizar a otra clase de servicio.
Reacción:	Visualización de la alarma
Ayuda:	Tras finalizar la sobrememorización es posible cambiar nuevamente a otra clase de servicio. Borrar la alarma con la tecla de borrado. No se requiere ninguna acción adicional.
16912	Canal %1 program control: action %2 only possible in reset
Aclaración:	%1 = Número de canal %2 = Número/nombre de la acción La acción sólo se puede ejecutar en el estado Reset. Ejemplo: La selección de un programa por el MMC o bien el canal de comunicación (INIT) sólo se puede ejecutar en el estado Reset.
Reacción:	Visualización de la alarma
Ayuda:	Dar Reset o esperar hasta que termine el proceso. Borrar la alarma con la tecla de borrado. No se requiere ninguna acción adicional.
16913	Mode group %1 canal %2 cambio de clase de servicio: no se admite la acción %3
Aclaración:	%1 = Número de canal %2 = Número de GCS %3 = Número/nombre de la acción No se admite el cambio a la clase de servicio deseada. El cambio sólo se puede efectuar en el estado de Reset. Ejemplo: El procesamiento del programa en la clase de servicio AUTO se detiene con parada CN. A continuación hay un cambio a la clase de servicio JOG (estado de programa interrumpido). Desde esta última clase de servicio sólo se puede conmutar a AUTO y no, por ejemplo, a MDA.
Reacción:	Visualización de la alarma
Ayuda:	Accionar la tecla reset y con ello reponer la ejecución del programa o bien activar la clase de servicio en la que se estaba ejecutando el programa anteriormente. Borrar la alarma con la tecla de borrado. No se requiere ninguna acción adicional.
16914	GCS %1 canal %2 cambio clase de servicio: no se admite la acción %3
Aclaración:	%1 = Número de canal

	<p>%2 = Número de GCS %3 = Número/nombre de la acción Cambio erróneo de clase de servicio, por ejemplo: Auto->DMAREF</p>
Reacción:	Visualización de la alarma
Ayuda:	Verificar el manejo o la clase de servicio seleccionada. Borrar la alarma con la tecla de borrado. No se requiere ninguna acción adicional.
16915	Canal %1 en la secuencia actual no se admite la acción %2
Aclaración:	%1 = Número de canal %2 = Número/nombre de la acción Si con ASUP se interrumpen secuencias del proceso, después de finalizar ASUP debe ser posible la continuación del programa interrumpido (reorganización del procesamiento de la secuencia). El segundo parámetro indica qué acción pretendía interrumpir el procesamiento de la secuencia.
Reacción:	Visualización de la alarma
Ayuda:	Dejar que el programa continúe hasta que llegue a una secuencia del CN que se pueda reorganizar o bien modificar el programa de pieza. Borrar la alarma con la tecla de borrado. No se requiere ninguna acción adicional.
16916	Canal %1 reposicionar: la acción %2 no se admite en el estado actual
Aclaración:	%1 = Número de canal %2 = Número/nombre de la acción Actualmente no es posible reposicionar el procesamiento de la secuencia. Eventualmente esto puede impedir también un cambio de modo. El segundo parámetro describe cuál de las acciones pretendía efectuar el reposicionamiento.
Reacción:	Visualización de la alarma
Ayuda:	Dejar que el programa siga hasta una secuencia de CN que se pueda reposicionar o bien modificar el programa de piezas. Borrar la alarma con la tecla de borrado. No se requiere ninguna acción adicional.
16918	Canal %1 para la acción %2 tienen que estar todos los canales en estado de RESET
Aclaración:	%1 = Número de canal %2 = Número/nombre de la acción Para ejecutar la acción tienen que estar todos los canales en la posición básica (p.ej. para cargar datos de máquina)
Reacción:	Visualización de la alarma
Ayuda:	Esperar hasta que el estado se interrumpa del canal o bien accionar la tecla Reset. Borrar la alarma con la tecla de borrado. No se requiere ninguna acción adicional.
16919	Canal %1 no se admite la acción %2 mientras esté activa una alarma
Aclaración:	%1 = Número de canal %2 = Número/nombre de la acción La acción no se puede ejecutar debido a una alarma, o bien el canal está en fallo.
Reacción:	Visualización de la alarma
Ayuda:	Accionar la tecla de RESET Borrar la alarma con la tecla de borrado. No se requiere ninguna acción adicional.
16920	Canal %1 la acción %2 ya está activa
Aclaración:	%1 = Número de canal %2 = Número/nombre de la acción Está activo todavía el proceso de una acción idéntica.
Reacción:	Visualización de la alarma
Ayuda:	Esperar hasta que termine el proceso anterior y repetir entonces el manejo. Borrar la alarma con la tecla de borrado. No se requiere ninguna acción adicional.
16923	Canal %1 influenciación programa: no se admite la acción %2 en el estado actual
Aclaración:	%1 = Número de canal %2 = Número/nombre de la acción No es posible interrumpir el proceso en curso porque está activo un proceso de avance. Esto rige, por ejemplo, para cargar datos de máquina o en busca de la secuencia hasta encontrar la secuencia de destino.
Reacción:	Visualización de la alarma. Se resetean las señales de la interconexión.
Ayuda:	Interrupción con Reset Borrar la alarma con la tecla de borrado. No se requiere ninguna acción adicional.
16924	Canal %1 precaución: la prueba del programa modifica los datos de gestión de herramientas
Aclaración:	%1 = Número de canal En la prueba de programas se modifican los datos de herramienta. Al finalizar la prueba no es posible corregir automáticamente los datos. Con esta alarma se solicita al operador que cree una copia de seguridad de los datos o que los cargue nuevamente al finalizar.
Reacción:	Visualización de la alarma
Ayuda:	Salvar los datos de herramienta en el MMC y volverlos a cargar después de „ProgtestOff“. Borrar la alarma con la tecla de borrado. No se requiere ninguna acción adicional.
16925	Canal %1 program control: action %2 not allowed in the current state action %3 active
Aclaración:	%1 = Número de canal %2 = Número/nombre de la acción %3 = Número/nombre de la acción Se rechaza la acción porque en el momento tiene lugar un cambio de clase de servicio o de subclase de servicio (conmutación a Automático, Mda, Jog, sobrememorizar, digitalizar,...).

Ejemplo: La alarma aparece cuando se oprime la tecla de marcha durante un cambio de clase de servicio o de subclase de servicio de, p.ej. auto a Mda antes de que el NCK haya confirmado la selección de la clase de servicio

Reacción: Visualización de la alarma

Ayuda: Repetir la acción.

Borrar la alarma con la tecla de borrado. No se requiere ninguna acción adicional.

16930

Explanation: **Channel %1: Predecessor and current block %2 must be separated by an executable block**

%1 = Channel number

%2 = Block number

The language functions WAITMC, SETM, CLEARM and MSG must be packed in separate NC blocks due to the language definition. To avoid velocity drops, these blocks are attached to the following NC block internally in the NCK (for WAITMC to the previous NC_block). For this reason, there must always be an executable block (no calculation block) between the NC blocks. An executable NC block includes always e.g. travel movements, a help function, Stopre, dwell time etc.

Reaction: Alarm display. Interface signals are set. Interpreter stop Correction block is reorganized

Remedy: Program an executable NC block between the previous and the current NC block.

Example:

N10 SETM

N15 STOPRE; insert executable NC block

N20 CLEARM

Clear alarm with NC Start. Restart part program.

17020

Aclaración: **Canal %1 secuencia %2 Array-Index 1 no permitido**

%1 = Número de canal

%2 = Número de secuencia, label

Se ha intentado realizar una escritura o lectura en una posición de una matriz cuyo primer índice está programado erróneamente. El rango válido para los índices se tiene que encontrar dentro de los valores absolutos permitidos (0 - 32 766).

Reacción: Visualización de la alarma. Se resetean las senales de la interconexión. El intérprete se va a stop. Se bloquea el "Marcha CN".

Ayuda: Modificar la dirección del elemento de la matriz corrigiendo el índice.

Borrar la alarma pulsando la tecla de RESET. Reiniciar el programa de pieza.

17030

Aclaración: **Canal %1 secuencia %2 Array-Index 2 no permitido**

%1 = Número de canal

%2 = Número de secuencia, label

Se ha intentado realizar una escritura o lectura en una posición de una matriz cuyo segundo índice está programado erróneamente. El rango válido para los índices se tiene que encontrar dentro de los valores absolutos permitidos (0 - 32 766).

Reacción: Visualización de la alarma. Se resetean las senales de la interconexión. El intérprete se va a stop. Se bloquea el "Marcha CN".

Ayuda: Modificar la dirección del elemento de la matriz corrigiendo el índice.

Borrar la alarma pulsando la tecla de RESET. Reiniciar el programa de pieza.

17040

Aclaración: **Canal %1 secuencia %2 índice de eje no permitido**

%1 = Número de canal

%2 = Número de secuencia, label

Se ha intentado realizar una lectura o escritura de una variable axial para la que el nombre del eje no se puede asociar unívocamente a un eje de máquina.

Ejemplo:

Escribir un dato de máquina de eje.

\$MA_... [X]= ... ; pero el eje geométrico X no se puede asignar a un eje de máquina debido a una transformación

Reacción: Visualización de la alarma. Se resetean las senales de la interconexión. El intérprete se va a stop. Se bloquea el "Marcha CN".

Ayuda: Desactivar la transformación antes de realizar la escritura del dato axial (comando de definición: TRAFOOF) o utilizar un nombre de eje de máquina como índice de eje.

Borrar la alarma pulsando la tecla de RESET. Reiniciar el programa de pieza.

17050

Aclaración: **Canal %1 secuencia %2 valor no permitido**

%1 = Número de canal

%2 = Número de secuencia, label

Al acceder a un elemento Frame individual, se ha direccionado una componente distinta de: TRANS, ROT, SCALE o MIRROR o bien a la función CSCALE se le ha asignado un factor de escala negativo.

Ejemplo:

\$P_UIFR[5] = CSCALE (X, -2.123)

Las componentes del Frame se seleccionan o bien mediante los keywords:

TR para translaciones (TRANS, valor interno 0)

RT para rotaciones (ROT, valor interno 1)

SC Para factor de escala (SCALE, valor interno 3)

MI para función espejo (MIRROR, valor interno 4)

o bien se especifican directamente con los valores esnteros 0, 1, 3, 4.

Ejemplo:

Se pretende leer una rotación alrededor del eje X del Frame actual.

R10=\$P_UIFR[\$AC_IFRNUM, X, RT] también se puede programar de la siguiente forma:

	R10=\$P_UIFR[\$AC_IFRNUM, X, 1]
Reacción:	Visualización de la alarma. Se resetean las senales de la interconexión. El intérprete se va a stop. Se bloquea el "Marcha CN".
Ayuda:	Programar las componentes del Frame sólo con los keywords indicados. Programar el factor de escala dentro de los límites: 0.000 01 hasta 999.999 99. Borrar la alarma pulsando la tecla de RESET. Reiniciar el programa de pieza.
17070	Canal %1 secuencia %2 dato protegido contra escritura
Aclaración:	%1 = Número de canal %2 = Número de secuencia, label Se ha intentado escribir una variable protegida contra escritura (p.ej. una variable del sistema) o un dato de máquina para el cual se requiere un nivel de acceso superior al que se encuentra actualmente habilitado.
Reacción:	Visualización de la alarma. Se resetean las senales de la interconexión. El intérprete se va a stop. Se bloquea el "Marcha CN".
Ayuda:	Eliminar del programa del CN la protección contra escritura de la variable. Aumentar el nivel de acceso al requerido para poder escribir el dato de máquina. Borrar la alarma pulsando la tecla de RESET. Reiniciar el programa de pieza.
17160	Canal %1 secuencia %2 no hay seleccionada ninguna herramienta
Aclaración:	%1 = Número de canal %2 = Número de secuencia, label Se ha intentado acceder a los correctores de herramienta actuales mediante las variables del sistema: \$P_AD [n] Contenido del parámetro (n: 1 - 25) \$P_TOOL Número D activo (número de filo) \$P_TOOLL [n] Longitud de herramienta activa (n: 1 - 3) \$P_TOOLR Radio de herramienta activo sin haber seleccionado previamente ninguna herramienta.
Reacción:	Visualización de la alarma. Se resetean las senales de la interconexión. El intérprete se va a stop. Se bloquea el "Marcha CN".
Ayuda:	Programar o activar un corrector de herramienta en el programa de pieza antes de utilizar las variables del sistema indicadas. Ejemplo: N100 G. ... T5 D1 ... LF Con los datos de la máquina específicos de canal: DM 22 550:TOOL_CHANGE_MODE nuevo corrector de herramienta para la función M DM 22 560:TOOL_CHANGE_M_CODE función M con el cambio de herramienta se establece si el corredor de herramienta se activa en una secuencia con la función T o bien si el corredor de herramienta es válido solamente al emitir la función M para cambio de herramienta. Borrar la alarma pulsando la tecla de RESET. Reiniciar el programa de pieza.
17170	Canal %1 secuencia %2 cantidad de caracteres demasiado grande
Aclaración:	%1 = Número de canal %2 = Número de secuencia, label En el proceso de arranque no se han podido leer los símbolos predefinidos.
Reacción:	Visualización de la alarma. Se resetean las senales de la interconexión. El intérprete se va a stop. Se bloquea el "Marcha CN".
Ayuda:	Borrar la alarma pulsando la tecla de RESET. Reiniciar el programa de pieza.
170180	Canal %1 secuencia %2 número D no permitido
Aclaración:	%1 = Número de canal %2 = Número de secuencia, label En la secuencia indicada se ha intentado acceder a un número D (número de filo) no inicializado y por lo tanto no existente.
Reacción:	Visualización de la alarma. Se resetean las senales de la interconexión. El intérprete se va a stop. Se bloquea el "Marcha CN".
Ayuda:	Comprobar la llamada a la herramienta en el programa de pieza: • Es correcto el filo de la herramienta programado bajo el número D? si no se ha seleccionado ningún número de filo, automáticamente se activa D1... • Se han definido correctamente los parámetros de herramienta P1 - P25? Las dimensiones del filo de la herramienta deben ser previamente introducidas vía panel de operador o bien mediante la interfase V.24. Descripción de las variables del sistema \$P_DP x [n, m] n Número de herramienta T asociado m Número de filo D asociado x Número de parámetro P
	Borrar la alarma pulsando la tecla de RESET. Reiniciar el programa de pieza.

17190	Canal %1 secuencia %2 número T no permitido
Aclaración:	%1 = Número de canal %2 = Número de secuencia, label En la secuencia indicada se ha intentado acceder a un número T (número de herramienta) no inicializado y por lo tanto no existente.
Reacción:	Visualización de la alarma. Se resetean las senales de la interconexión. El intérprete se va a stop. Se bloquea el "Marcha CN".
Ayuda:	Comprobar la llamada a la herramienta en el programa de pieza: • Comprobar el número de herramienta programado • Definir correctamente los parámetros de herramienta P1 - P25 Las dimensiones del filo de la herramienta deben ser previamente introducidas vía panel de operador o bien mediante la interfase V.24. Descripción de las variables del sistema \$P_DP x [n, m] n Número de herramienta T asociado m Número de filo D asociado x Número de parámetro P Borrar la alarma pulsando la tecla de RESET. Reiniciar el programa de pieza.
17200	Canal %1 secuencia %2 imposible borrar herramienta
Aclaración:	%1 = Número de canal %2 = Número de secuencia, label Se ha intentado borrar del programa de pieza los datos de herramienta para la herramienta actualmente activa. No se pueden borrar los datos de herramienta para las herramientas que estén siendo utilizadas en el proceso de mecanizado actual. Esto rige para las herramientas preseleccionadas bajo la letra T y también para la herramienta con velocidad periférica constante o bien cuya vigilancia esté activada.
Reacción:	Visualización de la alarma. Se resetean las senales de la interconexión. El intérprete se va a stop. Se bloquea el "Marcha CN".
Ayuda:	Comprobar el acceso a la memoria de correctores \$TC_DP1[t,d] = 0 o desactivar la herramienta. Borrar la alarma pulsando la tecla de RESET. Reiniciar el programa de pieza.
17220	Canal %1 secuencia %2 no existe la herramienta
Aclaración:	%1 = Número de canal %2 = Número de secuencia, label Se ha intentado acceder mediante un número T a una herramienta que aún no ha sido definida. P. ej. cuando las herramientas se tratan de poner en almacén programando: \$TC_MPP6 = 'toolNo'. Esto solamente es posible cuando hayan sido previamente definidos la posición del almacén y la herramienta dada bajo el 'Número de herramientas'.
Reacción:	Visualización de la alarma. Se resetean las senales de la interconexión. El intérprete se va a stop. Se bloquea el "Marcha CN".
Ayuda:	Corregir el programa de pieza. Borrar la alarma pulsando la tecla de RESET. Reiniciar el programa de pieza.
17230	Canal %1 secuencia %2 ya se asignó el número duplo
Aclaración:	%1 = Número de canal %2 = Número de secuencia, label Se ha intentado escribir una herramienta duplo con el nombre de otra herramienta (otro número T) que ya existe con el mismo número duplo.
Reacción:	Visualización de la alarma. Se resetean las senales de la interconexión. El intérprete se va a stop. Se bloquea el "Marcha CN".
Ayuda:	Corregir el programa de pieza. Borrar la alarma pulsando la tecla de RESET. Reiniciar el programa de pieza.
17240	Canal %1 secuencia %2 definición ilegal de herramienta
Aclaración:	%1 = Número de canal %2 = Número de secuencia, label Se ha intentado modificar un dato de herramienta que podría destruir datos o conducir a una definición inconsciente.
Reacción:	Visualización de la alarma. Se resetean las senales de la interconexión. El intérprete se va a stop. Se bloquea el "Marcha CN".
Ayuda:	Corregir el programa de pieza. Borrar la alarma pulsando la tecla de RESET. Reiniciar el programa de pieza.
17250	Canal %1 secuencia %2 definición ilegal del almacén
Aclaración:	%1 = Número de canal %2 = Número de secuencia, label Se ha intentado modificar datos del almacén de herramientas que podrían destruir datos o conducir a una definición inconsciente.
Reacción:	Visualización de la alarma. Se resetean las senales de la interconexión. El intérprete se va a stop. Se bloquea el "Marcha CN".
Ayuda:	Corregir el programa de pieza. Borrar la alarma pulsando la tecla de RESET. Reiniciar el programa de pieza.
17260	Canal %1 secuencia %2 definición ilegal de puesto del almacén
Aclaración:	%1 = Número de canal %2 = Número de secuencia, label Se ha intentado modificar un puesto del almacén de herramienta que podría destruir datos o conducir a una definición inconsciente.

Reacción:	Visualización de la alarma. Se resetean las senales de la interconexión. El intérprete se va a stop. Se bloquea el "Marcha CN".
Ayuda:	Corregir el programa de pieza. Borrar la alarma pulsando la tecla de RESET. Reiniciar el programa de pieza.
17270	Canal %1 secuencia %2 call-by-reference: variable inadmisibile
Aclaración:	%1 = Número de canal %2 = Número de secuencia, label No se puede pasar como parámetros call-by-reference ni datos de la máquina ni variables del sistema.
Reacción:	Visualización de la alarma. Se resetean las senales de la interconexión. El intérprete se va a stop. Se bloquea el "Marcha CN".
Ayuda:	Modificar el programa de pieza: utilizar variables de programa locales para almacenar los valores de los datos de máquina de las variables del sistema. Estas variables pueden ser transferidas como parámetros. Borrar la alarma pulsando la tecla de RESET. Reiniciar el programa de pieza.
17500	Canal %1 secuencia %2 Eje %3 no es un eje divisor
Aclaración:	%1 = Número de canal %2 = Número de secuencia, label %3 = Nombre del eje, Número del cabezal Se ha intentado programar un eje de posicionado a puntos fijos con los comandos CIC, CAC o CDC, para un eje que no se definió como tal en los datos de la máquina.
Reacción:	Visualización de la alarma. Se resetean las senales de la interconexión. El intérprete se va a stop. Se bloquea el "Marcha CN".
Ayuda:	Eliminar las instrucciones CIC, CAC, CDC que hacen referencia al eje de posicionado por puntos fijos o modificar el tipo de eje. Definición de un eje de posicionado a puntos fijos: DM 30 500: INDEX_AX_ASSIGN_POS_TAB (asignación de un eje de posicionado por puntos fijos) El eje queda definido como eje de posicionado por puntos fijos cuando en el dato de la máquina indicado se ha realizado una asignación de una tabla conteniendo las posiciones a las que se puede desplazar dicho eje. Hay 2 posibles tablas (valor 1 ó valor 2). DM 10 900: INDEX_AX_LENGTH_POS_TAB_1 DM 10 920: INDEX_AX_LENGTH_POS_TAB_2 (Número de posiciones para la primera o segunda tabla de posición). Valor estándar: 0 Valor máximo: 60 DM 10 910: INDEX_AX_POS_TAB_1 [n] DM 10 930: INDEX_AX_POS_TAB_2 [n] (Posiciones para el primer eje de posicionado por puntos fijos). Se introducen las posiciones en cotas absolutas. (La longitud de la lista queda definida previamente en el dato de la máquina 10 900). Borrar la alarma pulsando la tecla de RESET. Reiniciar el programa de pieza.
17502	Channel %1 block %2 indexing axis %3 with Hirth tooth system Stop delayed
Explanation:	%1 = Channel number %2 = Block number, label %3 = Axis name For the indexing axis, the 'Hirth tooth system' function is activated and the override has been set to 0 or another stop condition (e.g. VDI interface signal) is active. Since it is possible to stop only on indexing axes, the next possible indexing position is approached. The alarm is displayed until this position is reached or the stop condition is deactivated.
Reaction:	Alarm display.
Remedy:	Wait until the next possible indexing position is reached or set override > 0 or deactivate another stop condition. Alarm display disappears with alarm cause. No further operation necessary.
17510	Canal %1 secuencia %2 índice inadmisibile para eje divisor %3
Aclaración:	%1 = Número de canal %2 = Número de secuencia, label %3 = Nombre del eje, Número del cabezal El índice programado para el eje de posicionado por puntos fijos se encuentra fuera del rango de la tabla de posiciones predefinidas. Ejemplo: La 56° posición en la lista asignada por el DM específico de ejes 30 500 INDEX_AX_ASSIGN_POS_TAB se debe alcanzar en coordenadas absolutas para el primer eje; sin embargo, el número de posiciones es p.ej. 40 (DM 10 900 INDEX_AX_LENGTH_POS_TAB_1 = 40). N100 G. U=CAC (56)
Reacción:	Visualización de la alarma. Se resetean las senales de la interconexión. El intérprete se va a stop. Se bloquea el "Marcha CN".
Ayuda:	Programar el eje de posicionado por puntos fijos en el programa de pieza de acuerdo con la longitud de la tabla de posiciones asignada, o bien anadir el valor requerido en dicha tabla ajustando a su vez la longitud de la misma
17600	Canal %1 secuencia %2 no es posible hacer Preset en el eje transformado %3
Aclaración:	%1 = Número de canal %2 = Número de secuencia, label %3 = Nombre del eje, Número del cabezal

El eje indicado pertenece a la transformación actual. Esto quiere decir que no es posible realizar un decalaje Preset para dicho eje.

Ejemplo:

El eje de la máquina A debe desplazarse en coordenadas absolutas a la posición A 300 y en dicho punto se debe fijar como nuevo valor real A 100.

:

N100 G90 G00 A=300

N101 PRESETON A=100

:

Reacción: Visualización de la alarma. Se resetean las senales de la interconexión. El intérprete se va a stop. Se bloquea el "Marcha CN".

Ayuda: Evitar el realizar decalajes Preset para ejes que pertenecen a la transformada actual, o bien desactivar la transformada mediante el comando **TRAFOOF**.

Borrar la alarma pulsando la tecla de RESET. Reiniciar el programa de pieza.

17610 Canal %1 secuencia %2 el eje de posicionamiento %3 no puede tomar parte en una transformación

Aclaración: %1 = Número de canal

%2 = Número de secuencia, label

%3 = Nombre del eje, Número del cabezal

El eje de direccionado con los comandos POS o POSA pertenece a la transformación activa. Por lo tanto no puede desplazarse como un eje de posicionado.

Reacción: Visualización de la alarma. Se resetean las senales de la interconexión. El intérprete se va a stop. Se bloquea el "Marcha CN".

Ayuda: Eliminar las instrucciones POS o POSA de la secuencia del programa de pieza o bien desactivar previamente la transformada con la instrucción **TRAFOOF**.

Borrar la alarma pulsando la tecla de RESET. Reiniciar el programa de pieza.

17620 Canal %1 secuencia %2 no es posible el posicionamiento de un punto fijo para el eje %3 transformado

Aclaración: %1 = Número de canal

%2 = Número de secuencia, label

%3 = Nombre del eje, Número del cabezal

En la secuencia indicada, se ha programado con la función G75 "Desplazamiento a punto fijo" un eje que pertenece a la transformada actual. Por este motivo no se puede ejecutar el desplazamiento a punto fijo.

Reacción: Visualización de la alarma. Se resetean las senales de la interconexión. El intérprete se va a stop. Se bloquea el "Marcha CN".

Eliminar la instrucción G75 del programa de pieza o bien desactivar la transformada con la instrucción **TRAFOOF**

Borrar la alarma pulsando la tecla de RESET. Reiniciar el programa de pieza.

17630 Canal %1 secuencia %2 imposible posicionar referencia para el eje transformado %3

Aclaración: %1 = Número de canal

%2 = Número de secuencia, label

%3 = Nombre del eje, Número del cabezal

En la secuencia indicada, se ha programado con la función G74 "buscar punto de referencia" un eje que pertenece a la transformada actual. No es posible hacer referencia con dicho eje.

Reacción: Visualización de la alarma. Se resetean las senales de la interconexión. El intérprete se va a stop. Se bloquea el "Marcha CN".

Ayuda: Eliminar del programa pieza la instrucción G74 o los ejes que pertenecen a la transformación, o bien desactivar previamente la transformada mediante la instrucción **TRAFOOF**.

Borrar la alarma pulsando la tecla de RESET. Reiniciar el programa de pieza.

17640 Canal %1 secuencia %2 servicio cabezal para eje %3 transformado es imposible

Aclaración: %1 = Número de canal

%2 = Número de secuencia, label

%3 = Nombre del eje, Número del cabezal

El eje programado para el servicio de cabezal pertenece como eje geométrico a la transformada actual.

Reacción: Visualización de la alarma. Se resetean las senales de la interconexión. El intérprete se va a stop. Se bloquea el "Marcha CN".

Ayuda: Desactivar la transformada previamente.

Borrar la alarma pulsando la tecla de RESET. Reiniciar el programa de pieza.

17800 Canal %1 secuencia %2 programada posición codificada errónea

Aclaración: %1 = Número de canal

%2 = Número de secuencia, label

La posición número n especificada con el keyword FP=n no está permitida. Se pueden definir como puntos fijos dos posiciones absolutas de un eje mediante el dato de la máquina específico de eje DM 30 600 **FIX_POINT_POS [n]**.

Reacción: Visualización de la alarma. Se resetean las senales de la interconexión. El intérprete se va a stop. Se bloquea el "Marcha CN".

Ayuda: Programar el comando de definición FP con los puntos fijos de la máquina 1 ó 2.

Ejemplo:

Desplazamiento al punto fijo número 2 con los ejes de máquina X1 and Z2.

N100 G75 FP=2 X1=0 Z2=0

Borrar la alarma pulsando la tecla de RESET. Reiniciar el programa de pieza.

17900 Canal %1 secuencia %2 eje %3 no es un eje de la máquina

Aclaración:	<p>%1 = Número de canal %2 = Número de secuencia, label %3 = Nombre del eje, Número del cabezal El contexto de la secuencia requiere en este punto un eje de máquina. Este es el caso para dos puntos:</p> <ul style="list-style-type: none"> • G74 (desplazamiento a punto de referencia) • G75 (desplazamiento a punto fijo). Si se utiliza un eje geométrico o un identificador adicional de eje, éste también debe ser permitido como identificador de eje de máquina. (DM: 10000 AXCONF_MACHAX_NAME_TAB).
Reacción:	Visualización de la alarma. Se resetean las señales de la interconexión. El intérprete se va a stop. Se bloquea el "Marcha CN".
Ayuda:	<p>Programar el identificador de eje de máquina. Borrar la alarma pulsando la tecla de RESET. Reiniciar el programa de pieza.</p>
18001	Canal %1 secuencia %2 zona protegida %3 específica de canal errónea. Error nº %4
Aclaración:	<p>%1 = Número de canal %2 = Número de secuencia, label %3 = Número del área de protección del NCK %4 = Especificación de error Hay un error en la definición del área de protección. Los número de error indican el motivo de la alarma. A continuación se adjunta una tabla aclaratoria:</p> <ol style="list-style-type: none"> 1: Descripción del contorno incompleto o incongruente 2: El contorno abarca más de una superficie 3: El área de protección asociada a la herramienta no es convexa. 4: Cuando en la tercera dimensión de la zona de protección los dos límites son activos y tiene el mismo valor. 5: No existe el número del área de protección (valor negativo, cero o mayor que la cantidad máxima de áreas de protección). 6: La descripción de la zona de protección está formada por más de 10 elementos de contorno. 7: La zona de protección referida a la herramienta está definida como zona de protección interna. 8: Se ha utilizado un parámetro erróneo. 9: La zona de protección que se pretende activar no está definida. 10: Se ha utilizado un código G modal erróneo para la definición de la zona de protección. 11: Descripción errónea del contorno o Frame activado. 12: Otros errores sin especificar.
Reacción:	Visualización de la alarma. Se resetean las señales de la interconexión. Se bloquea el "Marcha CN".
Ayuda:	Modificar la definición del área de protección, controlar los datos de la máquina. Borrar la alarma con la tecla de borrado. No se requiere ninguna acción adicional.
18003	Canal %1 secuencia %2 sin activar zona protegida %3 del NCK. Error nº %4
Aclaración:	<p>%1 = Número de canal %2 = Número de secuencia, label %3 = Número of the canal-specific protection zone %4 = Especificación de error En la activación de un área de protección se ha producido un error. El número del error da una explicación acerca del problema. Los significados son:</p> <ol style="list-style-type: none"> 1: Descripción del contorno incompleto o incongruente 2: El contorno abarca más de una superficie 3: El área de protección asociada a la herramienta no es convexa. 4: Cuando en la tercera dimensión de la zona de protección los dos límites son activos y tiene el mismo valor. 5: No existe el número del área de protección (valor negativo, cero o mayor que la cantidad máxima de áreas de protección). 6: La descripción de la zona de protección está formada por más de 10 elementos de contorno. 7: La zona de protección referida a la herramienta está definida como zona de protección interna. 8: Se ha utilizado un parámetro erróneo. 9: La zona de protección que se pretende activar no está definida. 10: Error en la estructura interna de la zona de protección. 11: Otros errores sin especificar. 12: Se ha superado el número permitido de áreas de protección activas simultáneamente (dato de máquina específico del canal). 13,14: No se puede definir el elemento de contorno para definir la zona de protección. 15,16: No más memoria para definir la zona de protección. 17: No queda más memoria para definir elementos de contorno.
Reacción:	Visualización de la alarma. Se resetean las señales de la interconexión. Secuencia de corrección con reorganización. El intérprete se va a stop. Se bloquea el "Marcha CN".
Ayuda:	<ol style="list-style-type: none"> 1. Reducir el número de áreas de protección activas simultáneamente (DM). 2. Modificar el programa de pieza. <ul style="list-style-type: none"> • Borrar otras áreas de protección. • Parada de decodificación. <p>Borrar la alarma con "Marcha CN" y continuar el programa.</p>
18006	Canal %1 secuencia %2 error grave en la definición de la zona de protección específica de canal %3.

Aclaración:	%1 = Número de canal %2 = Número de secuencia, label %3 = Número de la zona de protección La definición de la zona de protección debe finalizarse con EXECUTE antes de realizar una parada de decodificación. Esto también es válido cuando se produce una activación implícita, como pp.ej. con G74, M30, M17.
Reacción:	Visualización de la alarma. Se resetean las senales de la interconexión. Secuencia de corrección con reorganización. Se bloquea el "Marcha CN".
Ayuda:	Modificar el programa de pieza. Borrar la alarma con "Marcha CN" y continuar el programa.
18100	Canal %1 secuencia %2 se asignó un valor erróneo a FXS
Aclaración:	%1 = Número de canal %2 = Número de secuencia, label Actualmente los valores válidos son sólo los siguientes:
:	0: „Desactivación del desplazamiento a punto fijo“ 1: „Activación del desplazamiento a punto fijo“.
Reacción:	Visualización de la alarma. Se resetean las senales de la interconexión. El intérprete se va a stop. Se bloquea el "Marcha CN".
Ayuda:	Borrar la alarma pulsando la tecla de RESET. Reiniciar el programa de pieza.
18101	Canal %1 secuencia %2 se asignó un valor erróneo a FXST
Aclaración:	%1 = Número de canal %2 = Número de secuencia, label Actualmente solo es válido el rango de valores 0.0 - 100.0.
Reacción:	Visualización de la alarma. Se resetean las senales de la interconexión. El intérprete se va a stop. Se bloquea el "Marcha CN".
Ayuda:	Borrar la alarma pulsando la tecla de RESET. Reiniciar el programa de pieza.
18102	Canal %1 secuencia %2 se asignó un valor erróneo a FXSW
Aclaración:	%1 = Número de canal %2 = Número de secuencia, label Actualmente solo son válidos los valores positivos inclusive el 0.
Reacción:	Visualización de la alarma. Se resetean las senales de la interconexión. El intérprete se va a stop. Se bloquea el "Marcha CN".
Ayuda:	Borrar la alarma pulsando la tecla de RESET. Reiniciar el programa de pieza.
18300	Channel %1 block %2 frame: Fine shift not possible
Explanation:	%1 = Channel number %2 = Block number, label Allocation of a fine shift to settable frames or the basic frame is not possible since MD \$MN_FRAME_FINE_TRANS is unequal to 1.
Reaction:	Alarm display. Interface signals are set. Interpreter stop. NC Start disable
Remedy:	Modify program or set MD \$MN_FRAME_FINE_TRANS to 1. Clear alarm with NC Start and continue program.
20000	Canal %1 eje %2 no se ha alcanzado la leva de referencia
Aclaración:	%1 = Número de canal %2 = Nombre del eje, Número del cabezal Tras comenzar el desplazamiento a búsqueda de referencia, el flanco ascendente de la leva de reducción debe ser alcanzado en el trayecto definido en el DM 34030 REFP_MAX_CAM_DIST (fase 1 para referencia). (Este error solamente se produce solo con en´coder incrementales).
Reacción:	Visualización de la alarma. Se resetean las senales de la interconexión. NC Stop when alarma. Se bloquea el "Marcha CN".
Ayuda:	Hay 3 posibles causas de error: 1. El valor introducido en el DM 34030 REFP_MAX_CAM_DIST es demasiado pequeño. Determinar la distancia máxima posible desde el inicio del desplazamiento de referencia hasta la leva de reducción y compararlo con le valor introducido en el DM: REFP_MAX_CAM_DIST, e incrementar el valor en dicho dato de máquina si fuese necesario. 2. La señal de la leva no se recibe desde el PLC. Operar manualmente dicha leva de referencia y comprobar si la señal se activa correctamente mediante la interfase CN/PLC (verificar la conexión: conector, cable, entrada PLC, programa de usuario). 3. La leva no actúa sobre el final de carrera de referencia. Controlar la distancia vertical entre la leva y el final de carrera. Borrar la alarma pulsando la tecla de RESET. Reiniciar el programa de pieza.
20001	Canal %1 eje %2 no presente ninguna señal de leva
Aclaración:	%1 = Número de canal %2 = Nombre del eje, Número del cabezal Al comienzo de la segunda fase del desplazamiento a punto de referencia no se presenta la señal de la leva de reducción. La segunda fase del desplazamiento comienza cuando el eje permanece estacionario después de la desaceleración al pisar la leva de reducción. Es entonces cuando el eje comienza a desplazarse en dirección contraria para buscar la siguiente marca de cero del circuito de medida al abandonar la leva de reducción o bien

	al aproximarse de nuevo a ella (flanco negativo/flanco positivo).
Reacción:	Visualización de la alarma. Se resetean las señales de la interconexión. NC Stop when alarma. Se bloquea el "Marcha CN".
Ayuda:	Comprobar si el trayecto de desaceleración después de la velocidad de aproximación es mayor que la distancia a la leva de referencia, en cuyo caso el eje no puede parar hasta que no se encuentre por detrás de la leva. Utilizar una leva más larga o reducir la velocidad de aproximación en el dato de máquina 34020 REFP_VELO_SEARCH_CAM . Cuando el eje se ha parado sobre la leva, se debe comprobar que la señal de interfase „DESACELERACIÓN EN DESPLAZAMIENTO A PUNTO DE REFERENCIA“ está aún activa en el NCK (DB 31 - 48, DBX 12.7). <ul style="list-style-type: none"> • Hardware: Comprobar si hay algún cortocircuito. Comprobar si hay algún cable roto • Software: Programa de usuario Borrar la alarma pulsando la tecla de RESET. Reiniciar el programa de pieza.
20002	Canal %1 eje %2 Falta la marca de origen
Aclaración:	%1 = Número de canal %2 = Nombre del eje, Número del cabezal La marca cero de aproximación del encoder incremental no se encuentra dentro de una trayectoria determinada. La segunda fase de aproximación a punto de referencia finaliza cuando después de detectarse desde el PLC la señal ascendente/descendente „DESACELERACIÓN PARA ACERCARSE A PUNTO DE REFERENCIA“ (DB 31 - 48, DBX 12.7) se detecta la marca cero del encoder. La distancia máxima entre el punto en el que se abandona/reencuentra la leva de referencia y la siguiente marca cero del encóder se define en el dato de la máquina 34060 REFP_MAX_MARKER_DIST . La vigilancia evita que habiendo sobrepasado el rango máximo definido en el dato de máquina anteriormente descrito no se haga referencia al encontrar la siguiente marca de cero. (Ajuste erróneo de levas o bien excesivo retardo desde el programa de usuario del PLC).
Reacción:	Visualización de la alarma. Se resetean las señales de la interconexión. El CN se va a stop. Se bloquea el "Marcha CN".
Ayuda:	Comprobar el ajuste de las levas y asegurar que la distancia entre el final de la leva y la próxima marca de cero sea suficiente. El trayecto tiene que ser mayor de lo que el eje se puede desplazar en un tiempo de ciclo de PLC. Incrementar el dato de máquina 34060 REFP_MAX_MARKER_DIST . No introducir un valor mayor que la distancia recorrida entre dos marcas cero del encóder, ya que ello puede desactivar la vigilancia. Borrar la alarma con the RESET. Reiniciar el programa de pieza.
20003	Canal %1 eje %2 error en sistema de medida
Aclaración:	%1 = Número de canal %2 = Nombre del eje, Número del cabezal Se ha detectado un sistema de medida con reglas codificadas, que la distancia entre dos marcas vacinas es superior al doble de la distancia introducida en el dato de máquina 34300 ENC_REFP_MARKER_DIST . La alarma sólo se genera cuando después de haber intentado hacer referencia dos veces consecutivas y en sentido contrario con la mitad de la velocidad , se ha detectado una distancia superior a la indicada en el párrafo anterior.
Reacción:	Visualización de la alarma. Se resetean las señales de la interconexión. NC Stop when alarma. Se bloquea el "Marcha CN".
Ayuda:	Comprobar y ajustar la distancia entre 2 marcas de referencia impares (intervalo de marcas de referencia). Este valor (20.00 mm para reglas Heidenhain) debe introducirse en el dato de máquina 34300 ENC_REFP_MARKER_DIST . Comprobar también la pista de referencia de la regla así como la electrónica para la evaluación de las marcas de referencia. Borrar la alarma pulsando la tecla de RESET. Reiniciar el programa de pieza.
20004	Canal %1 eje %2 falta la marca de referencia
Aclaración:	%1 = Número de canal %2 = Nombre del eje, Número del cabezal No se han encontrado dos marcas de referencia de la regla codificada dentro de la distancia de búsqueda indicada (dato de la máquina específico de ejes: 34060 REFP_MAX_MARKER_DIST). No se requiere una leva de reducción para reglas codificadas (pero si ella existiese, sería evaluada). El pulsador de dirección convencional determina el sentido de búsqueda. La distancia de búsqueda 34060 REFP_MAX_MARKER_DIST , dentro de la cual se espera encontrar dos marcas de referencia comienza a contar desde el punto de partida.
Reacción:	Visualización de la alarma. Se resetean las señales de la interconexión. NC Stop when alarma. Se bloquea el "Marcha CN".
Ayuda:	Comprobar la distancia entre dos marcas (intervalo de marcas de referencia). between 2 odd reference point markers (reference point marker interval). Este valor (20.00 mm para reglas Heidenhain) debe introducirse en el dato de máquina 34300 ENC_REFP_MARKER_DIST . Comprobar también la pista de referencia de la regla así como la electrónica para la evaluación de las marcas de referencia. Borrar la alarma pulsando la tecla de RESET. Reiniciar el programa de pieza.
20005	Canal %1 eje %2 el posicionamiento del punto de referencia fue interrumpido
Aclaración:	%1 = Número de canal %2 = Nombre del eje, Número del cabezal La búsqueda de referencia específica de canal no ha podido ser finalizada correctamente para todos los ejes indicados (se ha interrumpido por: liberación de regulador errónea, cambio en el sistema de medida, se ha dejado de pulsar la tecla de dirección, etc).
Reacción:	Visualización de la alarma. Se resetean las señales de la interconexión. NC Stop when alarma. Se bloquea el "Marcha CN".
Ayuda:	Comprobar las posibles causas de interrupción: <ul style="list-style-type: none"> • Falta la liberación del regulador (DB 21 - 28, DBX 2.1) • Cambio del sistema de medida (DB 21 - 28, DBX 1.5 and DBX 1.6) • Faltan los pulsadores de dirección o sus señales + o - (DB 21 - 28, DBX 8.6 and DBX 8.7)

- El corrector del avance está en la posición 0

El dato de máquina específico de eje 34110 **REFP_FUENTE_NR** determina que eje es necesario referenciar por cada canal.

-1: No se requiere referencia específica por canal; el control numérico arranca **sin** referenciar los ejes.

0: No es necesario referenciar los ejes del canal; el control numérico comienza referenciando.

1-8: referencia específica por canal requerida. El número aquí introducido corresponde a la secuencia de referencia. (Cuando todos los ejes que contiene el valor 1 en dicho dato de máquina han alcanzado el punto de referencia, a continuación buscan referencia los ejes cuyo valor es 2, etc.).

Borrar la alarma pulsando la tecla de RESET. Reiniciar el programa de pieza.

20006

Aclaración:

Canal %1 eje %2 no alcanzó la velocidad extralenta al posicionar punto referencia

%1 = Número de canal

%2 = Nombre del eje, Número del cabezal

En la segunda fase de desplazamiento a punto de referencia (esperar hasta recibir la marca cero), el final de la leva fue alcanzado pero la velocidad extralenta para aproximarse al punto de referencia no fue alcanzada dentro de la ventana de tolerancia. (Esto puede suceder cuando el eje ya se encuentra al final de la leva al principio del desplazamiento al punto de referencia. Esto significa que la fase 1 ya ha terminado y no será elaborada.) La fase 2 termina (en este caso por delante de la leva) y el desplazamiento a punto de referencia se inicia automáticamente otra vez con la fase 1. Si la velocidad de aproximación no se alcanza incluso después de un segundo intento, el proceso de referencia se interrumpe definitivamente y se visualiza la alarma indicada.

Velocidad de aproximación: 34040 **REFP_VELO_SEARCH_MARKER**

Velocidad de tolerancia: 35150 **SPIND_DES_VELO_TOL**

Reacción:

Visualización de la alarma. Se resetean las señales de la interconexión. NC Stop when alarma. Se bloquea el "Marcha CN".

Ayuda:

Reducir el valor del dato de máquina para velocidad de aproximación a punto de referencia 34040 **REFP_VELO_SEARCH_MARKER** y/o incrementar el dato de máquina para la tolerancia de la velocidad 35150 **SPIND_DES_VELO_TOL**.

Borrar la alarma pulsando la tecla de RESET. Reiniciar el programa de pieza.

20007

Aclaración:

Canal %1 eje %2 posicionar punto de referencia precisa 2 sistemas de medida

%1 = Número de canal

%2 = Nombre del eje, Número del cabezal

Cuando se define 34200 **ENC_REFP_MODE** = 6, se necesitan 2 encóder!

Reacción:

Visualización de la alarma. Se resetean las señales de la interconexión. El CN se va a Stop. Se bloquea el "Marcha CN".

Ayuda:

Modificar el tipo de referencia 34200 **ENC_REFP_MODE** o bien conectar y configurar el segundo encóder.

Borrar la alarma pulsando la tecla de RESET. Reiniciar el programa de pieza.

20008

Aclaración:

Canal %1 eje %2 posicionar punto de referencia precisa segundo sistema medida referido

%1 = Número de canal

%2 = Nombre del eje, Número del cabezal

Cuando se define 34200 **ENC_REFP_MODE** = 6, se necesitan 2 encóder!.

Reacción:

Visualización de la alarma. Se resetean las señales de la interconexión. NC Stop when alarma. Se bloquea el "Marcha CN".

Ayuda:

Modificar el modo de referencia 34200 **ENC_REFP_MODE** o bien definir la referencia del segundo encóder.

Borrar la alarma pulsando la tecla de RESET. Reiniciar el programa de pieza.

20050

Aclaración:

Canal %1 eje %2 activo desplazamiento con volante

%1 = Número de canal

%2 = Nombre del eje, Número del cabezal

Los ejes no se pueden desplazar en la clase de servicio JOG utilizando los pulsadores de dirección porque se está realizando un desplazamiento por medio del volante electrónico.

Reacción:

Visualización de la alarma.

Ayuda:

Decidir si se pretende mover el eje o bien desde las teclas de dirección o bien desde el volante electrónico. Finalizar el desplazamiento con el volante electrónico y borrar el trayecto residual si fuese necesario (señal de interfase DB 31 - 48, DBX 2.2).

La alarma desaparece al eliminar la causa que la originó. No se requiere ninguna acción adicional.

20051

Aclaración:

Canal %1 eje %2 imposible desplazamiento con volante

%1 = Número de canal

%2 = Nombre del eje, Número del cabezal

El eje se está desplazando mediante los pulsadores de dirección de modo que no se puede mover mediante el volante electrónico.

Reacción:

Visualización de la alarma.

Ayuda:

El eje solamente se puede desplazar o bien mediante los pulsadores de dirección o bien mediante el volante electrónico.

La alarma desaparece al eliminar la causa que la originó. No se requiere ninguna acción adicional.

20052

Aclaración:

Canal %1 eje %2 ya activo

%1 = Número de canal

%2 = Nombre del eje, Número del cabezal

No se puede desplazar el eje en la clase de servicio JOG mediante los pulsadores de dirección del panel de mando de máquina por alguno de los siguientes motivos:

1. Ya está siendo desplazado como eje geométrico (a través de la interfase específica de canal DB 21 - 28, DBX 12.6, DBX 12.7, DBX 16.6, DBX 16.7 o DBX 20.6 y DBX 20.7) o bien

2. el eje se está desplazando como eje de máquina (a través de la interfase específica de eje DB 31 - 48, DBX 8.6

	y DBX 8.7) o bien 3. se encuentra activo un frame para un eje de coordenadas rotado. Uno de los ejes geométricos que forman parte de dicho frame está siendo desplazado mediante los pulsadores de dirección en la clase de servicio manual.
Reacción:	Visualización de la alarma.
Ayuda:	Parar el desplazamiento a través de la interfase específica de canal o bien de eje, o bien detener el otro eje geométrico. Borrar la alarma con la tecla de borrado. No se requiere ninguna acción adicional.
20053	Canal %1 eje %2 no se admite DRF, FTOCON, decalaje de origen externo
Aclaración:	%1 = Número de canal %2 = Nombre del eje, Número del cabezal El eje indicado está siendo desplazado a punto de referencia, ello implica que no se puede mover simultáneamente con el "DRF".
Reacción:	Visualización de la alarma.
Ayuda:	Esperar a que el eje haya alcanzado punto de referencia o bien interrumpir el proceso de referencia con un „Reset“ e intentar desplazar el eje nuevamente con el DRF. Borrar la alarma con la tecla de borrado. No se requiere ninguna acción adicional.
20054	Canal %1 eje %2 index erróneo para eje divisor en JOG
Aclaración:	%1 = Número de canal %2 = Nombre del eje, Número del cabezal 1. El eje indicado está siendo desplazado en la clase de servicio JOG en incremental (posición a posición). Sin embargo, en el sentido de desplazamiento dado no existen más posiciones definidas. 2. El eje se encuentra en la última de las posiciones definidas. Al seguir desplazando el eje en incremental, se va a sobrepasar la zona de trabajo o bien se va a alcanzar el dinal de carrera software sin que se haya encontrado ninguna posición predefinida para dicho eje.
Reacción:	Visualización de la alarma.
Ayuda:	Corregir la tabla de posiciones definidas mediante los datos de máquina: DM 10 900: INDEX_AX_LENGTH_POS_TAB_1 DM 10 910: INDEX_AX_POS_TAB_1 DM 10 920: INDEX_AX_LENGTH_POS_TAB_2 DM 10 930: INDEX_AX_POS_TAB_2 o bien modificar las zonas de trabajo o las posiciones de los finales de carrera software. Borrar la alarma con la tecla de borrado. No se requiere ninguna acción adicional.
20055	Canal %1 husillo maestro inexistente en servicio JOG
Aclaración:	%1 = Número de canal Se ha intentado desplazar el eje indicado como un eje de máquina en clase de servicio JOG con un avance por vuelta, pero no se ha definido ningún cabezal maestro para poder determinar la velocidad real.
Reacción:	Visualización de la alarma. Se resetean las señales de la interconexión.
Ayuda:	Si se pretende utilizar un avance por vuelta en la clase de servicio JOG, es necesario tener declarado un cabezal maestro mediante los datos específicos de canal 20090 SPIND_DEF_MASTER_SPIND . En este caso, se debe de acceder en el área de PARÁMETROS con las teclas de softkey "DATOS DE USUARIO" y "DATOS JOG" a una pantalla en la cual la función G95 debe ser preseleccionada previamente. El avance en JOG se puede introducir [mm/rev]. (Si se ha definido 0 mm/rev como avance en JOG, el control toma por defecto el valor indicado en el dato de máquina específico de eje DM 32050 JOG_REV_VELO o en el caso de rápido en 32040 JOG_REV_VELO_RAPID). El avance por vuelta en la clase de servicio JOG se desactiva cambiando la función G95 por la G94 . Borrar la alarma con la tecla de borrado. No se requiere ninguna acción adicional.
20056	Canal %1 eje %2 imposible avance por vuelta. El eje/cabezal %3 está parado
Aclaración:	%1 = Número de canal %2 = Nombre del eje, número del cabezal %3 = Nombre del eje, número del cabezal Se pretende desplazar un eje en Jog con avance por vuelta, pero el avance del eje o cabezal que se toma como referencia es 0.
Reacción:	Visualización de la alarma
Ayuda:	Desplazar el cabezal/eje del que se ha de tomar el avance. La alarma desaparece al eliminar la causa que la originó. No se requiere ninguna acción adicional.
20057	Canal %1 secuencia %2 avance por vuelta para eje/cabezal %3 es >=cero.
Aclaración:	%1 = Número de canal %2 = Número de secuencia, label %3 = Nombre del eje, número del cabezal Para un eje/cabezal se programó un avance por vuelta pero no se ha programado ninguna velocidad o el valor programado es menor o igual a cero.
Reacción:	Visualización de la alarma. Se resetean las señales de la interconexión. El CN se va a stop. Se bloquea el "Marcha CN". LOKALREACTIÓN. COMPBLOCKWITHREORG. Se deshabilita el "preparado para el servicio" del procesamiento del canal.
Ayuda:	• Corregir el programa de pieza o bien • indicar el valor correcto del avance en la interfase VDI para los ejes del PLC o bien • indicar el avance para los ejes de vaivén en el dato del operador \$SA_OSCILL_VELO. Borrar la alarma con the RESET. Reiniciar el programa de pieza.
20060	Canal %1 eje %2 no puede ser desplazado como eje geométrico

Aclaración:	<p>%1 = Número de canal %2 = Nombre de eje El eje no se encuentra definido en este momento como „Eje geométrico“. Por ello no se puede desplazar en la clase de servicio JOG como un eje geométrico. Si se visualiza WKS (Work Piece Coordinate System) en la ventana de "Posición" de la pantalla, entonces solamente se pueden desplazar los ejes geométricos mediante los pulsadores de dirección. (En MCS (Machine Coordinate System) se pueden desplazar todos los ejes de la máquina mediante los pulsadores de dirección del panel de mando de máquina.</p>
Reacción:	Visualización de la alarma.
Ayuda:	<p>Comprobar todos los pasos del proceso para definir si los ejes geométricos deben ser realmente desplazados, o bien cambiar a ejes de máquina mediante la tecla "WKS/MKS" del panel de mando de máquina. Borrar la alarma con la tecla de borrado. No se requiere ninguna acción adicional.</p>
20062	Canal %1 eje %2 ya activo
Aclaración:	<p>%1 = Número de canal %2 = Nombre del eje, Número del cabezal El eje indicado ya está siendo desplazado como eje de máquina. Por ello no se puede utilizar como si fuese un eje geométrico. El desplazamiento de ejes en la clase de servicio JOG se puede realizar mediante 2 interfaces distintas: 1. como eje geométrico: mediante las señales específicas de canal DB 21 - DB 28, DBX12.6 o DBX12.7 2. como eje de máquina: mediante la interfase específica de ejes DB 31 - DB 48 DBX8.6 o DBX8.7 Con el panel de mando de máquina estándar, no es posible utilizar un eje como eje de máquina y como eje geométrico simultáneamente!</p>
Reacción:	Visualización de la alarma.
Ayuda:	<p>No iniciar el desplazamiento de un eje geométrico hasta que su movimiento como eje de máquina haya finalizado. Borrar la alarma con la tecla de borrado. No se requiere ninguna acción adicional.</p>
20065	Canal %1 sin definir cabezal maestro para ejes geométricos en servicio JOG
Aclaración:	<p>%1 = Número de canal Se ha intentado desplazar el eje indicado como un eje geométrico en clase de servicio JOG con un avance por vuelta, pero no se ha definido ningún cabezal maestro para poder determinar la velocidad real.</p>
Reacción:	Visualización de la alarma. Se resetean las señales de la interconexión.
Ayuda:	<p>Si se pretende utilizar un avance por vuelta en la clase de servicio JOG, es necesario tener declarado un cabezal maestro mediante los datos específicos de canal 20090 SPIND_DEF_MASTER_SPIND. En este caso, se debe de acceder en el área de PARÁMETROS con las teclas de softkeys "DATOS DE USUARIO" y "DATOS JOG" a una pantalla en la cual la función G95 debe ser preseleccionada previamente. El avance en JOG se puede introducir en [mm/rev]. (Si se ha definido 0 mm/rev como avance en JOG, el control toma por defecto el valor indicado en el dato de máquina específico de eje DM 32050 JOG_REV_VELO o en el caso de rápido en 32040 JOG_REV_VELO_RAPID). El avance por vuelta en la clase de servicio JOG se desactiva cambiando la función G95 por la G94. Borrar la alarma con la tecla de borrado. No se requiere ninguna acción adicional.</p>
20070	Canal %1 eje %2 el punto final programado está tras el final de carrera de software %3
Aclaración:	<p>%1 = Número de canal %2 = Eje número %3 = „+“ o „-“ La posición a la que se pretende desplazar el eje se encuentra por detrás del final de carrera software. No se realiza desplazamiento.</p>
Reacción:	Visualización de la alarma.
Ayuda:	<p>Introducir una posición que se encuentre dentro de la zona de desplazamiento permitida. Modificar los datos de máquina para el final de carrera software. Eventualmente, activar otros finales de carrera de software. La alarma desaparece al eliminar la causa que la originó. No se requiere ninguna acción adicional.</p>
20071	Canal %1 eje %2 el punto final está detrás del límite de la zona de trabajo %3
Aclaración:	<p>%1 = Número de canal %2 = Eje número %3 = „+“ o „-“ Se ha intentado desplazar un eje a una posición que se encuentra más allá de la zona de trabajo permitida.</p>
Reacción:	Visualización de la alarma.
Ayuda:	<p>Parametrizar la posición a la que se pretende desplazar el eje dentro de la zona de trabajo permitida (parámetro POS del FC) o bien corregir la posición de los finales de carrera software (activar el segundo final de carrera de software). La alarma desaparece al eliminar la causa que la originó. No se requiere ninguna acción adicional.</p>
20072	Canal %1 eje %2 no es ningún eje divisor
Aclaración:	<p>%1 = Número de canal %2 = Eje número El eje indicado se ha parametrizado como eje de posicionado a puntos fijos FC INDEX-EJE; sin embargo dicho eje no es un eje de posicionado por puntos fijos.</p>
Reacción:	Visualización de la alarma.
Ayuda:	<p>Utilizar el comando FC POS-EJE para ejes lineales y circulares o bien definir el eje como eje de posicionado por puntos fijos mediante los datos de máquina: DM 30 500: INDEX_AX_ASSIGN_POS_TAB DM 10 900: INDEX_AX_LENGTH_POS_TAB_1 DM 10 910: INDEX_AX_POS_TAB_1 DM 10 920: INDEX_AX_LENGTH_POS_TAB_2 DM 10 930: INDEX_AX_POS_TAB_2</p>

	La alarma desaparece al eliminar la causa que la originó. No se requiere ninguna acción adicional.
20073	Canal %1 eje %2 no puede ser reposicionado
Aclaración:	%1 = Número de canal %2 = Eje número
	Los ejes de posicionado n pueden ser desplazados ya que se han rearrancado mediante la interfase VDI y ella se encuentra aún activa. No se realiza el reposicionamiento y el desplazamiento iniciado mediante la interfase VDI no se ve afectado.
Reacción:	Visualización de la alarma.
Ayuda:	Ninguna. Borrar la alarma con la tecla de borrado. No se requiere ninguna acción adicional.
20074	Canal %1 eje %2 posición Index errónea
Aclaración:	%1 = Número de canal %2 = Nombre del eje, número del cabezal
	Se ha definido un eje de posicionado como eje de posicionado por puntos fijos para el que el PLC ha dado un índice de posición que no existe en la tabla de posiciones.
Reacción:	Visualización de la alarma.
Ayuda:	Comprobar el índice definido mediante el PLC y corregirlo en caso necesario. Si el número de eje de posicionado es correcto y la alarma se refiere a una tabla de posiciones demasiado corta, modificar los datos de máquina para la definición de dicha tabla de posiciones: DM 30 500: INDEX_AX_ASSIGN_POS_TAB DM 10 900: INDEX_AX_LENGTH_POS_TAB_1 DM 10 910: INDEX_AX_POS_TAB_1 DM 10 920: INDEX_AX_LENGTH_POS_TAB_2 DM 10 930: INDEX_AX_POS_TAB_2
	La alarma desaparece al eliminar la causa que la originó. No se requiere ninguna acción adicional.
20075	Canal %1 eje %2 de momento no puede entrar en vaivén
Aclaración:	%1 = Número de canal %2 = Eje número
	El eje indicado no puede realizar en este momento el desplazamiento de vaivén ya que está siendo desplazado; p.ej. en manual.
Reacción:	Visualización de la alarma.
Ayuda:	Finalizar los desplazamientos previamente iniciados. Borrar la alarma con la tecla de borrado. No se requiere ninguna acción adicional.
20076	Canal %1 eje %2 en vaivén - imposible cambiar de modo
Aclaración:	%1 = Número de canal %2 = Eje número
	Se está intentando cambiar de clase de servicio mientras el eje está realizando un desplazamiento en vaivén y la nueva clase no acepta al vaivén.
Reacción:	Visualización de la alarma. Se resetean las señales de la interconexión. NC Stop when alarma. Se bloquea el "Marcha CN".
Ayuda:	No cambiar la clase de servicio. Controlar el eje desde el PLC y asegurar que se hayan finalizado los movimientos en vaivén antes de realizar un cambio de clase de servicio. Borrar la alarma pulsando la tecla de RESET. Reiniciar el programa de pieza.
20077	Canal %1 eje %2 la posición programada está detrás del final de carrera de software %3
Aclaración:	%1 = Número de canal %2 = Eje número %3 = „+“ o „-“
	La posición programada para el eje de vaivén (posición de cambio de sentido o posición final) se encuentra por detrás de los finales de carrera de software. No se realiza el desplazamiento.
Reacción:	Visualización de la alarma. Se resetean las señales de la interconexión. Se bloquea el "Marcha CN". El CN se va a Stop.
Ayuda:	Introducir una posición programada que se encuentre dentro de los finales de carrera definidos por software. Modificar los datos de máquina para las posiciones de los finales de carrera por software. Eventualmente, activar otros finales de carrera software diferentes. Borrar la alarma pulsando la tecla de RESET. Reiniciar el programa de pieza.
20078	Canal %1 eje %2 la posición programada está detrás del límite de zona de trabajo %3
Aclaración:	%1 = Número de canal %2 = Eje número %3 = „+“ o „-“
	La posición programada para el eje de vaivén (posición de cambio de sentido o posición final) se encuentra fuera de la zona de trabajo válida. No se realiza desplazamiento.
Reacción:	Visualización de la alarma. Se resetean las señales de la interconexión. Se bloquea el "Marcha CN". El CN se va a stop.
Ayuda:	Introducir una posición programada dentro de la zona de trabajo definida como válida. Deactivar las zonas de trabajo. Modificar la zona de trabajo definida. Borrar la alarma pulsando la tecla de RESET. Reiniciar el programa de pieza.
20080	Canal %1 eje %2 no se asignó volante par la superposición

Aclaración:	%1 = Número de canal %2 = Eje número No se ha asignado volante para el eje indicado tras haber iniciado una "superposición del volante" en la clase de servicio automático.
Reacción:	Visualización de la alarma.
Ayuda:	Activar el volante manual antes de iniciar el desplazamiento, si se pretende usarlo. Visualización de la alarma showing cause of alarma disappears. No se requiere ninguna acción adicional.
20085	Canal %1 volante de contorno: no se admite el sentido de desplazamiento ni rebasar el comienzo de secuencia
Aclaración:	%1 = Número de canal Con el volante de contorno se produce un desplazamiento sobre la trayectoria en sentido contrario al programado y se alcanzó el punto inicial de la trayectoria en el comienzo de la secuencia.
Reacción:	Visualización de la alarma
Ayuda:	Girar el volante de contorno en sentido contrario La alarma desaparece al eliminar la causa que la originó. No se requiere ninguna acción adicional.
20090	Eje %1 no es posible posicionar en tope fijo. Comprobar programación y datos de ejes.
Aclaración:	%1 = Nombre del eje, número del cabezal 1. Se ha programado la función „posición a punto fijo“ mediante el comando FXS[AX]=1; aunque el eje (aún) no lo permite. Verificar el DM 37000. La función no está disponible para los ejes no para los simulados. 2. En la selección del eje AX. AX es la designación de un eje de máquina. 3. Siempre hay que programar un desplazamiento en la secuencia de selección para el eje/cabezal para el que se activa la función „desplazamiento a tope“ . Con el DM ALARMA_REACCIÓN_CHAN_NOREADY se puede modificar el diseño de la alarma (el canal no está preparado para el servicio).
Reacción:	Se deshabilita el "preparado para servicio" del GCS. En algunos casos se puede conmutar para todo el canal usando DM. Se deshabilita el "preparado para servicio" del canal. Se bloquea el "Marcha CN". El CN se va a Stop. Visualización de la alarma. Se resetean las señales de la interconexión.
Ayuda:	• Comprobar el tipo de eje • Verificar el DM 37000 • Verificar si en la secuencia de selección hace falta programar un desplazamiento de los ejes de la máquina Borrar la alarma en todos los canales de esta GCS usando la tecla RESET.
20091	Eje %1 no alcanzó el tope
Aclaración:	%1 = Nombre del eje, número del cabezal Se ha intentado realizar un desplazamiento hasta el tope; la posición dinal ha sido alcanzada antes o bien se ha interrumpido el desplazamiento. La alarma se puede cancelar mediante el dato de máquina \$MA_FIXED_STOP_ALARMA_MASK. Con el dato de máquina ALARMA_REACCIÓN_CHAN_NOREADY se puede modificar el diseño de la alarma (el canal no está preparado par el servicio).
Reacción:	Se deshabilita el "preparado para servicio" del GCS. En algunos casos se puede conmutar para todo el canal usando DM. Se deshabilita el "preparado para servicio" del canal. Se bloquea el "Marcha CN". El CN se va a NC Stop. Visualización de la alarma. Se resetean las señales de la interconexión.
Ayuda:	Corregir el programa de pieza y los ajustes previos: • Se ha interrumpido la secuencia de desplazamiento? • Si la posición del eje corresponde a la posición final programada, corregir la posición final programada. • Si la posición final programada se encuentra en la pieza, se debe comprobar la condición que activa dicho desplazamiento. • Ha sido demasiado grande la desviación del contorno que provoca dicho desplazamiento?, son demasiado grandes los límites definidos actualmente? Borrar la alarma en todosl los canales de este GCS usando la tecla RESET.
20092	Eje %1 todavía está activa marcha a tope
Aclaración:	%1 = Nombre del eje, número del cabezal Se ha intentado desplazar un eje que se encuantra quieto en la posición de tope predefinida, o no se canceló la selección. Con el DM ALARM_REACCIÓN_CHAN_NOREADY se puede modificar el diseño de la alarma(el canal no está preparado para el servicio).
Reacción:	Se deshabilita el "preparado para servicio" del GCS. En algunos casos se puede conmutar para todo el canal usando DM. Se deshabilita el "preparado para servicio" del canal. Se bloquea el "Marcha CN". El CN se va a Stop. Visualización de la alarma. Se resetean las señales de la interconexión.
Ayuda:	Controlar los siguientes puntos: • Al desplazar un eje geométrico se desplaza también un punto fijo? • Se ha realizado la selección aunque el eje se encuentre posicionado en un punto fijo? • Se ha interrumpido la desactivación RESET? • Se ha activado la señal de acuse de PLC ?

Borrar la alarma en todos los canales de este GCS usando la tecla RESET.

20200**Canal %1 número inválido de cabezal %2 en corrección fina de herramienta**

Aclaración: %1 = Número de canal, canal de destino
%2 = Número del cabezal

Reacción: No se ha especificado cabezal/eje en el canal de destino para el cabezal indicado en el comando PUTFTOC. Visualización de la alarma. El intérprete se va a stop. Se resetean las señales de la interconexión. Se bloquea el "Marcha CN". En CN se va a Stop.

Ayuda: Modificar el programa de pieza en el canal que escribe la compensación fina de herramienta.
Borrar la alarma pulsando la tecla de RESET. Reiniciar el programa de pieza.

20201**Canal %1 cabezal %2 no se asignó ninguna herramienta**

Aclaración: %1 = Número de canal
%2 = Número del cabezal

Para poder utilizar la compensación fina de herramienta con la herramienta actual, se deb activar una asignación cabezal/herramienta. Dicha asignación no está activa con el cabezal programado en el canal de destino para la compensación fina de herramienta.

Reacción: Visualización de la alarma. El intérprete se va a stop. Se resetean las señales de la interconexión. Se bloquea el "Marcha CN". El CN se va a Stop.

Ayuda: 1. Modificar el programa de pieza (escribir la compensación fina de herramienta).
2. Establecer una asignación cabezal/herramienta programando:
• TMON (vigilancia de herramienta).
• GWPSON (selección de herramienta).

Borrar la alarma pulsando la tecla de RESET. Reiniciar el programa de pieza.

20203**Canal %1 no hay ninguna herramienta activa**

Aclaración: %1 = Número de canal

Se ha seleccionado una compensación fina de herramienta para el canal %1 con la instrucción PUTFTOC. En este canal no hay ninguna herramienta activada. Por ello la compensación no puede ser asignada.

Reacción: Visualización de la alarma. El intérprete se va a stop. Se resetean las señales de la interconexión. Se bloquea el "Marcha CN". El CN se va a Stop. Reiniciar el programa de pieza.

Borrar la alarma pulsando la tecla de RESET. Reiniciar el programa de pieza.

20204**Canal %1 no se admite la orden PUTFTOC con FTOCOF**

Aclaración: %1 = Número de canal

Se ha escrito una compensación fina de herramienta para el canal %1 con la instrucción PUTFTOC. La compensación fina de herramienta no está activada en esta canal. FTOCON debe ser activado en el canal de destino del comando PUTFTOC.

Reacción: Visualización de la alarma. El intérprete se va a stop. Se resetean las señales de la interconexión. Se bloquea el "Marcha CN". El CN se va a Stop.

Ayuda: Corregir el programa de pieza en el canal de mecanizado. Seleccionar FTOCON de manera que el canal esté preparado para recibir el comando PUTFTOC.
Borrar la alarma pulsando la tecla de RESET. Reiniciar el programa de pieza.

21617**Canal %1 secuencia %2 la transformación no permite rebasar polo.**

Aclaración: %1 = Número de canal
%2 = Número de secuencia, label

La curva dada pasa por el polo o por una zona prohibida para dicha transformada.

Reacción: Visualización de la alarma. Se resetean las señales de la interconexión. El NC se va a Stop. Se bloquea el "Marcha CN".

Ayuda: Modificar el programa de pieza (cuando la alarma se haya producido en la clase de servicio AUTOMATICO). Para poder desactivar la alarma, se debe activar la transformada (cuando la transformada sigue siendo válida tras RESET, ella no se puede desactivar sólomente con realizar RESET).
Borrar la alarma pulsando la tecla de RESET. Reiniciar el programa de pieza.

21618**Canal %1 a partir de secuencia %2 transform. activa: desplazamiento superpuesto muy grande**

Aclaración: %1 = Número de canal
%2 = Número de secuencia, label

La porción de desplazamientos superpuestos en los ejes significantes para la transformación es tan elevada que los desplazamientos sobre la trayectoria planificados en la preparación no corresponden suficientemente a las relaciones reales de la interpolación. Dado el caso, ya no serán correctas la estrategia de singularidades, la vigilancia de la limitación de la zona de trabajo o la función dinámica de Look Ahead.

Reacción: Visualización de la alarma

Ayuda: En el movimiento superpuesto hay que mantener suficiente distancia de seguridad entre la trayectoria y los polos y la limitación de la zona de trabajo.

Borrar la alarma con la tecla de borrado. No se requiere ninguna acción adicional.

21619**Canal %1 secuencia %2 transformación activa: movimiento imposible.**

Aclaración: %1 = Número de canal
%2 = Número de secuencia, label

Reacción:	La cinemática de la máquina no permite el movimiento prescrito. Visualización de la alarma. Se resetean las señales de la interconexión. El CN se va a Stop. Se bloquea el "Marcha CN"
Ayuda:	Si se viola la limitación de la zona de trabajo (ver los ajustes de la máquina) hay que modificar la zona de trabajo del programa de pieza de manera que se respete la zona ajustada posible (p.ej. modificar el agarre de la pieza). Si la alarma se tiene en uno de los polos hay que tener en cuenta que con la clase de servicio JOG sólo es posible atravesar un polo o abandonarlo nuevamente con el mismo ángulo que se utilizó para alcanzar el polo. Tener en cuenta: para corregir el problema no es suficiente RESET si la transformación permanece activa después de RESET. Borrar la alarma pulsando la tecla de RESET. Reiniciar el programa de pieza.
21650	Canal %1 eje %2 el movimiento superpuesto es inadmisibles
Aclaración:	%1 = Número de canal %2 = Nombre del eje, Número del cabezal Se solicitó para el eje un desplazamiento superpuesto que está prohibido por el dato de la máquina FRAME_OR_CORRPOS_NOTALLOWED.
Reacción:	Visualización de la alarma. Se resetean las señales de la interconexión. Se bloquea el "Marcha CN". El CN se va a stop.
Ayuda:	Cancelar el movimiento superpuesto o modificar el dato de máquina FRAME_OR_CORRPOS_NOTALLOWED Borrar la alarma pulsando la tecla de RESET. Reiniciar el programa de pieza.
21700	Canal %1 eje %2 secuencia %3 ya se deflectó la sonda, el flanco no es posible
Aclaración:	%1 = Número de canal %2 = Nombre del eje, número del cabezal %3 = Número de secuencia Al utilizar el comando MEAS o MEAW la sonda ya ha sido activado. Para un proceso de medición adicional, la sonda debe de volver a tomar su estado de reposo. El eje indicado, de momento no tiene significado; aunque si lo tendrá en futuras versiones de software.
Reacción:	Visualización de la alarma. Se resetean las señales de la interconexión. El CN se va a stop. Se bloquea el "Marcha CN".
Ayuda:	Comprobar la posición inicial del proceso de medida. Comprobar la señal de la sonda, el cable, el conector, etc. Borrar la alarma pulsando la tecla de RESET. Reiniciar el programa de pieza.
21701	Canal %1 secuencia %3 no es posible medir en el eje %2
Aclaración:	%1 = Número de canal %2 = Nombre del eje, número del cabezal %3 = Número de secuencia No se puede realizar la medición
Reacción:	Visualización de la alarma. Se resetean las señales de la interconexión. El CN se va a stop. Se bloquea el "Marcha CN". Borrar la alarma pulsando la tecla de RESET. Reiniciar el programa de pieza.
21702	Canal %1 secuencia %3 la medida en el eje %2 fue interrumpida
Aclaración:	%1 = Número de canal %2 = Nombre del eje, número del cabezal %3 = Número de secuencia La secuencia con el desplazamiento a medición ha sido ejecutada, el eje ha llegado a la posición programada y la sonda no se ha activado.
Reacción:	Visualización de la alarma.
Ayuda:	Comprobar el desplazamiento en la secuencia de medida. • Comprobar si efectivamente la sonda de medida debería haberse activado para la posición programada en dicho eje • Comprobar la sonda de medida, el cable, el distribuidor, el conector, etc. Borrar la alarma con la tecla de borrado. No se requiere ninguna acción adicional.
21703	Canal %1 secuencia %3 eje %2 no se deflectó la sonda, flanco inadmisibles
Aclaración:	%1 = Número de canal %2 = Nombre del eje, número del cabezal %3 = Número de secuencia La sonda de medida no se encuentra en su estado de reposo y por lo tanto no puede proporcionar ningún flanco. Para que el flanco se pueda evaluar la sonda tiene que partir del estado de reposo.
Reacción:	Visualización de la alarma. Se resetean las señales de la interconexión. El CN se va a stop. Se bloquea el "Marcha CN".
Ayuda:	- Comprobar la sonda de medida - Comprobar la posición de partida del desplazamiento con el que se pretende realizar la medida - Comprobar el programa de pieza Borrar la alarma pulsando la tecla de RESET. Reiniciar el programa de pieza.
22000	Canal %1 secuencia %3 cabezal %2 no es posible un cambio de reducción
Aclaración:	%1 = Número de canal %2 = Número de cabezal %3 = Número de secuencia, label Se ha programado la selección automática de gama con la función M40. La nueva función M no se encuentra presente en la gama actual, el cabezal no se encuentra en „servicio de cabezal controlado“. Para el cambio automático de gama (M40 conjuntamente con las revoluciones del cabezal bajo la dirección S) se debe poner el cabezal en "Servicio de cabezal controlado".
Reacción:	Visualización de la alarma. Se resetean las señales de la interconexión. El CN se va a stop. Se bloquea el "Marcha

Ayuda:	<p>CN".</p> <p>Antes de programar la función S para el cambio de gama, cambiar el cabezal a la clase de servicio "cabezal controlado".</p> <p>El cambio de cabezal controlado se puede realizar de la siguiente forma:</p> <ul style="list-style-type: none">• M03, M04, M05 or M41 ... M45 del servicio de eje y del servicio de posicionado• Mediante la señal de interfase "Cambio de gama" (DB 31 - 48, DBX 16.3) del servicio cabezal oscilante <p>Borrar la alarma pulsando la tecla de RESET. Reiniciar el programa de pieza.</p>
22010	Canal %1 secuencia %3 cabezal %2 escalón real de reducción n corresponde al prescrito
Aclaración:	<p>%1 = Número de canal %2 = Número de cabezal %3 = Número de secuencia, label</p> <p>La solicitud de cambio de gama ha concluido. La gama actual detectada por el PLC no coincide con la gama requerida desde el CN.</p> <p>Nota : Siempre que fuese posible estas dos gamas deben coincidir.</p>
Reacción:	Visualización de la alarma.
Ayuda:	<p>Corregir el programa PLC.</p> <p>Borrar la alarma con la tecla de borrado. No se requiere ninguna acción adicional.</p>
22270	Canal %1 secuencia %2 cabezal %3 velocidad del cabezal demasiado alta par el roscado
Aclaración:	<p>%1 = Número de canal %2 = Número de secuencia, label %3 = Nombre del eje, número del cabezal</p> <p>La velocidad del cabezal para el roscado con G33 es tan alta que implica que para el paso de rosca programado la máxima velocidad del eje se sobrepasa.</p>
Reacción:	Visualización de la alarma.
Ayuda:	<p>Programar unas revoluciones de cabezal inferiores o una limitación de velocidad con G26 S o bien reducir la velocidad del cabezal antes del roscado mediante los datos de usuario 43 220 SPIND_MAX_VELO_G26 o bien mediante el corrector de velocidad del cabezal.</p>
Ayuda:	<p>Borrar la alarma con la tecla de borrado. No se requiere ninguna acción adicional.</p>

Avisos en los ciclo 60000 - 63000

Los ciclos emiten avisos en el renglón de diálogo del control. Estos avisos no interrumpen el mecanizado. Estas alarmas son las mismas que aparecen en el control numérico original de SIEMENS.

61000	Ninguna corr. de herramienta activa
Fuente:	LONGHOLE, SLOT1, SLOT2, POCKET1, POCKET2, CYCLE90, CYCLE93, CYCLE94, CYCLE95, CYCLE96.
Remedio:	La corrección D se ha de programar antes de la llamada del ciclo.
61001	Paso de rosca incorrecto
Fuente:	CYCLE84, CYCLE840, CYCLE96, CYCLE97.
Remedio:	Comprobar el parámetro para el tamaño de rosca o el valor fijado del paro (se contradicen entre sí).
61002	Clase de mecanizado definida incorrectamente
Fuente:	SLOT1, SLOT2, POCKET1, POCKET2, CYCLE93, CYCLE95, CYCLE97, CYCLE98.
Remedio:	El valor prescrito del parámetro VARI para la clase de mecanizado es incorrecto y se ha de cambiar.
61101	Plano de referencia definido incorrectamente
Fuente:	CYCLE 81-90, CYCLE840, SLOT1, SLOT2, POCKET1, POCKET2, LONGHOLE.
Remedio:	Se han de seleccionar valores relativos diferentes de la profundidad del plano de referencia y el plano de retroceso, o bien se ha de prescribir un valor absoluto para la profundidad.
61102	No está programado el sentido de giro del cabezal
Fuente:	CYCLE 86, CYCLE87, CYCLE88, CYCLE840
Remedio:	El parámetro SDIR (o bien SDR en CYCLE840) se ha de reprogramar.
61103	El número de taladros es nulo
Fuente:	HOLES1, HOLES2
Remedio:	No está programado ningún valor del número de taladros.
61104	Lesión del contorno de las ranuras/agujeros rasgados
Fuente:	SLOT1, SLOT2, LONGHOLE
Remedio:	Incorrect parameterization of the milling pattern in the parameters that define the position of the slots/elongated holes in the Fuente and their shape.
61105	Radio de la fresa muy grande
Fuente:	SLOT1, SLOT2, POCKET1, POCKET2, LONGHOLE, CYCLE90
Remedio:	El diámetro de la fresa empleada es demasiado grande para la figura a confeccionar; se ha de usar una herramienta de radio más pequeño o bien se ha de modificar el contorno.
61106	Cantidad de elementos de círculo o distancia entre ellos
Fuente:	HOLES2, LONGHOLE, SLOT1, SLOT2
Remedio:	Programación errónea de NUM o INDA; la disposición de los elementos dentro de un círculo completo no es posible.
61107	Primera prof. de taladr. definida incorrectamente
Fuente:	CYCLE83
Remedio:	La primera profundidad de taladro es contraria a la profundidad total.
61601	Diámetro de la pieza acab. muy pequ.
Fuente:	CYCLE94, CYCLE96
Remedio:	Se ha programado un diámetro de pieza acabada.
61602	Ancho de herr. def. incorrectamente
Fuente:	CYCLE93
Remedio:	La herramienta de entallar es mayor que el ancho de entalla programado.
61603	Forma de entalla def. incorrectamente
Fuente:	CYCLE93
Remedio:	<ul style="list-style-type: none"> • Los radios/biselas en el fondo de la entalla no concuerdan con el ancho de la misma • El entallado transversal en un elemento de contorno que discurre paralelamente al eje longitudinal no es posible.
61604	La herr. activa lesiona el contorno programado
Fuente:	CYCLE95
Remedio:	Lesión del contorno en elementos de desbaste con cambio de sentido en X, debido al ángulo de corte libre de la herramienta empleada, es decir, usar otra herramienta o comprobar el subprograma de contorno.

61605	Contorno prog. incorrectamente
Fuente:	CYCLE95
Remedio:	Detectado elemeto inadmisible de desbaste con cambio de sentido en X.
61606	Punto de part. prog. incorr.
Fuente:	CYCLE95
Remedio:	Se encontró un error en el procesamiento del contorno; esta alarma se presenta siempre relacionada con una alarma del NCK 10930 ... 10934, 15800 ó 15810.
61607	Posición del filo programada incorrectamente
Fuente:	CYCLE95
Remedio:	El punto de partida alcanzado antes de la llamada del ciclo no se encuentra fuera del rectángulo descrito por el subprograma del contorno.
61608	Posición del filo programada incorrectamente
Fuente:	CYCLE94, CYCLE96
Remedio:	Se ha de programar una posición del filo 1 4 que se adapte a la forma del destalonado o ranurado.
61109	Forma definida incorrectamente
Fuente:	CYCLE94, CYCLE96
Remedio:	Comprobar el parámetro que fija la forma del ranurado o destalonado
61110	Ningún ciclo de taladro activo
Fuente:	HOLES1, HOLES2
Remedio:	Antes de la llamada del ciclo de figuras de taladros no se ha llamado de forma modal a ningún ciclo de taladro.