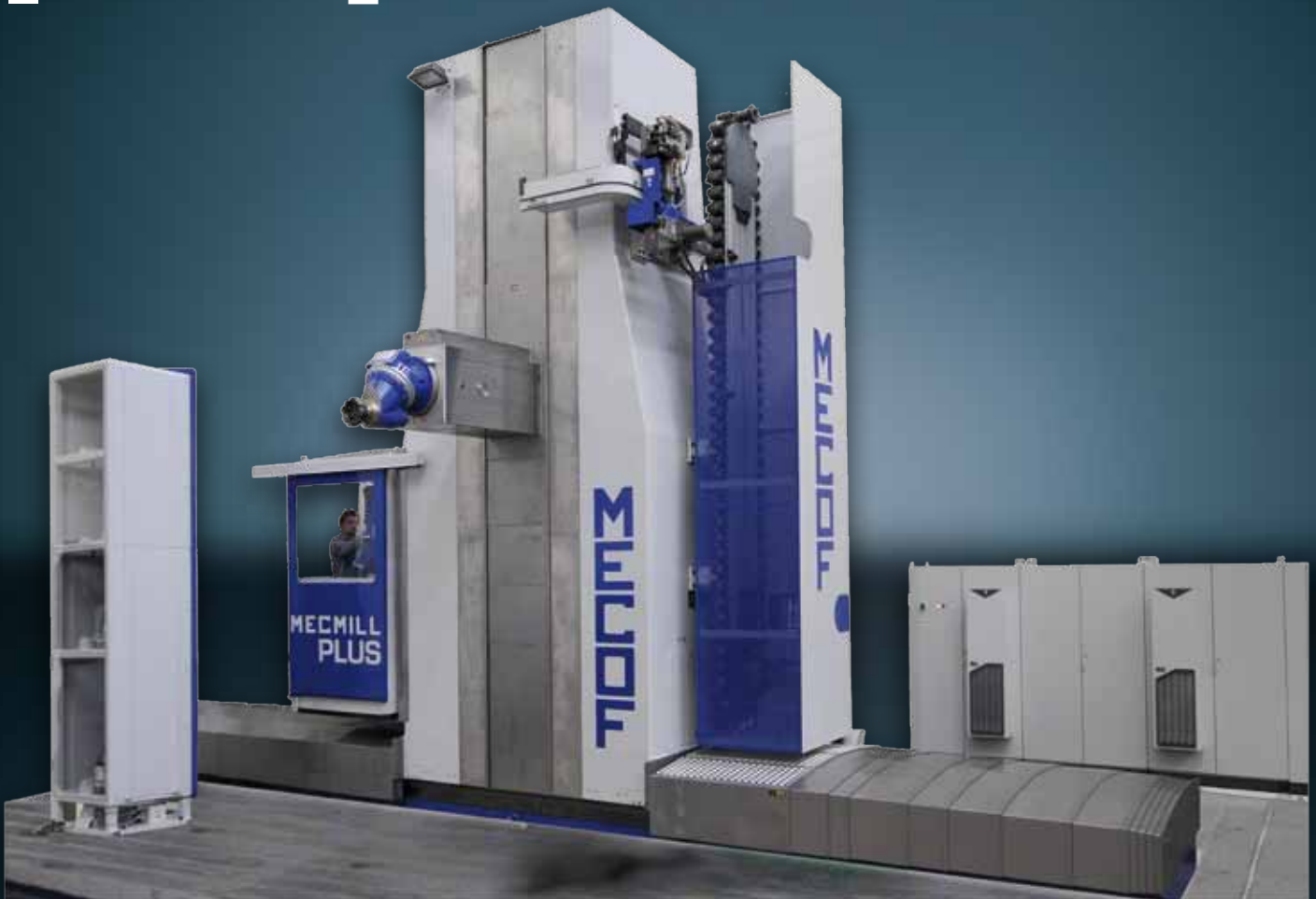


**emco** MECOF

Designed for your profit

**[ E[M]CONOMY ]**  
means:

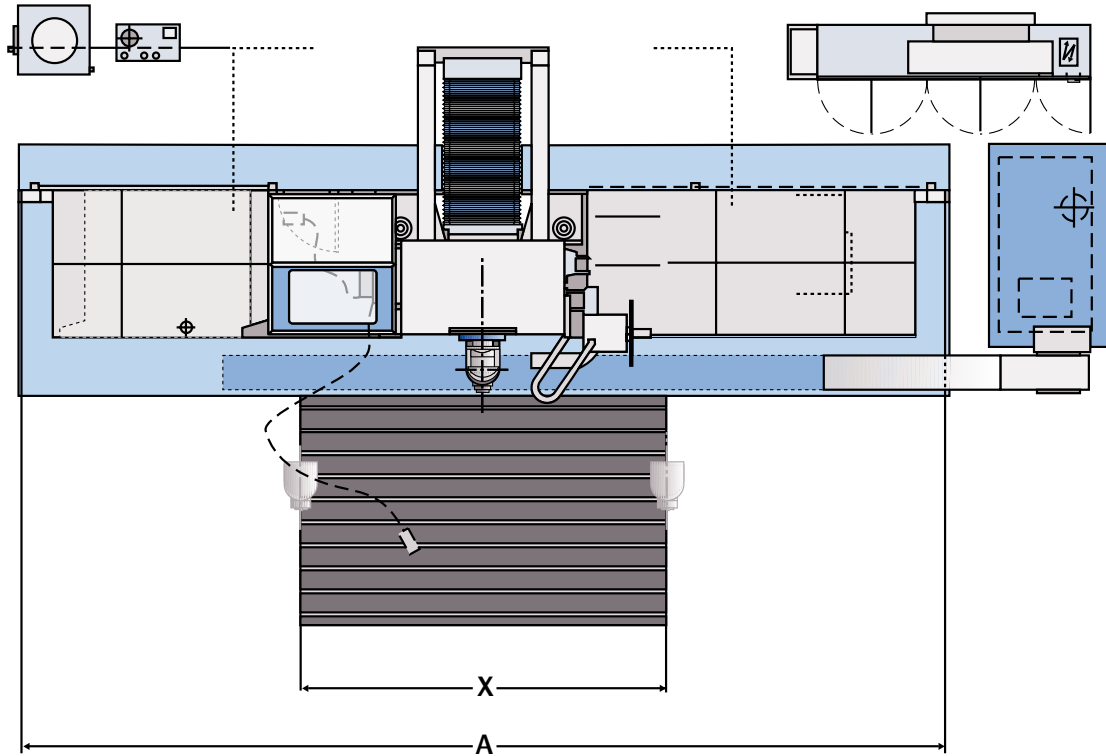


## Perfect solutions for big Jobs. **MECMILL PLUS**

**Hochgeschwindigkeitsfräs-Bohrmaschine**  
**Aléseuse-Fraiseuse à haute vitesse**

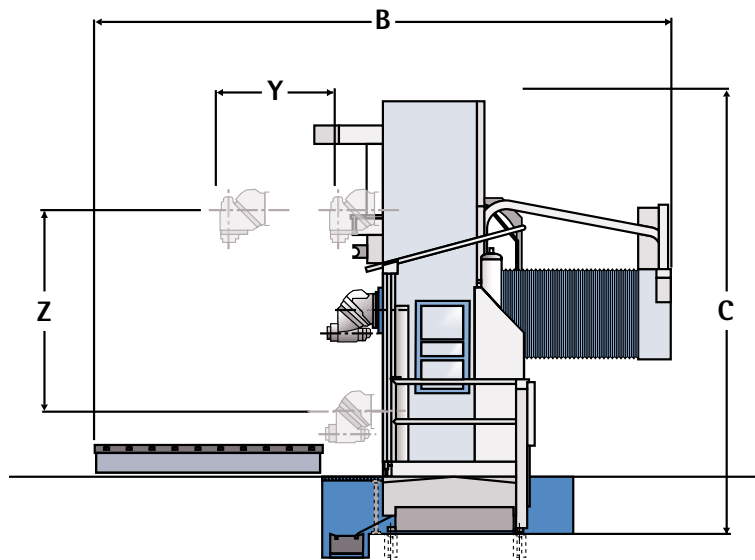
# [Aufstellplan / Plan d'installation]

Draufsicht | Vue d'en haut



Abmessungen in Millimeter / Dimensions en millimètres

Seitenansicht | Vue Latérale



Abmessungen in Millimeter / Dimensions en millimètres

X	mm	mm	A
6000		12300	
8000		14300	
10000		16300	
12000		18300	
14000		20800	
16000		22800	
18000		27600	
20000		28100	
22000		29600	
24000		31600	
26000		36100	
28000		38100	
30000		40100	

Y	mm	mm	B
1300		7100	
1600		7400	
1800		7600	

Z	mm	mm	C
4000		7400	
5000		8300	



# [Technik / Technologie]

## Highlights

- Großer Arbeitsbereich
- Hohe thermische Stabilität
- Steifigkeit und Dynamik
- Präzision und Zuverlässigkeit
- Unbemannte Bearbeitung

## Optionen

- Magazin für den automatischen Fräskopfwechsel
- Automatisches Werkzeugmagazin ab 40 Plätzen und mehr
- Späneförderer
- Messtaster mit Funkverbindung
- Vorrichtung zur Werkzeugvermessung
- Werkzeugkühlung um und durch die Spindel
- Vorrichtung zur Stückbefestigung
- Aufspannplatte in Modularausführung
- Dreh-Verschiebetische mit Belastbarkeit bis 80.000 kg

Die im vorliegenden Prospekt angegebenen Daten sind nicht verbindlich. Mecof behält sich das Recht vor, Änderungen vorzunehmen. Die Abbildungen sind nur zur Information.

## Points forts

- Grand volume d'usinage
- Haute stabilité thermique
- Rigidité et Dynamique
- Précision et fiabilité
- Usinage sans équipage

## Options

- Magazin têtes automatique
- Magasin outil automatique à partir de 40 postes et plus
- Convoyeur à copeaux
- Palpeur de mesure par radio
- Dispositif de mesure outil
- Système d'arrosage outil autour et à travers la broche
- Dispositif pour le fixation des pièces
- Taque modulaire
- Tables rototranslantes avec un charge jusqu'à 80.000 kg

Les données indiquées dans le présent catalogue ne sont pas contraignantes. Mecof se réserve le droit d'effectuer des modifications. Les illustrations sont indicatives.

# [Technische Daten / Données Techniques]

**emco** MECOF

Designed for your profit

## MECMILL PLUS

Verschiebungen		Mouvements	
X-Achse	Axe X	ab / A partir de 6.000 mm	
Y-Achse	Axe Y	1300 – 1600 – 1800 mm	
Z-Achse	Axe Z	4000 – 5000 mm	
Eilgang	Vitesse puissance	25 m/min	
Spindelmotor		Moteur de la broche	
Max. Leistung (S1)	Puissance maxi. (S1)	52 kW	
Drehmoment (S1)	Couple (S1)	1200 Nm	
Fräsköpfe		Têtes de fraisage	
Indexierte mit stufenloser positionierung	Tête birotative à indexage millimétrique	ISO50 Positionen   positions 360000 x 360000	
Leistung (S1)	Puissance (S1)	38 kW	
Drehmoment (S1)	Couple (S1)	1000 Nm	
Drehzahl	Vitesse	6000 min <sup>-1</sup>	
Zylindrischer Kopf	Tête cylindrique	ISO50	
Leistung (S1)	Puissance (S1)	38 kW	
Drehmoment (S1)	Couple (S1)	1000 Nm	
Drehzahl	Vitesse	4000 min <sup>-1</sup>	
Exzentrischer Horizontalkopf	Tête horizontale désaxée	ISO50	
Leistung (S1)	Puissance (S1)	38 kW	
Drehmoment (S1)	Couple (S1)	1300 Nm	
Drehzahl	Vitesse	3000 min <sup>-1</sup>	
Bohrspindel		Broche d'alésage	
Durchmesser - Werkzeugaufnahme	Diamètre – Attachement outil	130 mm / ISO50	
W-Achse Verfahrenweg	course axe	700 mm	
Leistung (S1)	Puissance (S1)	45 kw	
Drehmoment (S1)	Couple (S1)	2000 Nm	
Drehzahl (S1)	Vitesse (S1)	3000 min <sup>-1</sup>	
Fräsköpfe für Bearbeitungen mit 5 kontinuierlichen Achsen		Têtes pour usinage à 5 axes continus	
Universalkopf mit kontinuierlichen Achsen	Birotative axes continus	ISO50	
Leistung (S1)	Puissance (S1)	30 kW	
Drehmoment (S1)	Couple (S1)	750 Nm	
Drehzahl	Vitesse	6000 min <sup>-1</sup>	
Spazio 15 mit Elektroschindel E51	Spazio 15 avec électrobroche E51	HSK63-E	
Leistung (S1)	Puissance (S1)	22 kW	
Drehmoment (S1)	Couple (S1)	40 Nm	
Drehzahl	Vitesse	20000 min <sup>-1</sup>	
Spazio 16 mit Elektroschindel E55	Spazio 16 avec électrobroche E55	HSK63-A	
Leistung (S1)	Puissance (S1)	42 kW	
Drehmoment (S1)	Couple (S1)	67 Nm	
Drehzahl	Vitesse	24000 min <sup>-1</sup>	
Geräuschpegel	Niveau de bruit	75 dB	



DE / FR8110 - 08/11 - Technische Änderungen vorbehalten. Keine Haftung für Druck- und Satzfehler. / Sous réserve de modifications techniques. Aucune responsabilités n'est assumée pour les fautes d'impression et de composition.

[www.emco-mecof.it](http://www.emco-mecof.it)

Mecof S.r.l.

Via Molino 2 · 15070 Belforte Monferrato (AL) · Italy

Phone +39 0143 8201 r.a. · Fax: +39 0143 823088 · [info@emco-mecof.it](mailto:info@emco-mecof.it)

HEADQUARTERS:

EMCO MAIER Ges.m.b.H. · Salzburger Str. 80 · 5400 Hallein-Taxach · Austria

Phone +43 6245 891-0 · Fax +43 6245 86965 · [info@emco.at](mailto:info@emco.at)