

EMCO



UMILL 750

**Universal-Bearbeitungszentrum
für die 5-Achsen-Bearbeitung**



KOMPAKTES BEARBEITUNGS- ZENTRUM

Das neue CNC-Universal-Bearbeitungszentrum Umill 750 kann mit der Frontabstützung des Dreh-Schwenktischs Teile mit Kantenlängen von 530 x 530 x 417 mm und einem Gewicht von bis zu 400 kg mit hoch präziser und hoch dynamischer 5-Achsen-Simultanbearbeitung fräsen. Das kompakte und mithilfe einer FEM-Analyse optimierte Design aus Gusseisen und geschweißtem Stahl sorgt mit Direktantrieben in den X-, Y- und Z-Achsen und standardmäßig im Lieferumfang enthaltenen Linearmaßstäben für höchste Steifheit und Thermosymmetrie sowie für maximale Präzision und eine hervorragende Oberflächenqualität der Werkstücke. Die wichtigen technologischen und konstruktiven Innovationen am neuen Bearbeitungszentrum Umill 750 schaffen optimale Bedingungen für eine qualitativ hochwertige Produktion.



Verteiler (Messing)

1 MASCHINENBETT

- / Das Maschinenbett besteht aus einer durch Wärmebehandlung stabilisierten und mithilfe einer FEM-Analyse optimierten Stahlschweißkonstruktion
- / Der X- und Y-Schlitten sowie die Z-Achse sind aus Gusseisen
- / Standardmäßig im Lieferumfang enthaltene Linearmaßstäbe in X, Y und Z



2 ARBEITSTISCH

- / Dreh-/Schwenktisch mit Torquemotoren an den B- und C-Achsen
- / Schwenkbereich B-Achse: +/- 100°
- / Frontabstützung im Standardlieferumfang enthalten
- / Achse mit zwei Absolutwertgebern

3 SPINDEL

- / Motorspindel: 15000 U/min

EMCO

/ Dirk Schuhmacher
Produktmanager

„Durch die Verwendung von hochwertigen europäischen Komponenten, steht neben den exzellenten technischen Werten auch die sehr hohe Verfügbarkeit der Maschine im Vordergrund.“

Hinzu kommt unser am Markt etablierter und von unseren Kunden sehr geschätzter Kundenservice, welcher zu fairen Konditionen umgehend zur Verfügung steht.“



4 ERGONOMISCHES BEDIENPULT

- / Erhältlich mit Steuerungstechnologie von Heidenhain oder Siemens
- / Höhenverstellbares Bedienpult um 90° schwenkbar
- / EMCONNECT erhältlich für Sinumerik 840D sl

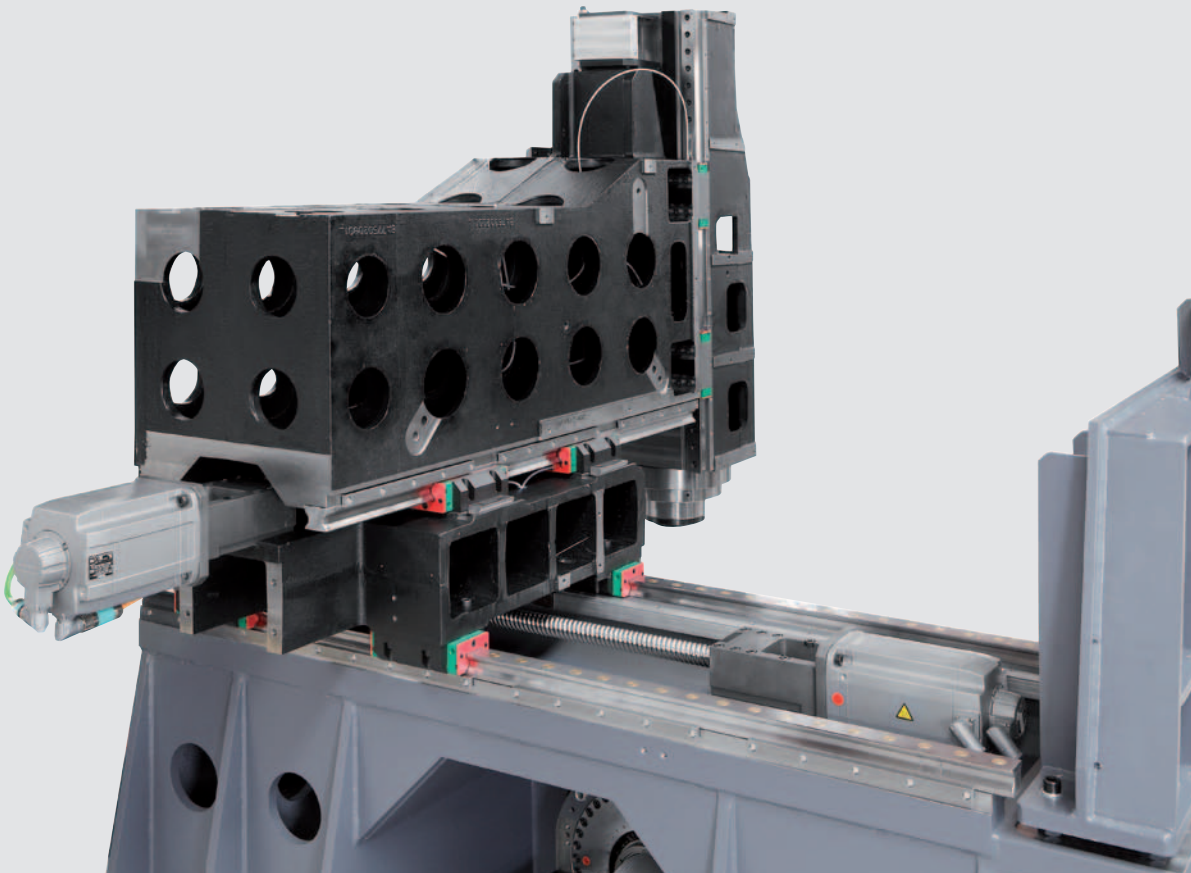
5 WERKZEUGWECHSLER

- / Werkzeugwechsler mit 40 Werkzeugplätzen
- / Optional ist ein Werkzeugwechsler mit 60/90 Plätzen erhältlich

6 SPÄNEENTSORGUNG

- / Für die Späneentsorgung kann ein optional erhältlicher Scharnierbandförderer eingesetzt werden

TECHNISCHE HIGHLIGHTS



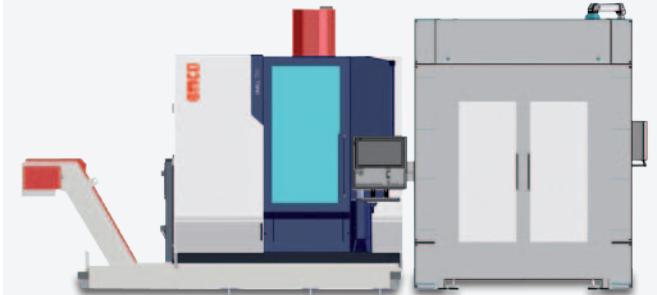
DIREKTANTRIEBE

Die Direktantriebe der X-, Y- und Z-Achsen ermöglichen hohe Beschleunigungsleistungen (6 m/s^2) und Eilganggeschwindigkeiten (50 m/min). Zudem wird dadurch höchste Präzision bei maximaler Dynamik gewährleistet.



WERKZEUGWECHSLER

Beim Werkzeugwechsler der Umill 750 handelt es sich um ein Trommelmagazin, das Platz für 40 Werkzeuge bietet. Optional ist auch ein Kettenmagazin mit 60/90 Plätzen erhältlich. Das Werkzeugmanagement erfolgt nach einem variablen (zufälligen) Kodierungsprinzip der Werkzeugplätze, d.h. dass die Werkzeuge aus zeitlichen Gründen immer im ersten freien Magazin platziert werden. Auf Anfrage sind weitere Magazingrößen erhältlich.



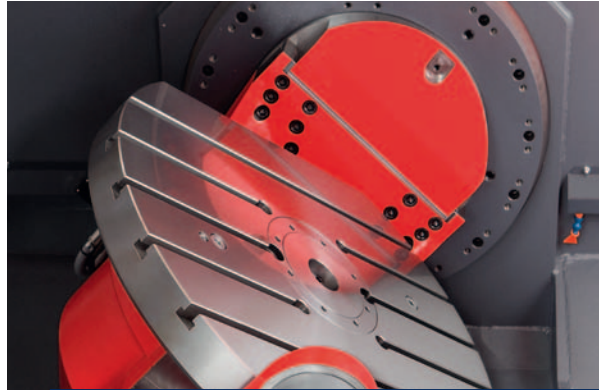
AUTOMATISIERUNG

Diverse Automatisierungslösungen möglich dank diverser Optionen, wie z.B. der automatischen Türöffnung an der Maschinenseite, Drehdurchführung in der Tischmitte, usw. Das Maschinendesign ist flexibel gestaltet für die automatische Beladung von der Seite oder der Front.



DREH-/SCHWENKTISCH

Der Dreh-/Schwenktisch bietet eine große Aufspannfläche von 750 x 600 mm und kann dank seiner Frontabstützung mit bis zu 400 kg belastet werden. Dadurch können Werkstücke mit Kantenlängen von 530 x 530 x 417 mm ganz einfach bearbeitet werden. Dank der speziellen Form des Tisches kann die Spindelnase näher an die Tischmitte herangeführt werden. Abgesehen davon ist der Tisch für die Installation einer 4-Wege-Drehdurchführung (Option) über die Tischplatte ausgelegt.



VERFAHRWEG

Mit einem Verfahrbereich von +/- 100 mm bietet die B-Achse einen größeren Arbeitsbereich als die meisten Produkte anderer Hersteller. Die C-Achse kann stufenlos um 360° gedreht werden.



SINUMERIK 840D SL

Die Sinumerik 840D sl inkl. Shopmill ist ein universelles und flexibles CNC-System, das eine freie Konturprogrammierung, Fräszyklen für komplexe Konturen, eine schnelle Referenzpunkteinstellung mit Tastsystemen, eine Schiefstellung der Bearbeitungsebene, zylindrische Oberflächenbearbeitung, 3D Werkzeugkompensation und eine schnelle Umsetzung dank kurzer Satzverarbeitungszeiten ermöglicht.



HEIDENHAIN TNC 640

Die TNC 640 ist eine kompakte und anpassungsfähige Steuerung, die sich optimal für die 5-Achs-Simultanbearbeitung eignet. Dank ihres flexiblen Betriebskonzepts (betriebsorientierte Programmierbarkeit im HEIDENHAIN-Klartext-Dialog oder externe Programmierung) und Leistungsumfangs eignet sie sich optimal für den Einsatz in EMCO-Fräscentren.

HIGHLIGHTS

- / 5-Achsen-Simultanbearbeitung
- / Maximale Thermostabilität
- / Maximale Bearbeitungspräzision
- / Modernes Fahrständerkonzept mit optimaler Zugänglichkeit
- / Solider Dreh-/Schwenktisch mit Torquemotoren, direkten Messsystemen und Frontabstützung, Abmessungen 750 x 600 mm, für hohe Stabilität und Präzision ausgelegt
- / Schwenkbereich B-Achse +/- 100°
- / Standardmäßig im Lieferumfang enthaltene Linearmaßstäbe in X, Y und Z
- / Modernste Steuerungstechnologie von Siemens oder Heidenhain
- / EMCONNECT erhältlich für Sinumerik 840D sl
- / Umfangreiche Optionen wie z.B. Werkzeugmagazin mit 60 / 90 Plätzen
- / Optimale Späneentsorgung
- / Attraktives Preis-Leistungs-Verhältnis
- / Flexibel für die Automatisierung (Front oder Seite)
- / Made in the Heart of Europe

NETZWERKE ENTSTEHEN INDIVIDUELL. UNSERE LÖSUNGEN AUCH.

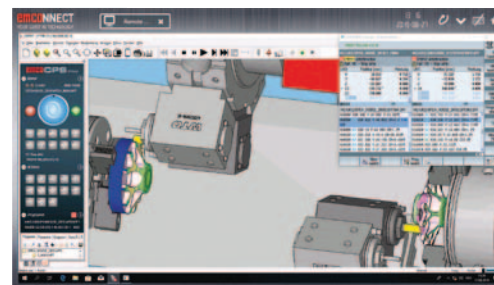
In Verbindung zu bleiben ist nicht nur unter Menschen wichtig. Auch Mensch, Maschine und Produktionsumfeld müssen für effiziente Abläufe im Produktionsprozess gut und sicher miteinander vernetzt sein. Mit EMCONNECT haben Sie den Schlüssel zu optimierter Konnektivität für eine digitale Fabrik.

Mit der optimalen Integration in die NC-Steuerung ergänzt EMCONNECT diese durchgängig um leistungsfähige Funktionen für die modernen Steuerungsgenerationen (SIEMENS, HEIDENHAIN, FANUC).



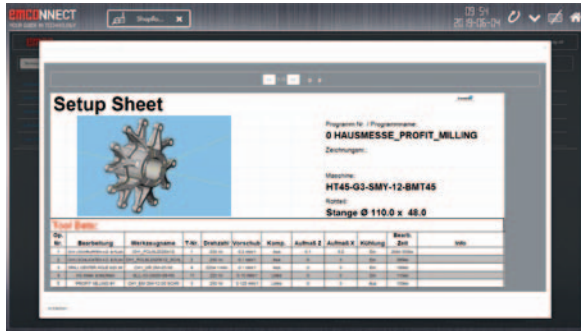
Integration in Steuerung

EMCONNECT bietet situationsbezogene Möglichkeiten zur Bedienung. Apps können für den schnellen Zugriff auch im Sidepanel simultan zur Steuerung benutzt werden. Der Blick auf die vertraute NC-Steuerung als gewohntes Herzstück der Maschine bleibt so jederzeit erhalten.



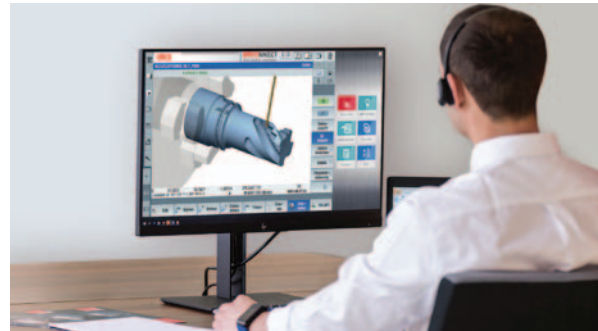
Innovatives Konzept

Die leistungsfähigen Apps können unabhängig von der Steuerung benutzt werden, während die Maschine im Hintergrund produktiv läuft. Mit einem Klick kann dabei jederzeit zwischen NC-Steuerung und EMCONNECT gewechselt werden. Die Grundlage dafür bildet ein innovatives und ergonomisches Bedienpanel mit einem modernen 22" Multi-Touch-Display, Industrie-PC sowie -Tastatur mit HMI Hotkeys.



Bedienpult als zentrale Plattform

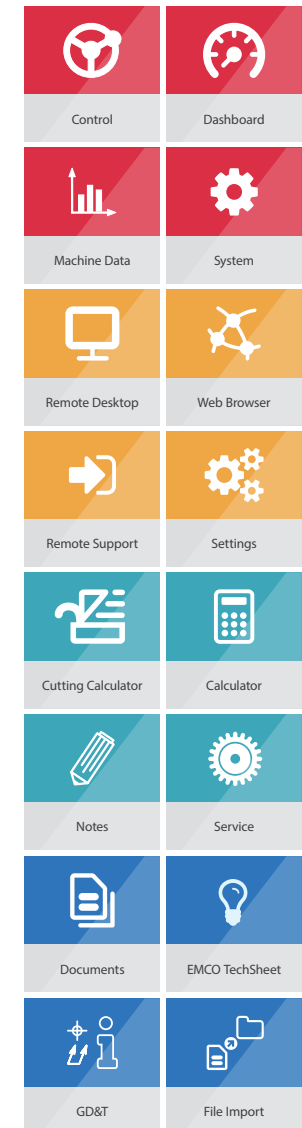
Mit EMCONNECT wird das Maschinenbedienpult zur zentralen Plattform für den Zugriff auf alle erforderlichen Funktionen des Bedieners. Apps unterstützen ihn in allen Belangen, indem sie ihm die benötigten Anwendungen, Daten und Dokumente direkt an die Hand geben. So leistet EMCONNECT einen wichtigen Beitrag für eine hoch effiziente Arbeitsweise an der Maschine.



Umfassende Vernetzungsmöglichkeiten

Mit Remote Support, Web Browser und Remote Desktop stehen vielfältige Vernetzungsmöglichkeiten auch über das direkte Produktionsumfeld hinaus zur Verfügung. So ermöglicht der integrierte Remote Support die einfache Ferndiagnose und Fernwartung der Maschine. Das erfahrene EMCO Helpdesk-Team verbindet sich auf Wunsch direkt mit der Maschine und kann bei Problemen schnelle und kostengünstige Unterstützung leisten. Vor-Ort-Serviceeinsätze und kostenintensive Stillstandzeiten können so auf ein Minimum reduziert werden.

Standard-Apps



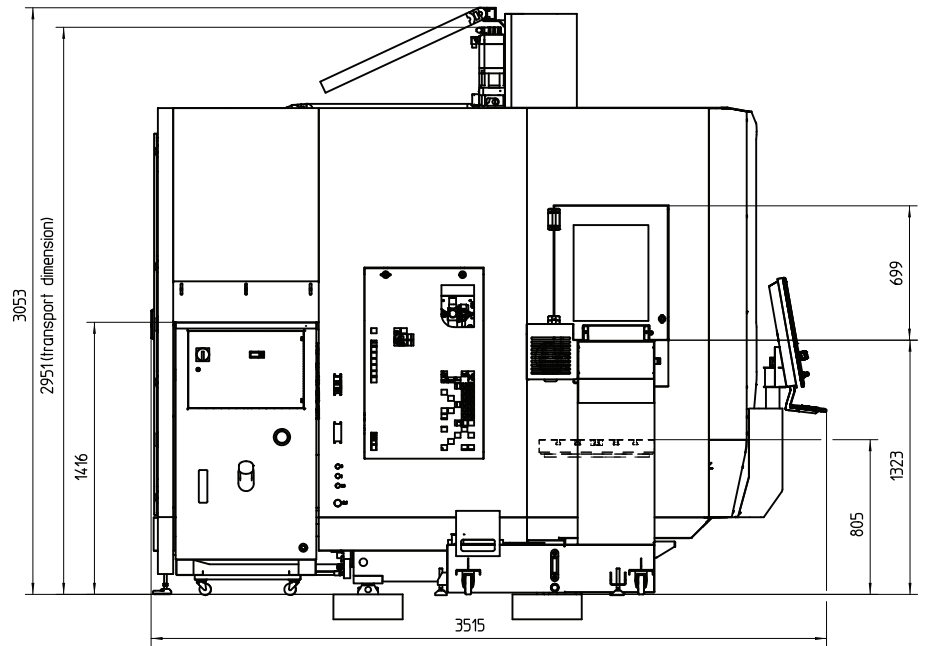
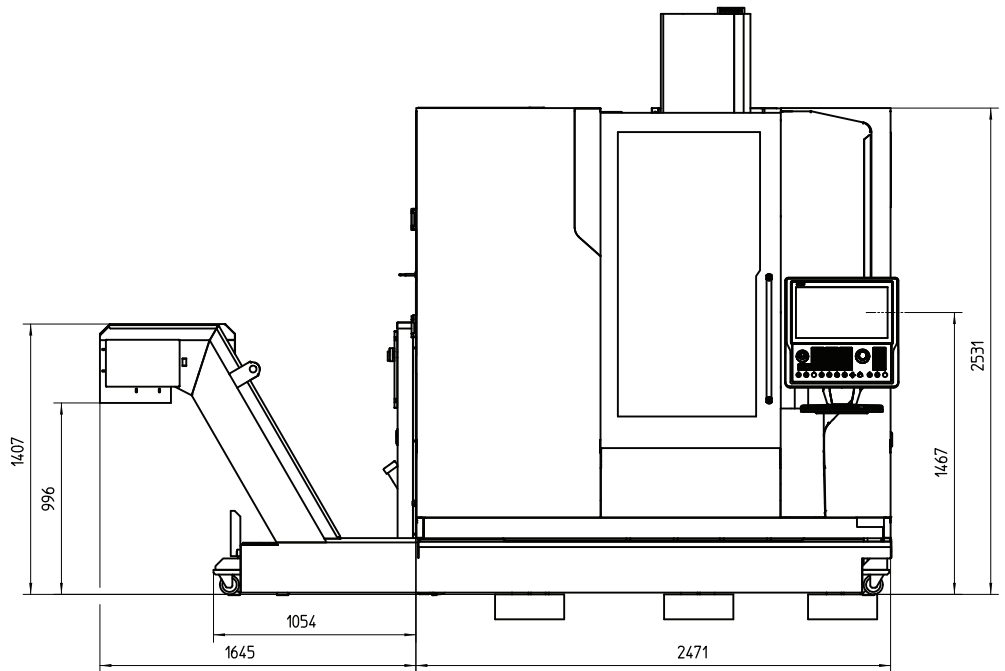
Optionale Apps



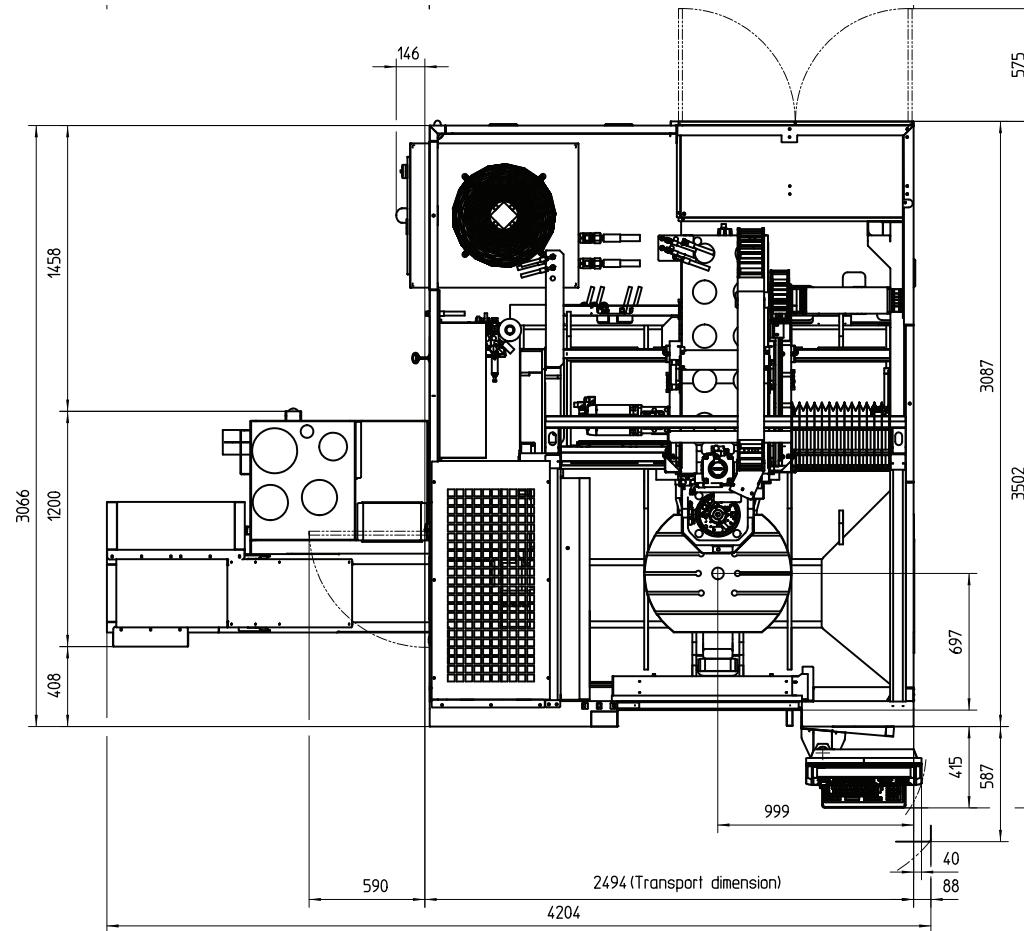
EMCONNECT HIGHLIGHTS UND FUNKTIONEN

- / Voll vernetzt**
 Per Fernzugriff auf Bürorechner und Webbrowser mit allen Anwendungen verbunden
- / Strukturiert**
 Übersichtliches Monitoring des Maschinenzustandes und der Produktionsdaten
- / Individualisiert**
 Offene Plattform zur modularen Integration kundenspezifischer Applikationen
- / Kompatibel**
 Schnittstelle zur nahtlosen Integration in das Betriebsumfeld
- / Bedienerfreundlich**
 Intuitive und auf die Produktion optimierte Touch-Bedienung
- / Zukunftssicher**
 Kontinuierliche Erweiterungen sowie einfachste Updates und Upgrades

/ AUFSTELLPLAN

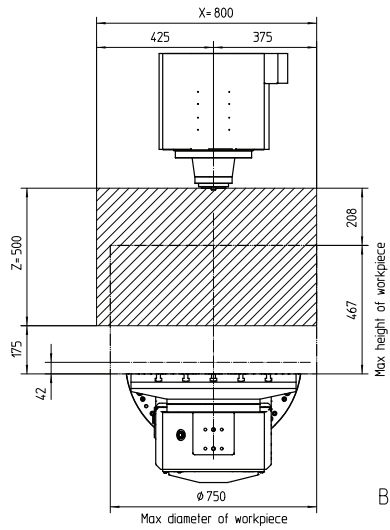


AUFSTELLPLAN

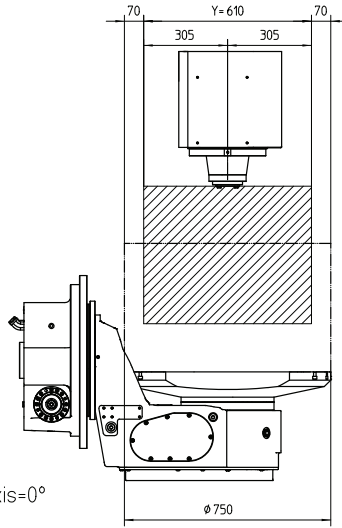


Maschine mit optionaler Ausstattung

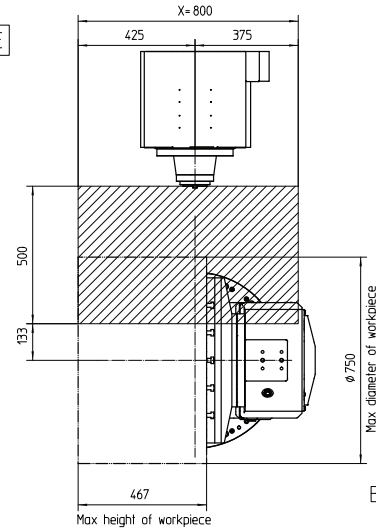
ARBEITSRAUM



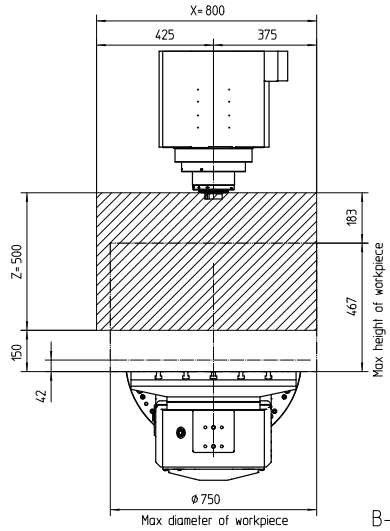
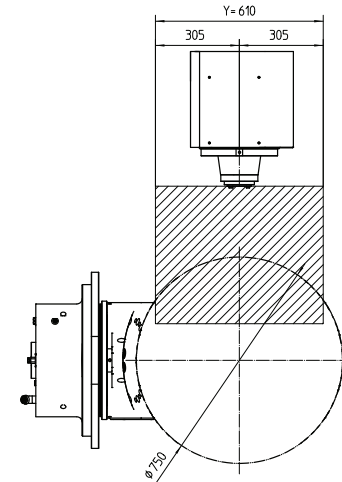
B-axis=0°



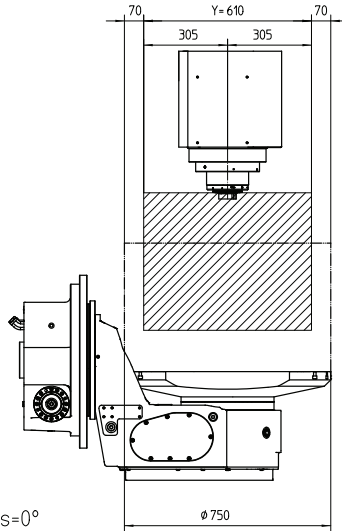
SPINDLE



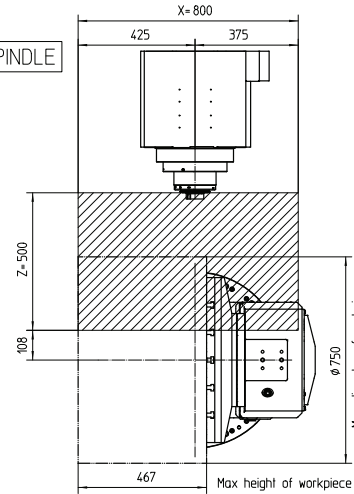
B-axis=90°



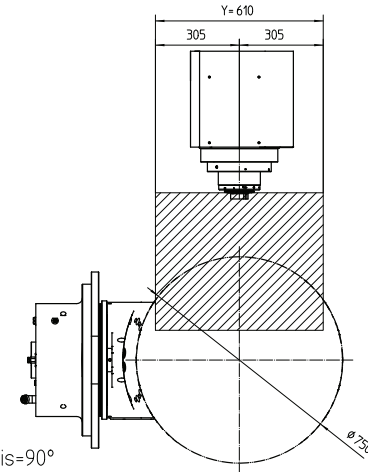
B-axis=0°



ELECTROSPINDLE



B-axis=90°



Verfahrwege der Achsen



Max. Werkstückabmessungen

Angaben in Millimetern

TECHNISCHE DATEN

Verfahrweg und Toleranzen

Verfahrweg in X	750 + 50 mm
Verfahrweg in Y	610 mm
Verfahrweg in Z	500 mm
Distanz, Spindel-nase-Tisch (min.-max. / Motorspindel)	150 / 650 mm
Schwenkbereich, B-Achse	+/- 100°
Drehbereich, C-Achse (Drehtisch)	+0/-360°
Positioniergenauigkeit P gemäß VDI 3441*	10 µm
Positionierwiederholgenauigkeit Ps gemäß VDI 3441*	4 µm
Positioniergenauigkeit, B-Achse (Schiefstellung)	+/- 5 Sek.
Positioniergenauigkeit, C-Achse (Tisch)	+/- 5 Sek.

Vorschub

Eilganggeschwindigkeit, X-,Y-, Z-Achse	50 m/min
Max. Drehzahl, B-Achse	50 U/min
Max. Drehzahl, C-Achse	100 U/min
Max. Vorschubkraft, X-Achse	5000 N
Max. Vorschubkraft, Y-Achse	5000 N
Max. Vorschubkraft, Z-Achse	5000 N
Max. Beschleunigung, X-,Y-, Z-Achse	6 m/s ²

Schwenktisch

Spannbereich	750 x 600 mm
Abstand Tisch-Boden	805 mm
Anzahl der Nuten	5
Distanz zwischen zwei T-Nuten	100 mm
Breite der Nuten	14 mm
Max. Werkstückgewicht (gleichmäßige Verteilung)	400 kg

Hauptspindel (Spindelmotor)

Drehzahlbereich	50 – 15000 U/min
Max. Spindeldrehmoment	110 Nm
Max. Spindelleistung	26 kW
Werkzeugaufnahme	HSK-A63 (ISO 40, BT 40)

Werkzeugmagazin

Anzahl der Werkzeugstationen	40 (60/90)
Werkzeugwechselsystem	Doppelarmgreifer
Werkzeugmanagement	Zufällig
Werkzeugwechselzeit gemäß VDI 2852 (Werkzeug-Werkzeug)	5,4 Sek.
Max. Werkzeugdurchmesser	80 mm
Max. Werkzeugdurchmesser (ohne angrenzende Werkzeuge)	125 mm
Max. Werkzeuglänge	250 mm
Max. Werkzeuggewicht	8 kg
Unterstütztes Gesamtwerkzeuggewicht	130 kg

Kühlmitteltank

Tankvermögen	250 l
Standard-Pumpendruck	2 bar
Max. Leistung bei 2 bar	40 l/min

Pneumatische Versorgung

Min. Druckversorgung	6 bar
Erforderliche Mindestleistung	250 NI/min

Schmierung

Spindel	Fett
Rollenführungen	Fett
Kugelumlaufspindeln	Fett

Abmessungen

Gesamthöhe	3060 mm
Abmessungen L x T ohne Späneförderer	2770 x 3350 mm
Gewicht	8900 kg

* Messung der Werte bei 22°C und am Boden befestigter Maschine.
Maschine mit Linearmaßstäben – Abstandsausgleich mit Laser und Motor-Wertgebern in der Drehachse.

beyond standard /

EMCO GmbH / Salzburger Str. 80 / 5400 Hallein-Taxach / Austria / T +43 6245891-0 / F +43 624586965 / info@emco.at

www.emco-world.com